

# МАЧТОВЫЕ СВЕТИЛЬНИКИ VERTIKAL/ VERTIKAL SPORT

## ОБЛАСТЬ ПРИМЕНЕНИЯ

Мачтовые прожектора VL-VERTIKAL – это новое поколение сверхмощных осветительных систем, разработанных для освещения спортивных объектов, портов, территорий работы карьерной техники и т.д. Инновационный корпус из анодированного алюминия со сквозным охлаждением позволяет создавать установку со световым потоком более 200 000 Лм., при этом значительно компактней, чем у большинства конкурентов. Применяемая здесь мультилинза, имеет намного более высокий оптический КПД, повышенную устойчивость к перепадам температур, а также большой выбор типов КСС, что позволяет решить задачи при освещении объектов любой сложности. А особая конструкция оптической линзы, имеющей форму рефлектора, снижает слепящий эффект.

## УСТАНОВКА

Светильники устанавливаются на мачты освещения с мобильной или стационарной короной, стены зданий, карьерную технику и другие вертикальные и горизонтальные поверхности.

SAMSUNG

100 000 ч.

-60...+50°C

4000...5700 К

Кп < 1%

176...264 В | 90...300 В

до 138 Лм/Вт

УХЛ1/ХЛ1

Км 0,95

IP 67

70/80/90 RA



## ДОПОЛНИТЕЛЬНЫЕ ВОЗМОЖНОСТИ

- Окрашивание корпуса светильника в цвет согласно каталога RAL;
- Изготовление креплений по ТЗ заказчика;
- Установка выносного источника питания с наружным подключением;
- Возможность управления по протоколам:
  - Dali;
  - (1-10);
  - DMX512.

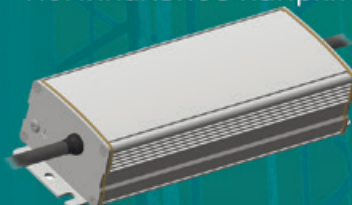






## ДРАЙВЕР

- Рабочий режим эксплуатации:  
-60°C +65°C окружающей среды;
- Низкие пусковые токи;
- Стойкость к микросекундным импульсам большой энергии 4кВ (L-N) 6кВ (L-PE, N-PE);
- Наличие грозозащиты;
- Защита от перенапряжения сети до 380 В AC;
- Гальваническая изоляция;
- Соответствие стандартам по ЭМС и гармоникам сетевого тока;
- Защита от перегрева. Плавное снижение выходного тока при достижении предельной температуры внутренних компонентов;
- Номинальное напряжение 90...300 В.





## КОРПУС

Корпус выполнен с учетом принципов естественной конвекции, что обеспечивает самый эффективный теплоотвод;  
Компактные размеры;  
Исключает оседание пыли и загрязнений.

## СВЕТОДИОДЫ SAMSUNG

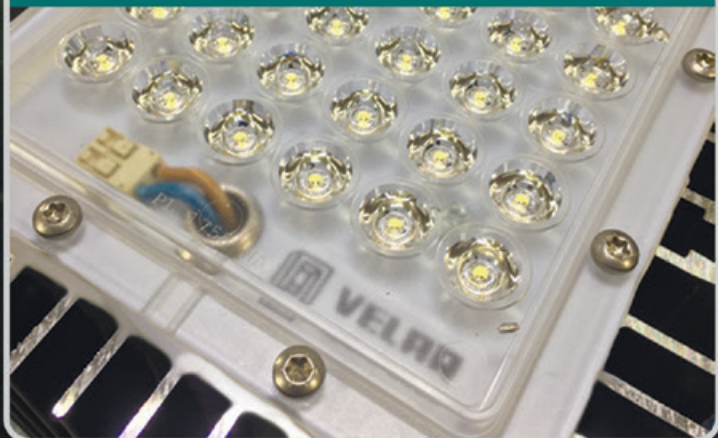
последнего поколения обеспечивают стабильную светоотдачу до 138 Лм/Вт в самых сложных условиях.

## ЛИНЗА

В линейке светильников VL-VERTIKAL применяется ударопрочная мультилинза, которая имеет КПД более 95%, повышенную устойчивость к перепадам температур, а также большой выбор типов КСС, что позволяет решить задачи при освещении любой сложности.

## КОНСТРУКТИВНЫЕ ОСОБЕННОСТИ

Универсальная модульная конструкция позволяет оперативно заменить вышедший из строя элемент, не демонтируя при этом сам светильник.  
Для этого достаточно отключить модуль от питания и открутить гайку на задней стороне монтажной панели.





# МАЧТОВЫЙ СВЕТИЛЬНИК VERTIKAL

Маркировка светильника	Мощность, Вт	Световой поток, Лм	Светоотдача Лм/Вт	КСС	Аналог светильника с лампой	Габаритные размеры без учета крепления, мм ДхШхВ	Вес, кг
------------------------	--------------	--------------------	-------------------	-----	-----------------------------	--	---------

VL-Vertikal 90-02-X*	180	23400	130	Г30, Г60, Г90, К20	ДРЛ-700, Днат-250, МГЛ-400	150x300x200	8,8
----------------------	-----	-------	-----	--------------------	----------------------------	-------------	-----

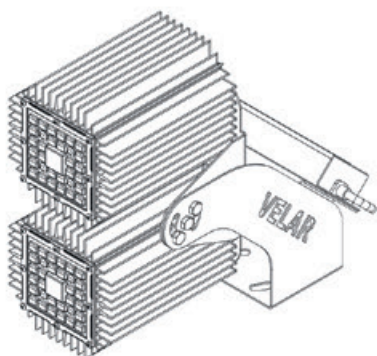
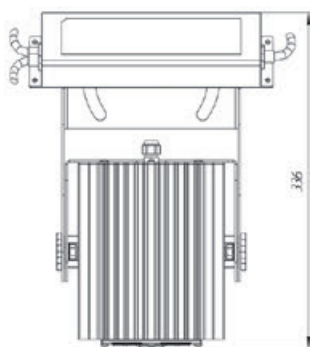
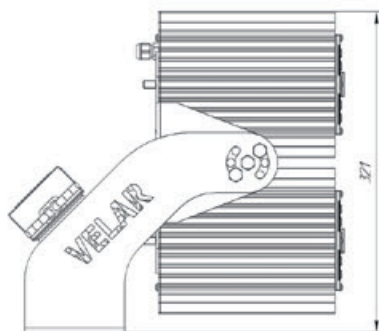
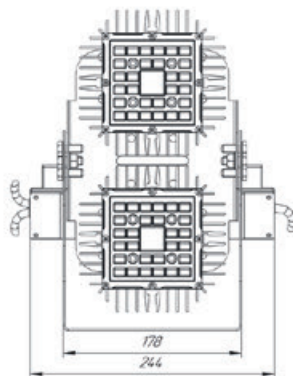
## \*X1 - тип КСС на выбор:

Г30- глубокая 30°

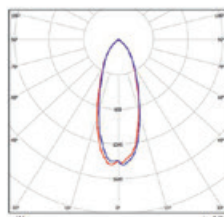
Г60- глубокая 60°

Г90- глубокая 90°

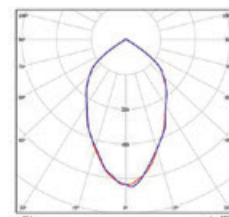
К20- концентрированная 20°



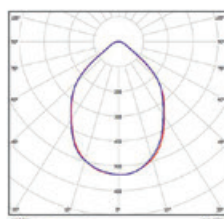
## КРИВЫЕ СИЛЫ СВЕТА



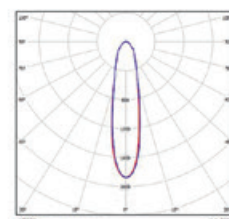
Глубокая 30°



Глубокая 60°



Глубокая 90°



Концентрированная 20°