

СИСТЕМА ОХРАННОГО ОСВЕЩЕНИЯ ПЕРИМЕТРА

# VL-PERIMETER

Светодиоды	SEOUL   SAMSUNG   CITIZEN
Мощность, Вт	40-110
Световой поток, Лм	6600-15340
Светоотдача, Лм/Вт	130-165
Напряжение, В	176...264
Степень защиты	IP 67
Рабочие температуры, °С	-40...+40
Цветовая температура, К	4000...5000
Время работы, ч	100 000
Коэффициент мощности	0,98
Коэффициент пульсации	<1%
Индекс цветопередачи	70 RA



## ОБЛАСТЬ ПРИМЕНЕНИЯ

Светильники двухрежимные VL-PERIMETER применяются для охранного освещения периметра территорий промышленных предприятий, объектов повышенной террористической опасности. Данный тип светильников обладает двумя режимами работы. В дежурном режиме светильник работает на 25% своей мощности, создавая необходимый уровень освещенности для камер видеонаблюдения. При срабатывании датчиков или подачи сигнала с помощью реле «сухой контакт» активируется тревожный режим и светильники мгновенно включаются на полную мощность, тем самым позволяют обнаружить нарушителей и значительно сократить потребление электроэнергии.

## КОНСТРУКЦИЯ СВЕТИЛЬНИКА

Светильник двухрежимный изготавливается из высококачественной стали и имеет высокую степень пылевлагозащиты светодиодного модуля IP67. Все модели комплектуются вторичной оптикой для создания непрерывной и необходимой ширины зоны освещения вдоль всего периметра. В зависимости от способа активации тревожного режима, каждый светильник можно укомплектовать влагозащищенным датчиком движения, который устанавливается на светильник или на опору.





# Освещение периметральными светильниками с разными типами крепления

## Крепление на скобу



## Крепление на кронштейн

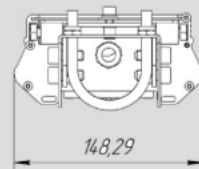


### НАЗНАЧЕНИЕ И СОСТАВ СИСТЕМЫ

Система охранного освещения предназначена для:

- создания требуемого уровня освещенности для камер видеонаблюдения;
- создания требуемого уровня освещенности для действий группы реагирования;
- автоматического включения охранного освещения по сигналу от фотозлемента;
- ручного (дублирующего) управления работой освещения.





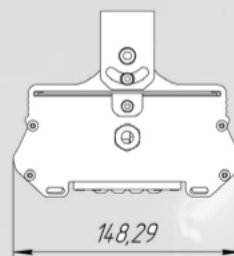
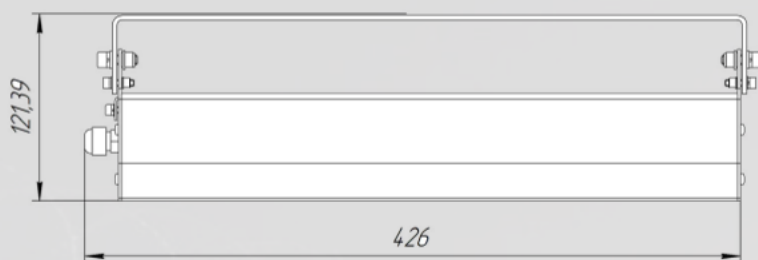
VL-Perimeter 40-K



VL-PERIMETER K



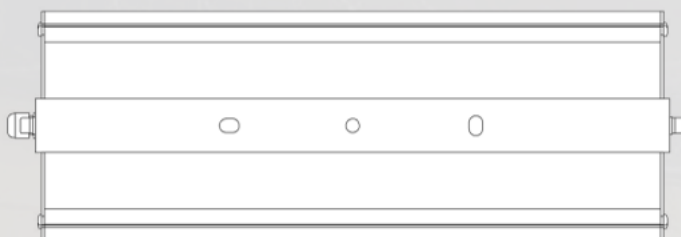
VL-Perimeter 60-K



VL-Perimeter 80-K



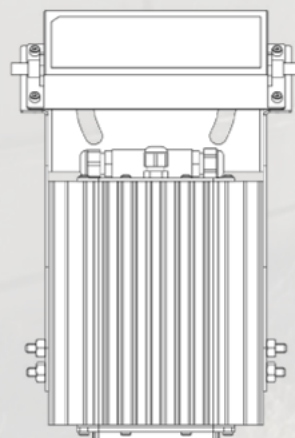
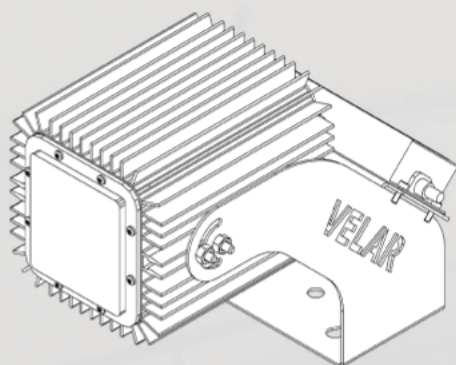
VL-Perimeter 40-C



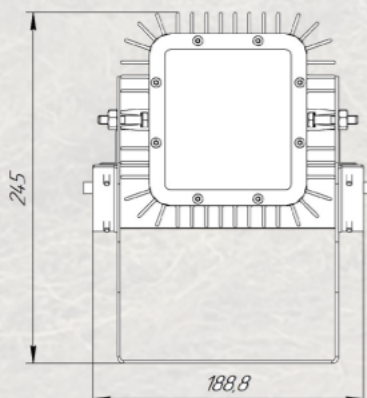
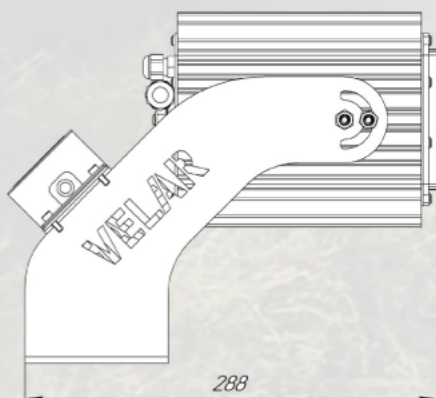
VL-PERIMETER C



VL-Perimeter 60-C



VL-Perimeter 80-C



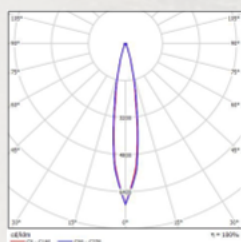
VL-Perimeter 110



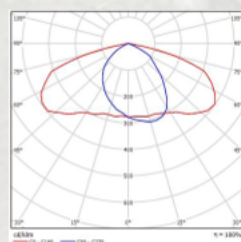
Номенклатура	Мощность, Вт	Световой поток, Лм	КСС	Габариты, ДхШхВ	Вес
Однорежимные светильники (консольное крепление)					
VL-PERIMETER 40-M1-S4-5K-K	40	6600	Ш4	606x148x78	4,5
VL-PERIMETER 60-M1-S4-5K-K	60	9240	Ш4	606x148x78	4,5
VL-PERIMETER 80-M1-S4-5K-K	80	11360	Ш4	606x148x78	4,5
Двухрежимные светильники (консольное крепление)					
VL-PERIMETER 40-M2-S4-5K-K	40	6600	Ш4	606x148x78	4,5
VL-PERIMETER 60-M2-S4-5K-K	60	9240	Ш4	606x148x78	4,5
VL-PERIMETER 80-M2-S4-5K-K	80	11360	Ш4	606x148x78	4,5

Номенклатура	Мощность, Вт	Световой поток, Лм	КСС	Габариты, ДхШхВ	Вес
Однорежимные светильники (крепление на скобу)					
VL-PERIMETER 40-M1-K15-5K-C	40	6600	K15	426x148x121	3,5
VL-PERIMETER 60-M1-K15-5K-C	60	9240	K15	426x148x121	3,5
VL-PERIMETER 80-M1-K15-5K-C	80	11360	K15	426x148x121	3,5
Двухрежимные светильники (крепление на скобу)					
VL-PERIMETER 40-M2-K15-5K-C	40	6600	K15	426x148x121	3,5
VL-PERIMETER 60-M2-K15-5K-C	60	9240	K15	426x148x121	3,5
VL-PERIMETER 80-M2-K15-5K-C	80	11360	K15	426x148x121	3,5

Номенклатура	Мощность, Вт	Световой поток, Лм	КСС	Габариты, ДхШхВ	Вес
Однорежимный светильник					
VL-PERIMETER 110-M1-K15-5K-C	110	15340	K15	288x189x245	4,5
Двухрежимный светильник					
VL-PERIMETER 110-M2-K15-5K-C	110	15340	K15	288x189x245	4,5



K15



Ш4 (136x78)