

Светодиоды	SEOUL   SAMSUNG   CITIZEN
Мощность, Вт	60-640
Световой поток, Лм	9240-90880
Светоотдача, Лм/Вт	140-154
Напряжение, В	176...264
Степень защиты	IP 67
Рабочие температуры, °С	-40...+40
Цветовая температура, К	5000
Время работы, ч	100 000
Коэффициент мощности	0,98
Коэффициент пульсации	<1%
Индекс цветопередачи	70/80 RA



## ОБЛАСТЬ ПРИМЕНЕНИЯ

Спортивные прожекторы VL-TERRA S – мощные светодиодные светильники модульного типа для открытых и крытых спортивных объектов – футбольных полей, стадионов, спортивных залов, манежей, арен, дворцов спорта, спорткомплексов, бассейнов и т.д. Прожекторы имеют эстетичный внешний вид, высокий запас прочности и обладают значительно меньшим весом, по сравнению с аналогичными продуктами в сегменте.

Модульная конструкция прожекторов позволяет собирать в установку от 1 до 4 модулей с максимальным световым потоком 90880 Лм. Типы КСС - К15, К25, Г40, Г60, Г90, Д120 – обеспечивают устойчивое освещение и необходимое распределение светового потока на спортивном объекте любого масштаба.

Светильники выпускаются в модификации с источником питания в корпусе. Сам корпус выполнен из анодированного алюминия.

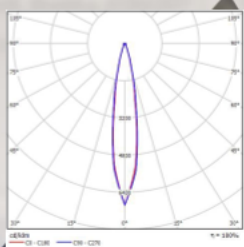
Корпус VL-TERRA S обеспечивает самый эффективный самоотвод тепла. Продуманная конструкция светильников позволяет производить замену источника питания и модулей без демонтажа самого светильника. Усиленная скоба весит меньше за счёт сгибов. Она состоит из нескольких деталей и может транспортироваться отдельно от модулей.

Светильники оснащены светодиодами белого свечения 5000К. Конструктивные элементы светильников окрашены атмосферостойкой порошковой краской и устойчивы к воздействиям окружающей среды. Высокая степень защиты IP67 обеспечивает полную защиту от проникновения пыли и влаги. Обеспечивается надежная защита от контакта с человеком, инструментами, проводниками.

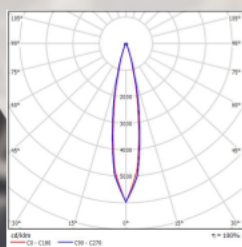
Монтаж производится на ровную поверхность – мачтовую корону или стену – с помощью поворотной монтажной скобы. Угол поворота от 0° до 90° в зависимости от модификации. Специальная прорезь позволяет провести точную юстировку вплоть до 1°.

# СПОРТИВНОЕ ОСВЕЩЕНИЕ

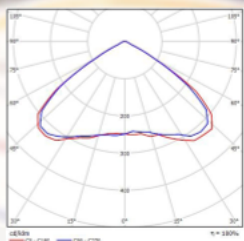
# VL-TERRA S



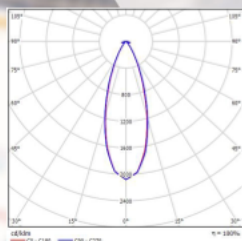
K15



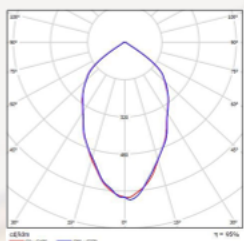
K25



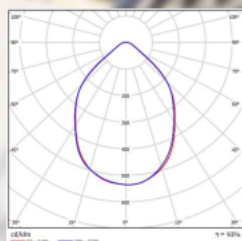
D120



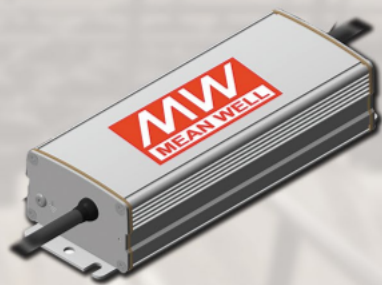
G40



G60



G90



## ДРАЙВЕР

- Широкий диапазон рабочих температур;
- Низкие пусковые токи;
- Стойкость к микросекундным импульсам большой энергии 4кВ (L-N) 6кВ (L-PE, N-PE);
- Наличие грозозащиты;
- Защита от перенапряжения сети до 380 В AC;
- Гальваническая изоляция;
- Соответствие стандартам по ЭМС и гармоникам сетевого тока;
- Защита от перегрева. Плавное снижение выходного тока при достижении предельной температуры внутренних компонентов;
- Номинальное напряжение 90...300 В.

# VL-TERRA S 60-01

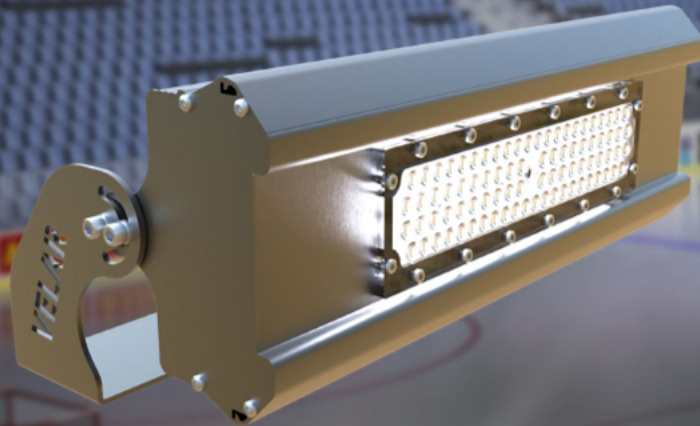
# VL-TERRA S 90-01



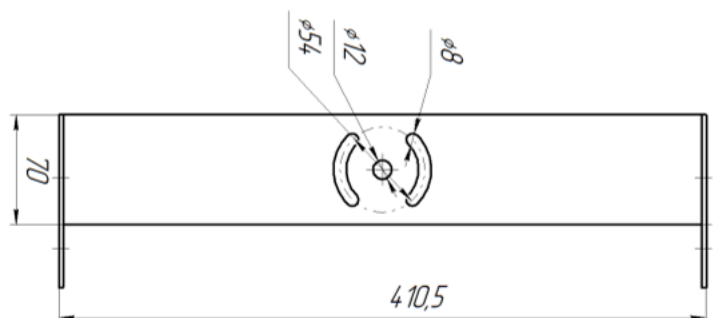
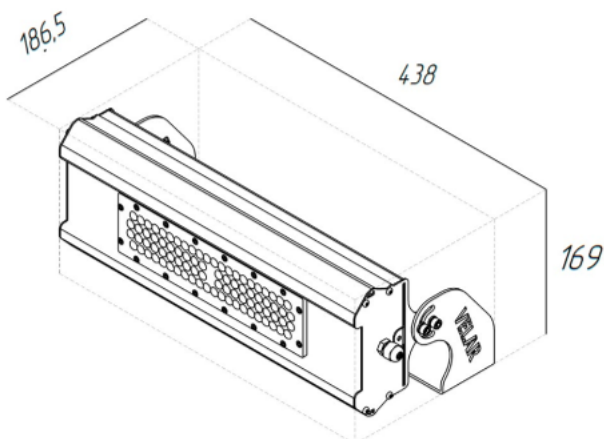
VL-TERRA S 60-01



VL-TERRA S 90-01

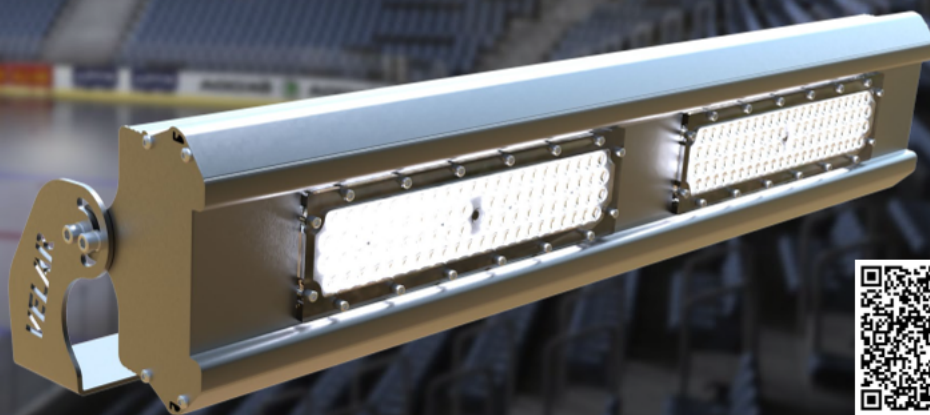


Номенклатура	Мощность, Вт	Световой поток, Лм	КСС	Габариты, ДхШхВ	Вес
VL-TERRA S 60-01-K15-5K	60	9240	K15	438x186,5x169	4
VL-TERRA S 60-01-K25-5K	60	9240	K25	438x186,5x169	4
VL-TERRA S 60-01-G40-5K	60	9240	Г40	438x186,5x169	4
VL-TERRA S 60-01-G60-5K	60	9240	Г60	438x186,5x169	4
VL-TERRA S 60-01-G90-5K	60	9240	Г90	438x186,5x169	4
VL-TERRA S 60-01-D120-5K	60	9240	Д120	438x186,5x169	4
Номенклатура	Мощность, Вт	Световой поток, Лм	КСС	Габариты, ДхШхВ	Вес
VL-TERRA S 90-01-K15-5K	90	12600	K15	438x186,5x169	4
VL-TERRA S 90-01-K25-5K	90	12600	K25	438x186,5x169	4
VL-TERRA S 90-01-G40-5K	90	12600	Г40	438x186,5x169	4
VL-TERRA S 90-01-G60-5K	90	12600	Г60	438x186,5x169	4
VL-TERRA S 90-01-G90-5K	90	12600	Г90	438x186,5x169	4
VL-TERRA S 90-01-D120-5K	90	12600	Д120	438x186,5x169	4



# VL-TERRA S 120-01

# VL-TERRA S 160-01



VL-TERRA S 120-01

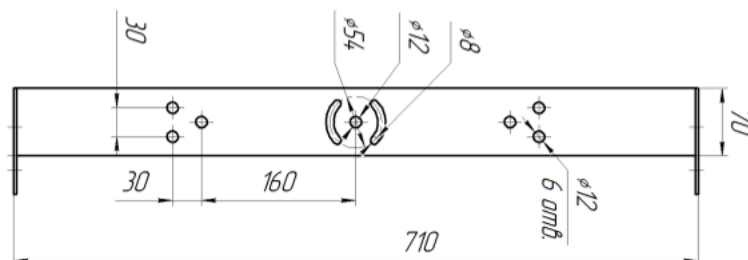
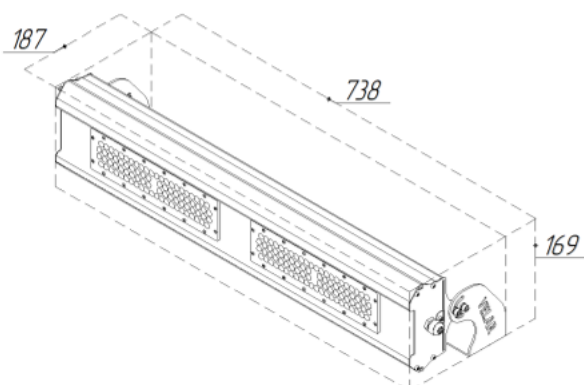


VL-TERRA S 160-01

Номенклатура	Мощность, Вт	Световой поток, Лм	КСС	Габариты, ДхШхВ	Вес
VL-TERRA S 120-01-K15-5K	120	18480	K15	738x187x169	6,3
VL-TERRA S 120-01-K25-5K	120	18480	K25	738x187x169	6,3
VL-TERRA S 120-01-G40-5K	120	18480	Г40	738x187x169	6,3
VL-TERRA S 120-01-G60-5K	120	18480	Г60	738x187x169	6,3
VL-TERRA S 120-01-G90-5K	120	18480	Г90	738x187x169	6,3
VL-TERRA S 120-01-D120-5K	120	18480	Д120	738x187x169	6,3

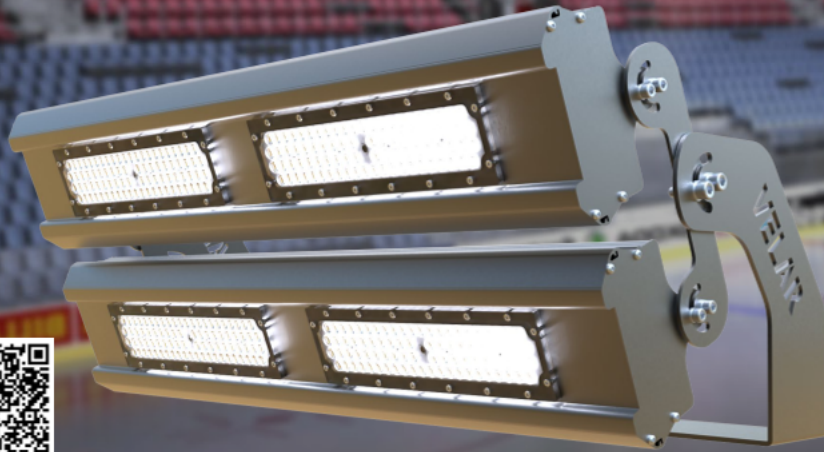
  

Номенклатура	Мощность, Вт	Световой поток, Лм	КСС	Габариты, ДхШхВ	Вес
VL-TERRA S 160-01-K15-5K	160	22720	K15	738x187x169	6,3
VL-TERRA S 160-01-K25-5K	160	22720	K25	738x187x169	6,3
VL-TERRA S 160-01-G40-5K	160	22720	Г40	738x187x169	6,3
VL-TERRA S 160-01-G60-5K	160	22720	Г60	738x187x169	6,3
VL-TERRA S 160-01-G90-5K	160	22720	Г90	738x187x169	6,3
VL-TERRA S 160-01-D120-5K	160	22720	Д120	738x187x169	6,3



# VL-TERRA S 120-02

# VL-TERRA S 160-02

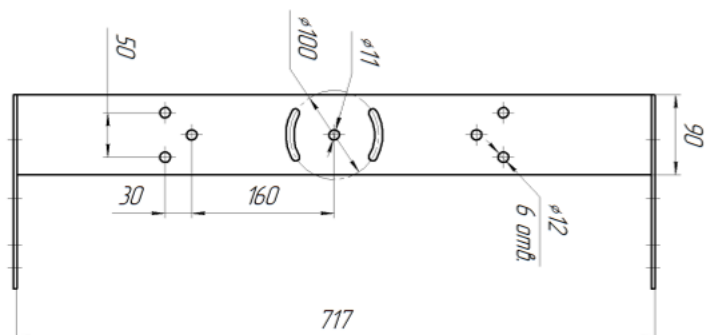
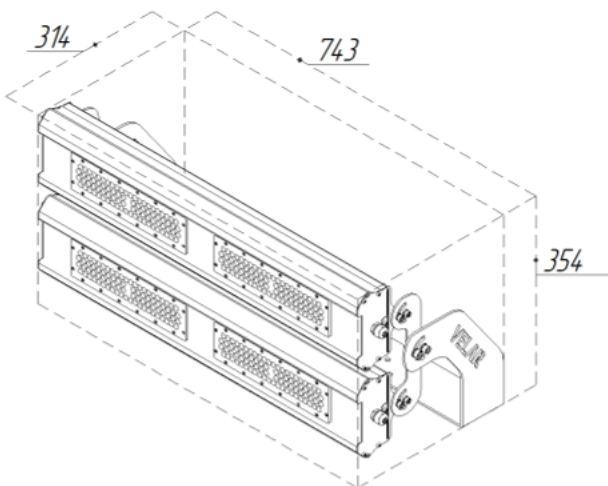


VL-TERRA S 120-02



VL-TERRA S 160-02

Номенклатура	Мощность, Вт	Световой поток, Лм	КСС	Габариты, ДхШхВ	Вес
VL-TERRA S 120-02-K15-5K	240	36960	K15	743x314x354	13,6
VL-TERRA S 120-02-K25-5K	240	36960	K25	743x314x354	13,6
VL-TERRA S 120-02-G40-5K	240	36960	G40	743x314x354	13,6
VL-TERRA S 120-02-G60-5K	240	36960	G60	743x314x354	13,6
VL-TERRA S 120-02-G90-5K	240	36960	G90	743x314x354	13,6
VL-TERRA S 120-02-D120-5K	240	36960	D120	743x314x354	13,6
Номенклатура	Мощность, Вт	Световой поток, Лм	КСС	Габариты, ДхШхВ	Вес
VL-TERRA S 160-02-K15-5K	320	45440	K15	743x314x354	13,6
VL-TERRA S 160-02-K25-5K	320	45440	K25	743x314x354	13,6
VL-TERRA S 160-02-G40-5K	320	45440	G40	743x314x354	13,6
VL-TERRA S 160-02-G60-5K	320	45440	G60	743x314x354	13,6
VL-TERRA S 160-02-G90-5K	320	45440	G90	743x314x354	13,6
VL-TERRA S 160-02-D120-5K	320	45440	D120	743x314x354	13,6



# VL-TERRA S 160-03

# VL-TERRA S 160-04



VL-TERRA S 160-03



VL-TERRA S 160-04



Номенклатура	Мощность, Вт	Световой поток, Лм	КСС	Габариты, ДхШхВ	Вес
VL-TERRA S 160-03-K15-5K	480	68160	K15	482x538x800	26,5
VL-TERRA S 160-03-K25-5K	480	68160	K25	482x538x800	26,5
VL-TERRA S 160-03-G40-5K	480	68160	G40	482x538x800	26,5
VL-TERRA S 160-03-G60-5K	480	68160	G60	482x538x800	26,5
VL-TERRA S 160-03-G90-5K	480	68160	G90	482x538x800	26,5
VL-TERRA S 160-03-D120-5K	480	68160	D120	482x538x800	26,5

Номенклатура	Мощность, Вт	Световой поток, Лм	КСС	Габариты, ДхШхВ	Вес
VL-TERRA S 160-04-K15-5K	640	90880	K15	604x531x805	31,5
VL-TERRA S 160-04-K25-5K	640	90880	K25	604x531x805	31,5
VL-TERRA S 160-04-G40-5K	640	90880	G40	604x531x805	31,5
VL-TERRA S 160-04-G60-5K	640	90880	G60	604x531x805	31,5
VL-TERRA S 160-04-G90-5K	640	90880	G90	604x531x805	31,5
VL-TERRA S 160-04-D120-5K	640	90880	D120	604x531x805	31,5

