

ОБЛАСТЬ ПРИМЕНЕНИЯ

Промышленные светодиодные светильники VL-VERTIKAL - это новое поколение светильников для освещения промышленных объектов с тяжёлыми условиями эксплуатации и особо пыльных производств.

Конструкция вертикального алюминиевого профиля со сквозной конвекцией обладает низким тепловым сопротивлением, высокой способностью отводить тепло, не собирая при этом пыль на стенках корпуса. Это обеспечивает сохранение светового потока на протяжении заявленного срока службы.

Современный дизайн и большой выбор ударопрочных оптических линз позволяет применять VL-VERTIKAL в том числе в торгово-развлекательном секторе.

ДОПОЛНИТЕЛЬНЫЕ ВОЗМОЖНОСТИ

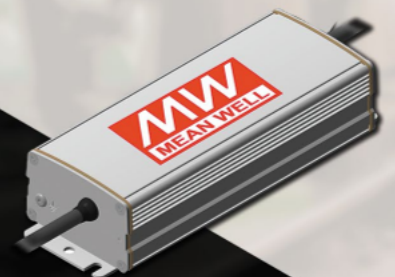
- Окрашивание корпуса светильника в цвет согласно каталога RAL;
- Выбор креплений: на скобе или на тросовом подвесе, а также изготовление креплений по ТЗ заказчика;
- Комплектация блоком аварийного питания (БАП), с возможностью автономной работы до 3-х часов;
- Установка выносного источника питания с наружным подключением;
- Возможность управления по протоколам DALI, (1-10).

УСТАНОВКА

Светильник устанавливается на вертикальные и горизонтальные поверхности поворотной скобой, либо подвесом на трос. Для коммутации предусмотрен влагозащищённый коннектор или клеммная коробка.

ДРАЙВЕР

- Широкий диапазон рабочих температур;
- Низкие пусковые токи;
- Стойкость к микросекундным импульсам большой энергии 4кВ (L-N) 6кВ (L-PE, N-PE);
- Наличие грозозащиты;
- Защита от перенапряжения сети до 380 В AC;
- Гальваническая изоляция;
- Соответствие стандартам по ЭМС и гармоникам сетевого тока;
- Защита от перегрева. Плавное снижение выходного тока при достижении предельной температуры внутренних компонентов;
- Номинальное напряжение 90...300 В.



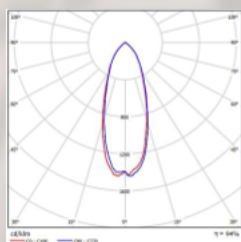
ПРОМЫШЛЕННОЕ ОСВЕЩЕНИЕ

VL-VERTIKAL

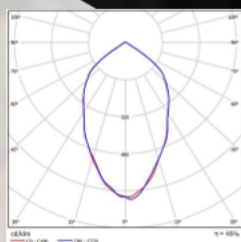


Светодиоды	SEOUL SAMSUNG CITIZEN
Мощность, Вт	90-540
Световой поток, Лм	11700 - 70200
Светоотдача, Лм/Вт	142
Напряжение, В	176...264
Степень защиты	IP 67
Рабочие температуры, °С	-40...+40
Цветовая температура, К	3000...5000
Время работы, ч	100 000
Коэффициент мощности	0,98
Коэффициент пульсации	<1%
Индекс цветопередачи	70/80 RA

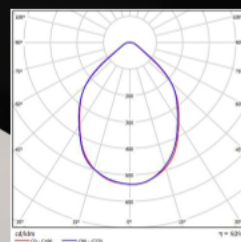
КРИВЫЕ СИЛЫ СВЕТА



Глубокая 30°



Глубокая 60°



Глубокая 90°

ОСОБЕННОСТИ И ПРЕИМУЩЕСТВА

СВЕТОДИОДЫ

последнего поколения обеспечивают стабильную светоотдачу до 142 Лм/Вт в самых сложных условиях.

КОРПУС

Корпус с вертикальными ребрами охлаждения выполнен с учетом принципов естественной конвекции. Такая конструкция исключает оседание пыли и загрязнений, а также обеспечивает самый эффективный теплоотвод и компактные размеры с сохранением высокой мощности.

ЛИНЗА

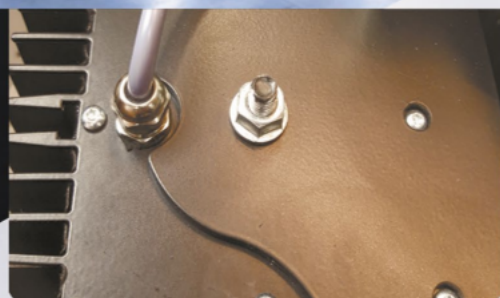
В линейке светильников VL-VERTIKAL применяется ударопрочная мультилинза, которая имеет КПД более 95%, повышенную устойчивость к перепадам температур, а также большой выбор типов КСС, что позволяет решить задачи при освещении любой сложности.



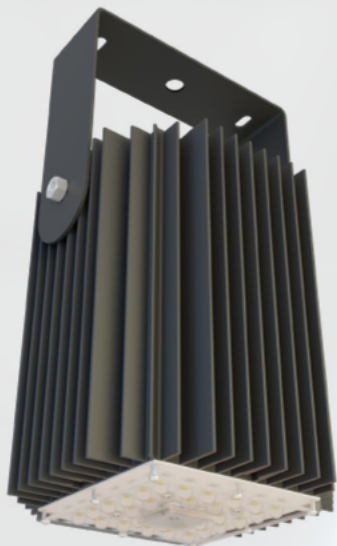
КОНСТРУКТИВНЫЕ ОСОБЕННОСТИ

Универсальная модульная конструкция позволяет оперативно заменить вышедший из строя элемент без демонтажа светильника.

Для этого достаточно отключить модуль от питания и открутить гайку на задней стороне монтажной панели.



VL-VERTIKAL



VL-Vertikal 90-01



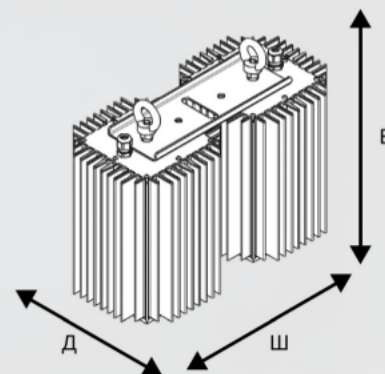
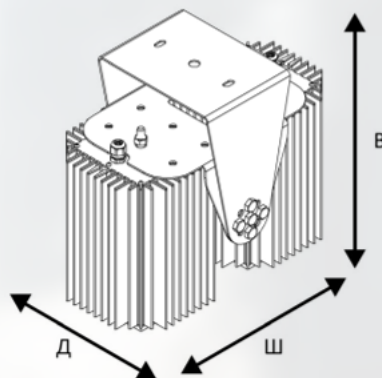
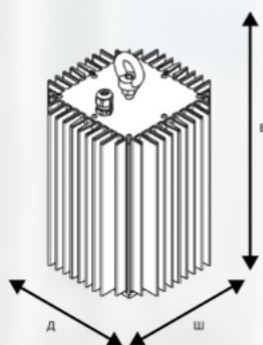
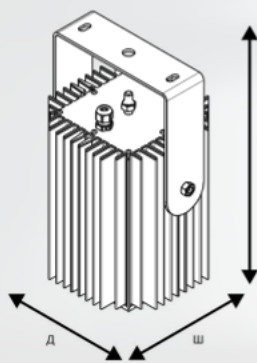
VL-Vertikal 90-02



VL-Vertikal 90-01



VL-Vertikal 90-02

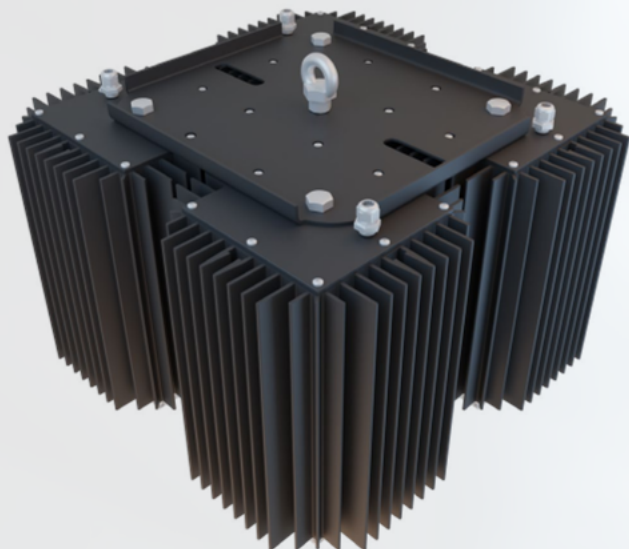


Номенклатура	Мощность, Вт	Световой поток, Лм	Светоотдача Лм/Вт	КСС	Габариты ДхШхВ	Вес
VL-Vertikal 90-01-X1*-X2*	90	11700	130	Г30, Г60, Г90	Скоба 170x150x293 Трос 150x150x276	3,5
VL-Vertikal 90-02-X1*-X2*	180	23400	130	Г30, Г60, Г90	Скоба 310x170x293 Трос 310x150x276	7

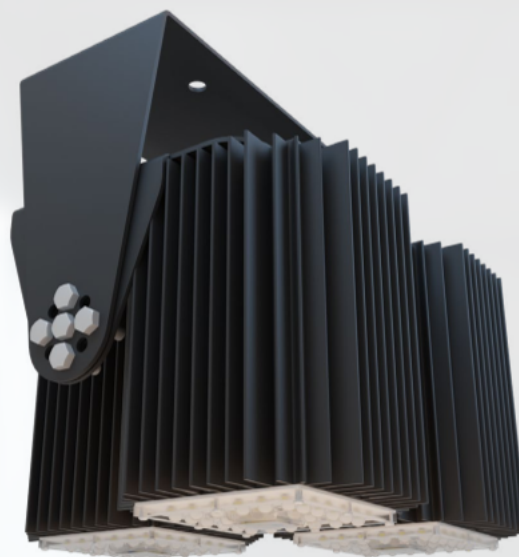
X1* - Тип КСС на выбор:
Г30 - глубокая 30°;
Г60 - глубокая 60°;
Г90 - глубокая 90°.

X2* - Тип крепления:
С - поворотная скоба;
Т - подвес на трос.

VL-VERTIKAL



VL-Vertikal 90-04



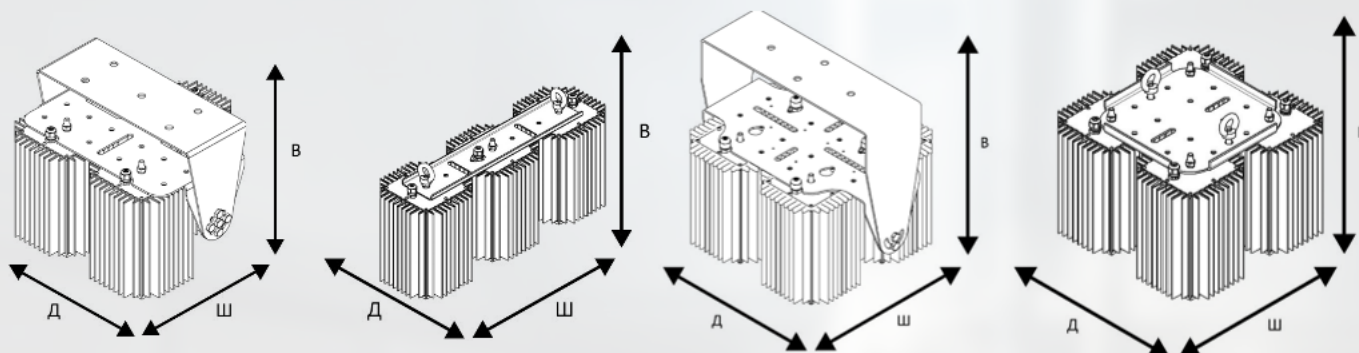
VL-Vertikal 90-03



VL-Vertikal 90-03



VL-Vertikal 90-04



Номенклатура	Мощность, Вт	Световой поток, Лм	Светоотдача Лм/Вт	КСС	Габариты ДхШхВ	Вес
VL-Vertikal 90-03-X1*-X2*	270	35100	130	Г30, Г60, Г90	Скоба 340x310x293 Трос 450x150x276	10,5
VL-Vertikal 90-04-X1*-X2*	360	46800	130	Г30, Г60, Г90	Скоба 340x310x293 Трос 310x310x276	14

X1* - Тип КСС на выбор:

Г30 - глубокая 30°;

Г60 - глубокая 60°;

Г90 - глубокая 90°.

X2* - Тип крепления:

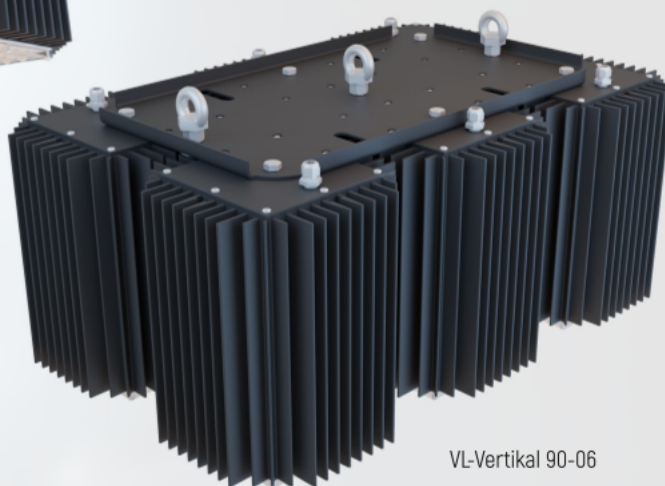
С - поворотная скоба;

Т - подвес на трос.

VL-VERTIKAL



VL-Vertikal 90-05



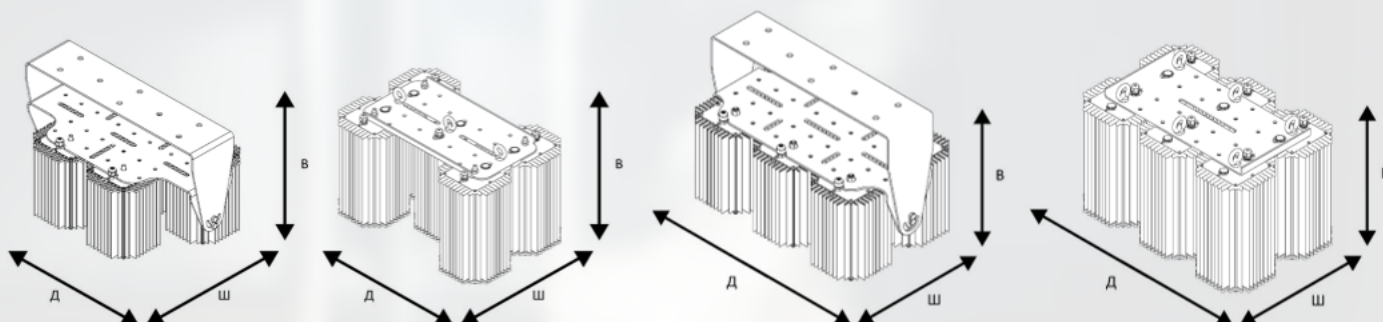
VL-Vertikal 90-06



VL-Vertikal 90-05



VL-Vertikal 90-06



Номенклатура	Мощность, Вт	Световой поток, Лм	Светоотдача Лм/Вт	КСС	Габариты ДхШхВ	Вес
VL-Vertikal 90-05-X1*-X2*	450	58500	130	Г30, Г60, Г90	Скоба 510x310x293 Трос 310x450x276	17,5
VL-Vertikal 90-06-X1*-X2*	540	70200	130	Г30, Г60, Г90	Скоба 500x310x293 Трос 470x310x276	21

X1* - Тип КСС на выбор:

Г30 - глубокая 30°;

Г60 - глубокая 60°;

Г90 - глубокая 90°.

X2* - Тип крепления:

С - поворотная скоба;

Т - подвес на трос.