

# VL-BOX

БОЛЛАРД





# VL-BOX

## БОЛЛАРД

<b>SEOUL SAMSUNG CITIZEN</b> Производители светодиодов	<b>-40...+40°C</b> Рабочие температуры	<b>176...264 В 90...300 В</b> Напряжение светильника	<b>100 000 ч.</b> Время работы светодиодов
<b>Km 0,95</b> Коэффициент мощности	 Вандалоустойчивая конструкция	<b>EAC</b> Соответствие требованиям	<b>3000...5000 К</b> Цветовая температура
<b>Kp&lt;1%</b> Коэффициент пульсации	<b>IP 65</b> Степень Пыле/Влаго-защиты	<b>75 RA</b> Индекс цветопередачи	<b>до 130 Лм/Вт</b> Номинальная светоотдача

### Применение

- равномерная локальная подсветка пешеходных дорожек в парках, скверах, аллеях, зонах досуга и отдыха, территорий жилых комплексов, коттеджных посёлков;
- реализация функции навигации;
- освещение деревьев, кустарников;
- точечное подсвечивание необходимых зон.

### Корпус

- сталь/алюминий;
- обработка цинковым грунтом для защиты от коррозии;
- антивандальная конструкция;
- алюминиевый радиатор;
- мощный источник питания;
- окрашивание атмосферостойкой порошковой краской;
- ревизионный лючок для обслуживания.

### Оптика

- ударопрочный стабилизированный поликарбонат с пропуском света до 95%;
- влагозащищённый модуль;
- установка внутри корпуса.

### Монтаж

- производится на закладной элемент через фланцевое соединение. Закладная заказывается отдельно.

### Дополнительные опции

- монтажная плата для удобства подключения к электрическим сетям;
- обработка корпуса горячим цинкованием.



ОКРАШИВАНИЕ КОРПУСОВ СВЕТИЛЬНИКОВ  
СОГЛАСНО КАТАЛОГУ RAL.  
ВЫБОР ЦВЕТА НА СТР. 114



# Модификации

Наименование	Мощность, Вт	Световой поток, Лм	Габариты, мм	Масса, кг	Закладной элемент
VL-BOX 10	10	1300	235x150x190	2	-
VL-BOX 10 на опоре	10	1300	740x160x150	5,2	0021-FE01-02

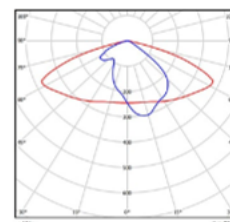
Установка опционально:  
Монтажная плата. Артикул 0021-EL01 (стр. 110)

## Расшифровка доступных модификаций

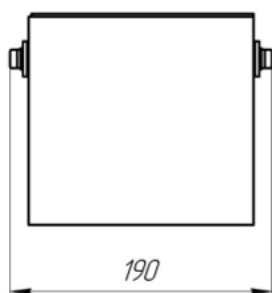
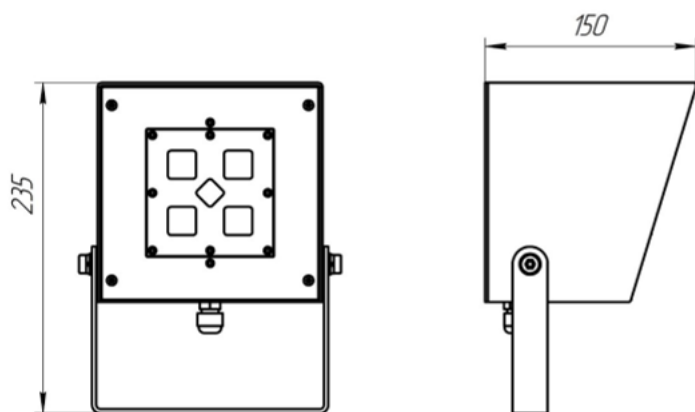
VL-BOX 10-<sup>1</sup>H1-<sup>2</sup>108-S-<sup>3</sup>4K

1	Высота светильника	H0.2 – 200 мм; H1 – 1000 мм
2	Тип опоры	0 – только светильник; 108 – опора
3	Световая температура	3K – 3000 К; 4K – 4000 К; 5K – 5000 К

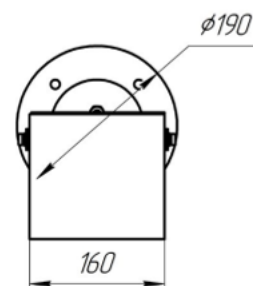
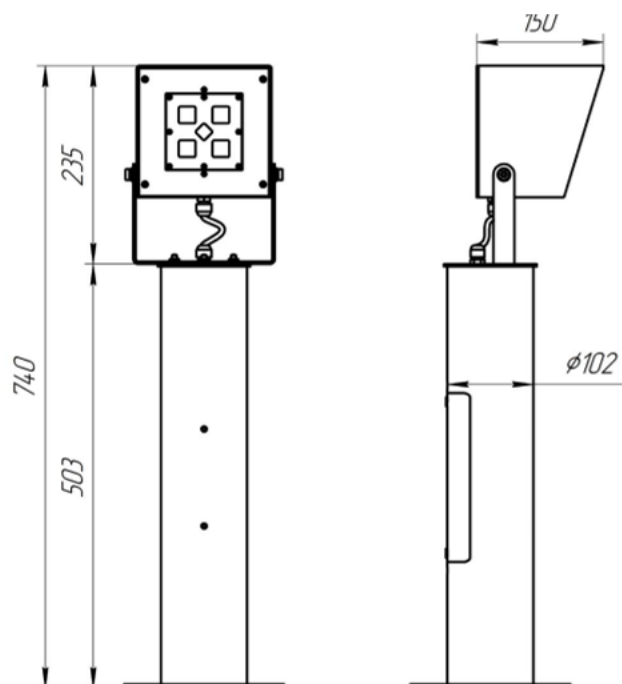
## Тип КСС



S



VL-BOX 10



VL-BOX 10 на опоре