

# VL-ELBRUS

ПАРКОВЫЙ СВЕТИЛЬНИК



# VL-ELBRUS

## ПАРКОВЫЙ СВЕТИЛЬНИК

<b>SEOUL SAMSUNG CITIZEN</b> Производители светодиодов	<b>-40...+40°C</b> Рабочие температуры	<b>176...264 В 90...300 В</b> Напряжение светильника	<b>100 000 ч.</b> Время работы светодиодов
<b>Км 0,95</b> Коэффициент мощности	 Вандалуустойчивая конструкция	<b>EAC</b> Соответствие требованиям	<b>3000...5000 К</b> Цветовая температура
<b>Кп&lt;1%</b> Коэффициент пульсации	<b>IP 65</b> Степень Пыле/Влаго-защиты	<b>75 RA</b> Индекс цветопередачи	<b>До 130 Лм/Вт</b> Номинальная светоотдача

### Применение

- равномерное освещение парков, скверов, аллей, зон досуга и отдыха, территорий жилых комплексов, коттеджных посёлков;
- современный стиль.

### Корпус

- сталь;
- обработка цинковым грунтом для защиты от коррозии;
- антивандальная конструкция;
- алюминиевый радиатор;
- мощный источник питания;
- окрашивание атмосферостойкой порошковой краской;
- ревизионный лючок для обслуживания.

### Оптика

- ударопрочный стабилизированный поликарбонат с пропуском света до 95%;
- влагозащищённый модуль;
- установка внутри корпуса.

### Монтаж

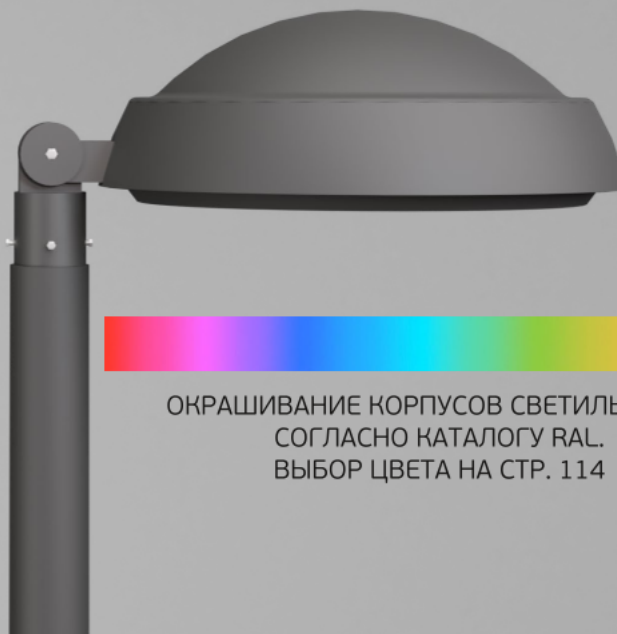
- производится на закладной элемент через фланцевое соединение. Закладная заказывается отдельно.

### Дополнительные опции

- монтажная плата для удобства подключения к электрическим сетям;
- обработка корпуса горячим цинкованием.



Опоры  
VL-STOTTE-FB  
VL-STOTTE-F



ОКРАШИВАНИЕ КОРПУСОВ СВЕТИЛЬНИКОВ  
СОГЛАСНО КАТАЛОГУ RAL.  
ВЫБОР ЦВЕТА НА СТР. 114

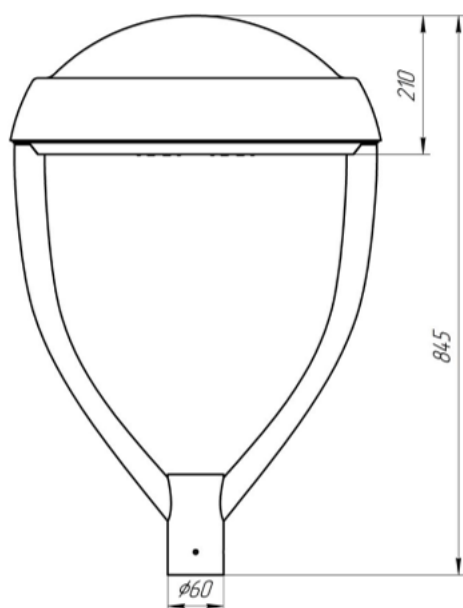
# Модификации

Наименование	Мощность, Вт	Световой поток, Лм	Н, мм	D, мм	a, мм	d, мм	Масса, кг
Светодиодные светильники							
VL-ELBRUS T 30	30	3900	845	560	210	60	13
VL-ELBRUS T 60	60	7800	845	560	210	60	14
VL-ELBRUS K 30	30	3900	760	560	210	60	10
VL-ELBRUS K 60	60	7800	760	560	210	60	10

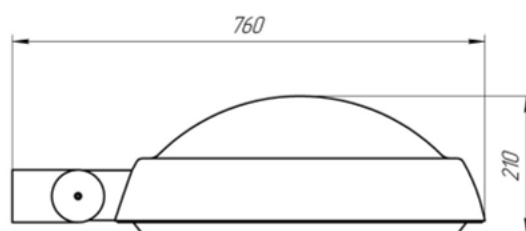
Расшифровка доступных модификаций светодиодных светильников

VL- ELBRUS <sup>1</sup>T <sup>2</sup>30-<sup>3</sup>S-<sup>4</sup>4K

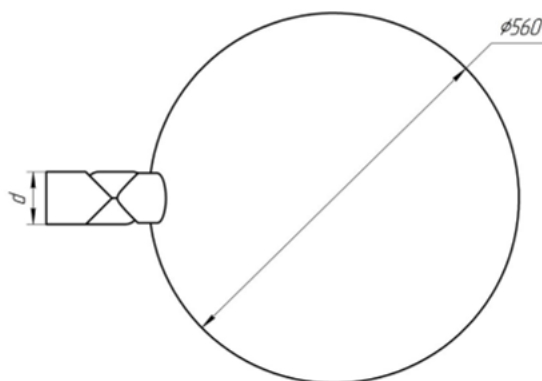
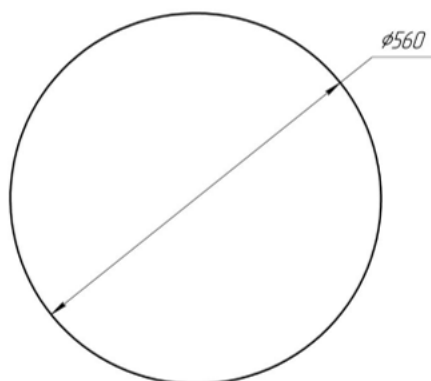
1	Тип исполнения	T – торшерный; K – консольный
2	Мощность	30 – 30 Вт; 60 – 60 Вт
3	КСС	S – широкая; D – косинусная
4	Световая температура	3K – 3000 К; 4K – 4000 К; 5K – 5000 К



Светильник VL-ELBRUS T 30/60



Светильник VL-ELBRUS K 30/60





# Модификации

Наименование	Мощность, Вт	Световой поток, Лм	H, мм	a, мм	b, мм	Масса, кг	Закладной элемент
Осветительные комплексы							
VL-ELBRUS T 30	30	3900	4000	560	560	46	0021-FE03-01
VL-ELBRUS T 60	60	7800	6000	560	560	58	0021-FE03-02
VL-ELBRUS K 30	30	3900	4000	660	560	43	0021-FE03-01
VL-ELBRUS K 60	60	7800	6000	660	560	55	0021-FE03-02
VL-ELBRUS T 30x2	60	7800	4000	1390	560	66	0021-FE03-01
VL-ELBRUS T 60x2	120	15600	6000	1390	560	79	0021-FE03-02
VL-ELBRUS K 30x2	60	7800	4000	3310	560	63	0021-FE03-01
VL-ELBRUS K 60x2	120	15600	6000	3310	560	76	0021-FE03-02

Установка опционально:  
Монтажная плата. Артикул 0021-EL01 (стр. 110)

## Расшифровка доступных модификаций осветительных комплексов

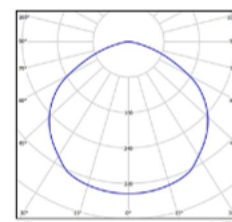
VL-ELBRUS <sup>1</sup>T <sup>2</sup>30-<sup>3</sup>H4-108-<sup>4</sup>S-<sup>5</sup>4K

1	Тип исполнения	T – торшерный; K – консольный
2	Мощность	30 – 30 Вт; 60 – 60 Вт; 30x2 – 60 Вт; 60x2 – 120 Вт
3	Высота	H4 – 4000 мм; H6 – 6000 мм
4	КСС	S – широкая; D – косинусная
5	Световая температура	3K – 3000 K; 4K – 4000 K; 5K – 5000 K

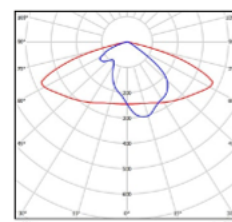
## Комплектующие для осветительных комплексов

Наименование	Кронштейны	Опоры
VL-ELBRUS T 30	-	VL-STOTTE-FB VL-STOTTE-F
VL-ELBRUS T 60		
VL-ELBRUS K 30	VL-БАККЕТ Арт. 0021-BT011	VL-STOTTE-FB
VL-ELBRUS K 60	VL-БАККЕТ Арт. 0021-BT011-01	
VL-ELBRUS T 30x2	VL-БАККЕТ Арт. 0021-BT021 VL-БАККЕТ Арт. 0021-BT031 VL-БАККЕТ Арт. 0021-BT03	VL-STOTTE-FB
VL-ELBRUS T 60x2		
VL-ELBRUS K 30x2	VL-БАККЕТ Арт. 0021-BT012-01	VL-STOTTE-F
VL-ELBRUS K 60x2	VL-БАККЕТ Арт. 0021-BT011 VL-БАККЕТ Арт. 0021-BT012	

Тип КСС

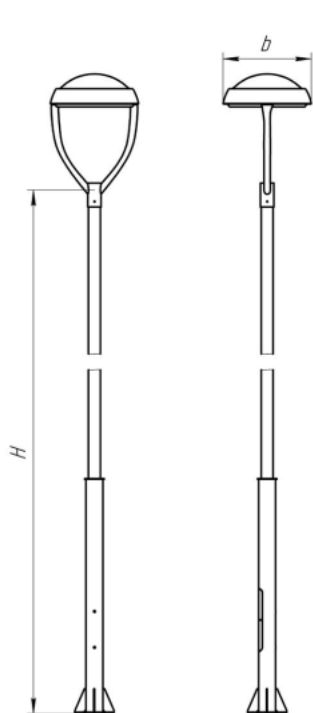


D

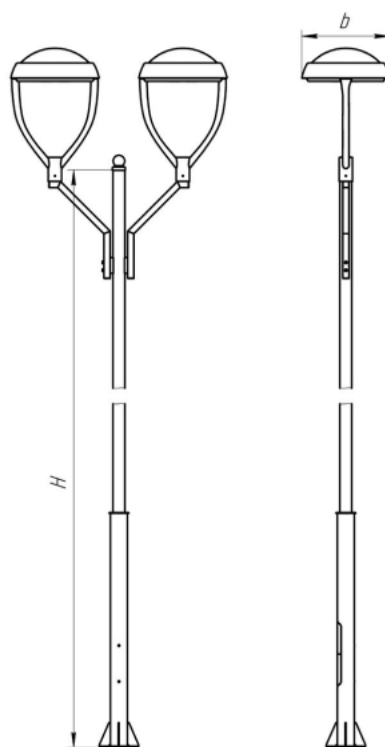


S

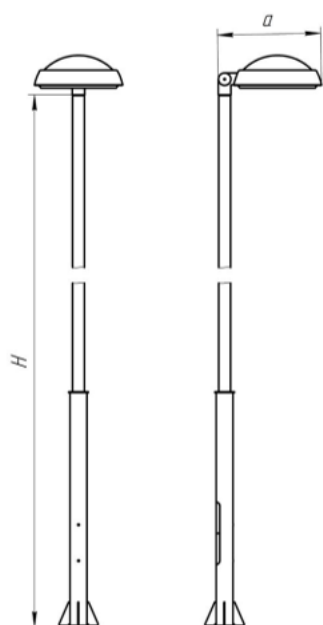
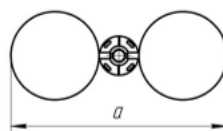
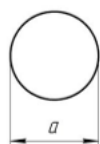
# Модификации



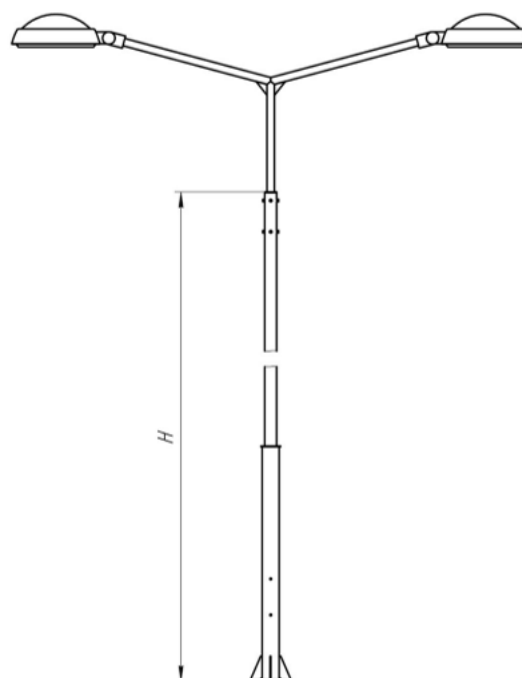
Комплекс VL-ELBRUS T 30/60



Комплекс VL-ELBRUS T 30x2/60x2



Комплекс VL-ELBRUS K 30/60



Комплекс VL-ELBRUS K 30x2/60x2

