

VL-KRONKS

ПАРКОВЫЙ СВЕТИЛЬНИК



VL-KRONKS

ПАРКОВЫЙ СВЕТИЛЬНИК



SEOUL SAMSUNG CITIZEN Производители светодиодов	-40...+40°C Рабочие температуры	176...264 В 90...300 В Напряжение светильника	100 000 ч. Время работы светодиодов
Km 0,95 Коэффициент мощности	 Вандалоустойчивая конструкция	EAC Соответствие требованиям	3000...5000 К Цветовая температура
Kp<1% Коэффициент пульсации	IP 65 Степень Пыле/Влаго-защиты	75 RA Индекс цветопередачи	До 130 Ам/Вт Номинальная светоотдача

Применение

- равномерное освещение парков, скверов, аллей, зон досуга и отдыха, территорий жилых комплексов, коттеджных посёлков;
- современный стиль.

Корпус

- сталь;
- обработка цинковым грунтом для защиты от коррозии;
- антивандальная конструкция;
- алюминиевый радиатор;
- мощный источник питания;
- окрашивание атмосферостойкой порошковой краской;
- ревизионный лючок для обслуживания.

Оптика

- ударопрочный стабилизированный поликарбонат с пропуском света до 95%;
- влагозащищённый модуль;
- установка внутри корпуса.

Монтаж

- производится на закладной элемент через фланцевое соединение. Закладная заказывается отдельно.

Дополнительные опции

- монтажная плата для удобства подключения к электрическим сетям;
- обработка корпуса горячим цинкованием.



Опоры
VL-STOTTE-FA
VL-STOTTE-FB



ОКРАШИВАНИЕ КОРПУСОВ СВЕТИЛЬНИКОВ
СОГЛАСНО КАТАЛОГУ RAL.
ВЫБОР ЦВЕТА НА СТР. 114

Модификации

Наименование	Мощность, Вт	Световой поток, Лм	H, мм	D, мм	a, мм	d, мм	Масса, кг
--------------	--------------	--------------------	-------	-------	-------	-------	-----------

Светодиодные светильники

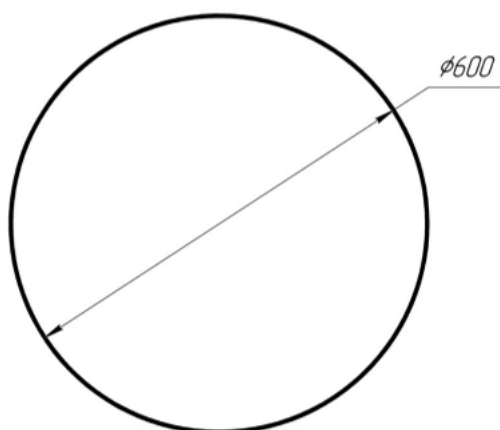
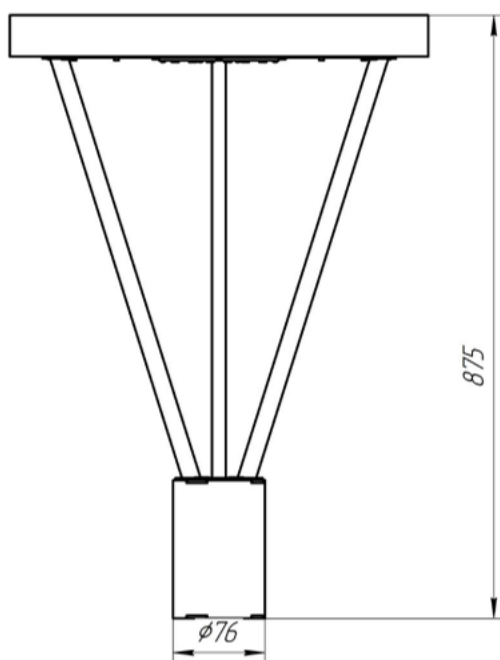
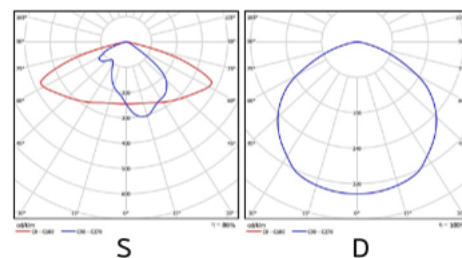
VL-KRONKS C 60	60	7800	875	600	-	76	13
VL-KRONKS S 60	60	7800	840	-	475	76	16

Расшифровка доступных модификаций светодиодных светильников

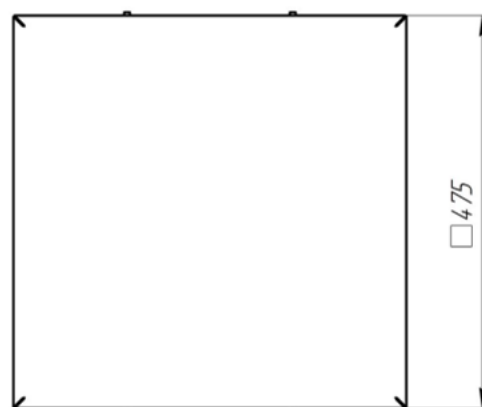
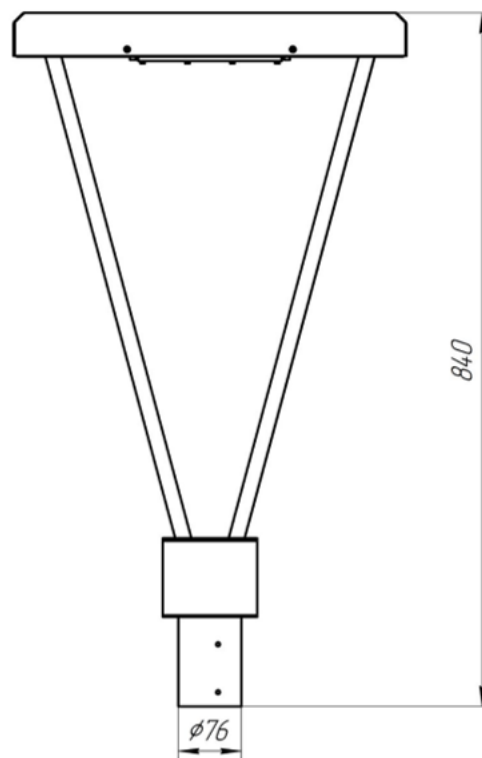
VL-KRONKS ¹C ²60-³S-4K

1	Тип исполнения	C – круглый; S – квадратный
2	КСС	S – широкая; D – косинусная
3	Световая температура	3K – 3000 К; 4K – 4000 К; 5K – 5000 К

Тип КСС



Светильник VL-KRONKS C 50



Светильник VL-KRONKS S 50

Модификации

Наименование	Мощность, Вт	Световой поток, Лм	H, мм	a, мм	b, мм	Масса, кг	Закладной элемент
Осветительные комплексы							
VL-KRONKS C 50	50	6500	6000	610	610	55	0021-FE03-02
VL-KRONKS S 50	50	6500	6000	475	475	57	0021-FE03-02

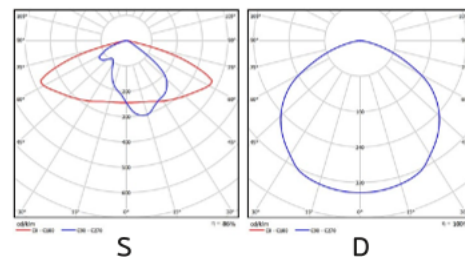
Установка опционально:
Монтажная плата. Артикул 0021-EL01 (стр. 110)

Расшифровка доступных модификаций осветительных комплексов

VL-KRONKS ¹C 50-H6-108-²S-³4K

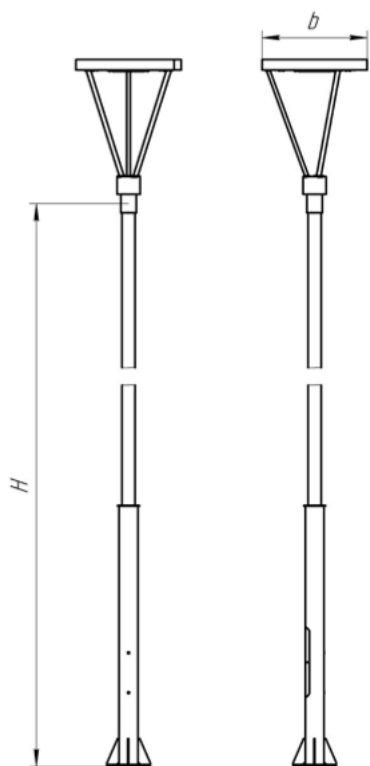
1	Тип исполнения	C – круглый; S – квадратный
2	КСС	S – широкая; D – косинусная
3	Световая температура	3K – 3000 K; 4K – 4000 K; 5K – 5000 K

Тип КСС

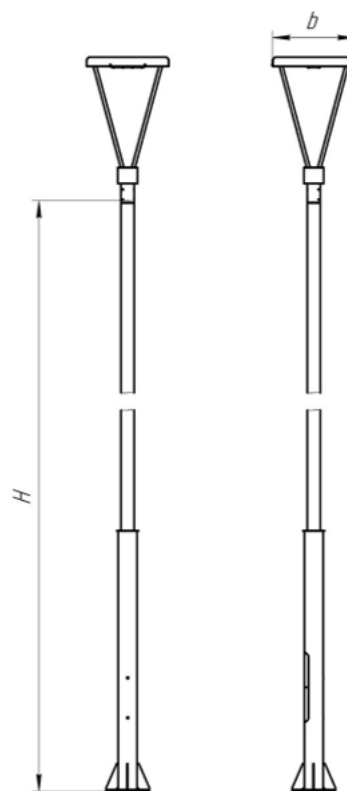


Комплектующие для осветительных комплексов

Наименование	Опора
VL-KRONKS C 50	VL-STOTTE-FA
VL-KRONKS S 50	VL-STOTTE-FB



Комплекс VL-KRONKS C 50



Комплекс VL-KRONKS S 50