

VL-MATS

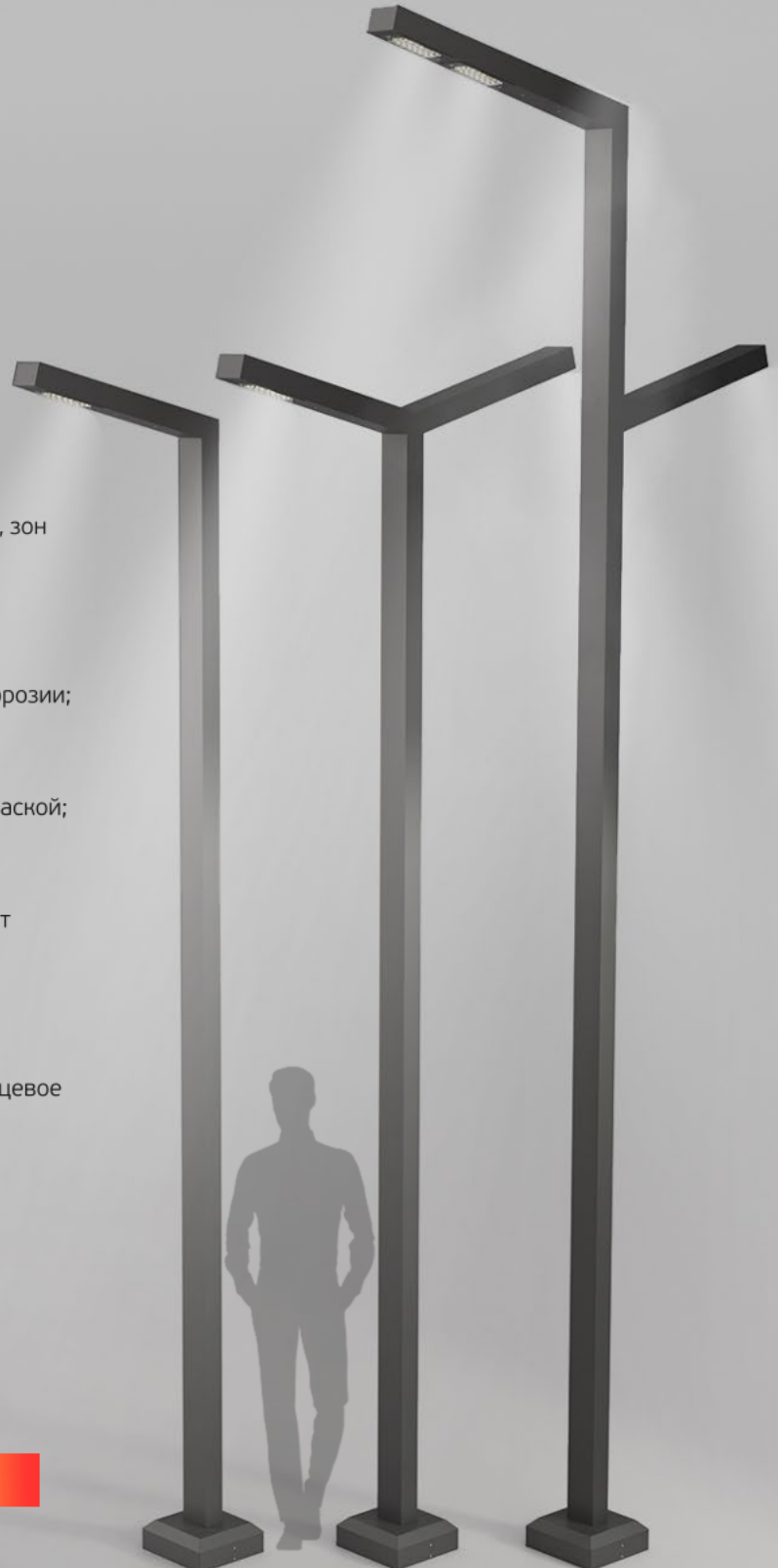
ПАРКОВЫЙ СВЕТИЛЬНИК



VL-MATS

ПАРКОВЫЙ СВЕТИЛЬНИК

SEOUL SAMSUNG CITIZEN Производители светодиодов	-40...+40°C Рабочие температуры	176...264 В 90...300 В Напряжение светильника	100 000 ч. Время работы светодиодов
Км 0,95 Коэффициент мощности	 Вандаустойчивая конструкция	EAC Соответствие требованиям	3000...5000 К Цветовая температура
Кп<1% Коэффициент пульсации	IP 65 Степень Пыле/Влаго-защиты	75 RA Индекс цветопередачи	До 130 Лм/Вт Номинальная светоотдача



Применение

- равномерное освещение парков, скверов, аллей, зон досуга и отдыха, территорий жилых комплексов, коттеджных посёлков.

Корпус

- сталь/алюминий;
- обработка цинковым грунтом для защиты от коррозии;
- антивандальная конструкция;
- алюминиевый радиатор;
- мощный источник питания;
- окрашивание атмосферостойкой порошковой краской;
- ревизионный лючок для обслуживания.

Оптика

- ударопрочный стабилизированный поликарбонат с пропуском света до 95%;
- влагозащищённый модуль;
- установка внутри корпуса.

Монтаж

- производится на закладной элемент через фланцевое соединение. Закладная заказывается отдельно.

Дополнительные опции

- монтажная плата для удобства подключения к электрическим сетям;
- обработка корпуса горячим цинкованием.



ОКРАШИВАНИЕ КОРПУСОВ СВЕТИЛЬНИКОВ
СОГЛАСНО КАТАЛОГУ RAL.
ВЫБОР ЦВЕТА НА СТР. 114

Модификации

Наименование	Мощность, Вт	Световой поток, Лм	H, мм	h1, мм	dφ, мм	a, мм	b, мм	Масса, кг	Закладной элемент
Материал корпуса – сталь (120x80)									
VL-MATS 30	30	3900	4000	-	250	120	80	48	0021-FE03-01
VL-MATS 60	60	7800	6000	-	300	120	80	67	0021-FE03-02
VL-MATS 30x2	60	7800	4000	-	250	120	80	56	0021-FE03-01
VL-MATS 60x2	120	15600	6000	-	300	120	80	75	0021-FE03-02
VL-MATS 30.60	90	11700	6000	4000	300	120	80	77	0021-FE03-02

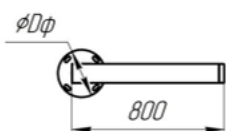
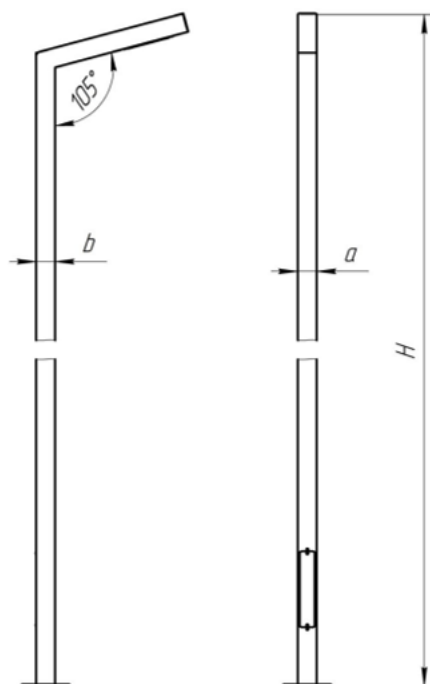
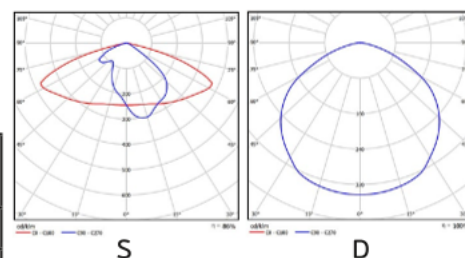
Установка опционально:
Монтажная плата. Артикул 0021-EL01 (стр. 110)

Расшифровка доступных модификаций

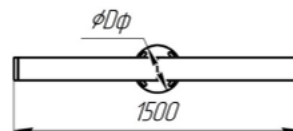
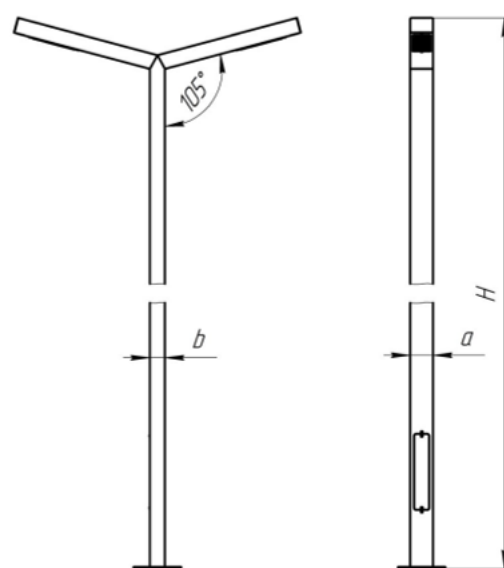
VL-MATS ¹30-²H4-³120x80-⁴S-⁵4K

1	Мощность	30 – 30 Вт; 30x2 – 60 Вт; 60 – 60 Вт; 60x2 – 120 Вт; 30.60 – 90 Вт
2	Высота	H4 – 4000 мм; H6 – 6000 мм
3	Материал корпуса	120x80 – сталь; 100x100AL - алюминий
4	КСС	S – широкая; D – косинусная
5	Световая температура	3K – 3000 К; 4K – 4000 К; 5K – 5000 К

Тип КСС



VL-MATS 30 | VL-MATS 60

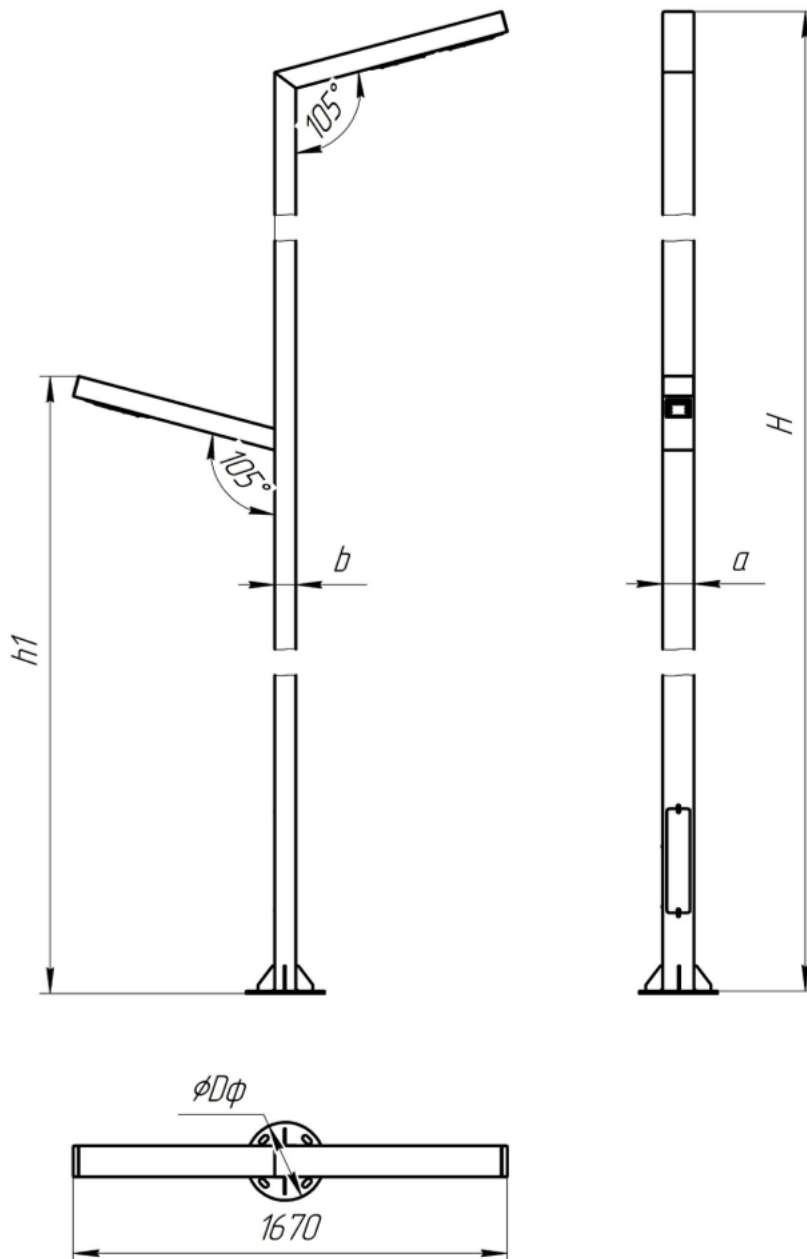


VL-MATS 30x2 | VL-MATS 60x2

Модификации

Наименование	Мощность, Вт	Световой поток, Лм	H, мм	h1, мм	dφ, мм	a, мм	b, мм	Масса, кг	Закладной элемент
Материал корпуса – алюминий (100x100AL)									
VL-MATS 30	30	3900	4000	-	250	100	100	20	0021-FE03-01
VL-MATS 60	60	7800	6000	-	300	100	100	27	0021-FE03-02
VL-MATS 30x2	60	7800	4000	-	250	100	100	22	0021-FE03-01
VL-MATS 60x2	120	15600	6000	-	300	100	100	29	0021-FE03-02
VL-MATS 30.60	90	11700	6000	4000	300	100	100	28	0021-FE03-02

Установка опционально:
Монтажная плата. Артикул 0021-EL01 (стр. 110)



VL-MATS 30.60