

# VL-ORGE

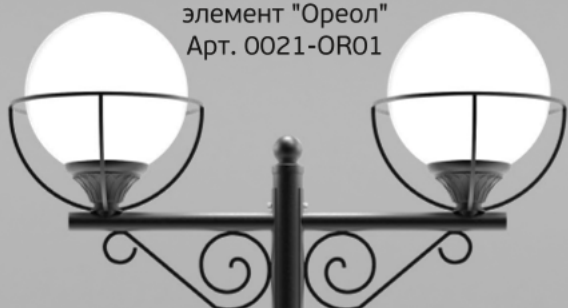
ПАРКОВЫЙ СВЕТИЛЬНИК



# VL-ORGE

## ПАРКОВЫЙ СВЕТИЛЬНИК

Декоративный  
элемент "Ореол"  
Арт. 0021-OR01



Кронштейн  
VL-BAKKET  
Арт. 0021-BT041

Опора  
VL-STOTTE-FA



<b>SEOUL SAMSUNG CITIZEN</b> Производители светодиодов	<b>-40...+45°C</b> Рабочие температуры	<b>100...350 В</b> Напряжение светильника	<b>100 000 ч.</b> Время работы светодиодов
<b>Км 0,95</b> Коэффициент мощности	 Вандапоустойчивая конструкция	<b>EAC</b> Соответствие требованиям	<b>3000...5500 К</b> Цветовая температура
<b>Кп&lt;1%</b> Коэффициент пульсации	<b>IP 65</b> Степень Пыле/Влаго-защиты	<b>75 RA</b> Индекс цветопередачи	<b>До 130 Лм/Вт</b> Номинальная светотдача

### Применение

- равномерное освещение парков, скверов, аллей, зон досуга и отдыха, территорий жилых комплексов, коттеджных посёлков;
- классический стиль.

### Корпус

- сталь;
- обработка цинковым грунтом для защиты от коррозии;
- антивандальная конструкция;
- алюминиевый радиатор;
- мощный источник питания;
- окрашивание атмосферостойкой порошковой краской;
- ревизионный лючок для обслуживания.

### Оптика

- ударопрочный стабилизированный поликарбонат с пропуском света до 95%;
- влагозащищённый модуль;
- установка внутри корпуса.

### Монтаж

- производится на закладной элемент через фланцевое соединение. Закладная заказывается отдельно.

### Дополнительные опции

- монтажная плата для удобства подключения к электрическим сетям;
- обработка корпуса горячим цинкованием.



ОКРАШИВАНИЕ КОРПУСОВ СВЕТИЛЬНИКОВ  
СОГЛАСНО КАТАЛОГУ RAL.  
ВЫБОР ЦВЕТА НА СТР. 114

# Модификации

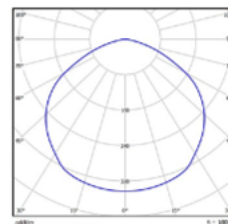
Наименование	Мощность, Вт	Световой поток, Лм	H, мм	D, мм	a, мм	Масса, кг
Светодиодный светильник						
VL-ORGE 20	20	2600	400	400	210	2,7

Расшифровка доступных модификаций светодиодного светильника

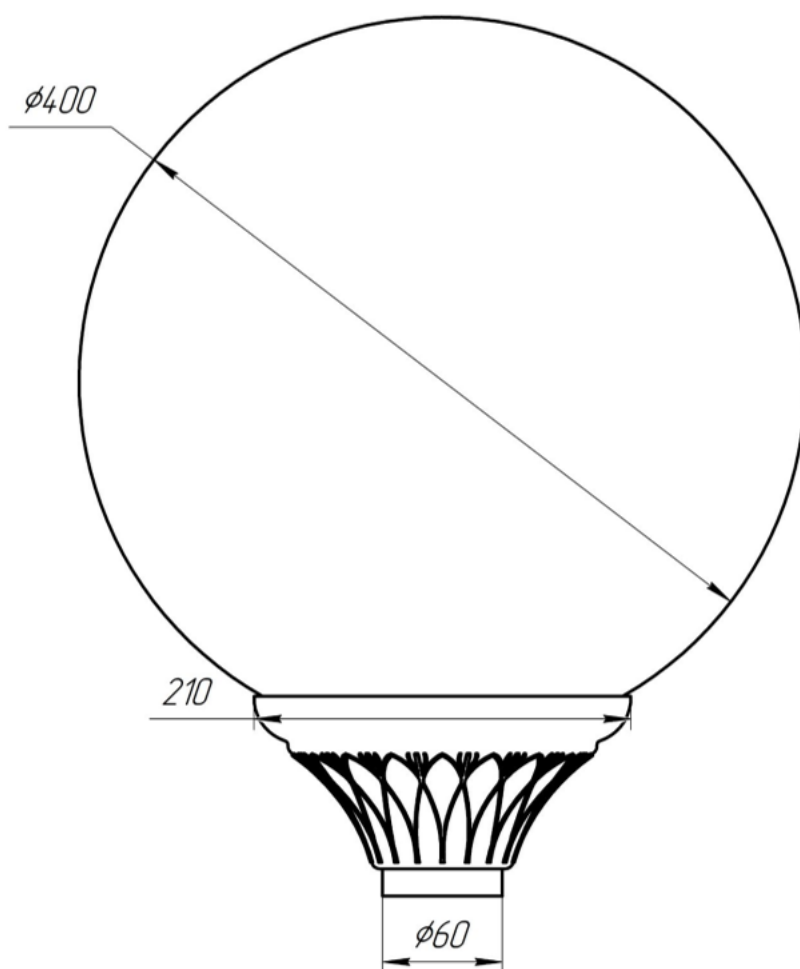
VL- ORGE 20-D-<sup>1</sup>4K

1	Световая температура	3K – 3000 K; 4K – 4000 K; 5K – 5000 K
---	----------------------	---------------------------------------

Тип КСС



D



Светильник VL-ORGE 20

# Модификации

Наименование	Мощность, Вт	Световой поток, Лм	Н, мм	а, мм	б, мм	Масса, кг	Закладной элемент
Осветительные комплексы							
VL-ORGE 20	20	2600	4000	480	480	52	0021-FE03-01
VL-ORGE 20x2	40	5200	5000	1370	480	70	0021-FE03-02

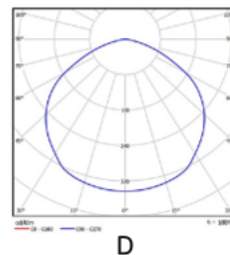
Установка опционально:  
Монтажная плата. Артикул 0021-EL01 (стр. 110)

Расшифровка доступных модификаций осветительных комплексов

VL- MID <sup>1</sup>30-<sup>2</sup>H4-108-D-<sup>3</sup>4K

1	Мощность	20 – 20 Вт; 20x2 – 40 Вт
2	Высота	H4 – 4000 мм; H5 – 5000 мм
3	Световая температура	3K – 3000 К; 4K – 4000 К; 5K – 5000 К

Тип КСС



Комплектующие для осветительных комплексов

Наименование	Кронштейны	Опоры
VL-ORGE 20	-	VL-STOTTE-FB
VL-ORGE 20x2	VL-BAKKET Арт. 0021-BT021, VL-BAKKET Арт. 0021-BT031 VL-BAKKET Арт. 0021-BT032, VL-BAKKET Арт. 0021-BT041 VL-BAKKET Арт. 0021-BT051	VL-STOTTE-FA

