

# VL-SVAN | VL-SVAN C

ПАРКОВЫЕ СВЕТИЛЬНИКИ



# VL-SVAN | VL-SVAN C

## ПАРКОВЫЕ СВЕТИЛЬНИКИ



<b>SEOUL SAMSUNG CITIZEN</b> Производители светодиодов	<b>-40...+40°C</b> Рабочие температуры	<b>176...264 В 90...300 В</b> Напряжение светильника	<b>100 000 ч.</b> Время работы светодиодов
<b>Км 0,95</b> Коэффициент мощности	 Вандаустойчивая конструкция	<b>EAC</b> Соответствие требованиям	<b>3000...5000 К</b> Цветовая температура
<b>Кп&lt;1%</b> Коэффициент пульсации	<b>IP 65</b> Степень Пыле/Влаго-защиты	<b>75 RA</b> Индекс цветопередачи	<b>До 130 Лм/Вт</b> Номинальная светоотдача

### Применение

- равномерное освещение парков, скверов, аллей, зон досуга и отдыха, территорий жилых комплексов, коттеджных посёлков.

### Корпус

- сталь/алюминий;
- обработка цинковым грунтом для защиты от коррозии;
- антивандальная конструкция;
- алюминиевый радиатор;
- мощный источник питания;
- окрашивание атмосферостойкой порошковой краской;
- ревизионный лючок для обслуживания.

### Оптика

- ударопрочный стабилизированный поликарбонат с пропуском света до 95%;
- влагозащищённый модуль;
- установка внутри корпуса.

### Монтаж

- производится на закладной элемент через фланцевое соединение. Закладная заказывается отдельно.

### Дополнительные опции

- монтажная плата для удобства подключения к электрическим сетям;
- обработка корпуса горячим цинкованием.



ОКРАШИВАНИЕ КОРПУСОВ СВЕТИЛЬНИКОВ  
СОГЛАСНО КАТАЛОГУ RAL.  
ВЫБОР ЦВЕТА НА СТР. 114

# Модификации

Наименование	Мощность, Вт	Световой поток, Лм	H, мм	dφ, мм	a, мм	b, мм	Масса, кг	Закладной элемент
Материал корпуса – сталь (120x80)								
VL-SVAN 30	30	3900	4000	250	120	80	45	0021-FE03-01
VL-SVAN 60	60	7800	6000	300	120	80	63	0021-FE03-02
Материал корпуса – алюминий (100x100AL)								
VL-SVAN 30	30	3900	4000	250	100	100	20	0021-FE03-01
VL-SVAN 60	60	7800	6000	300	100	100	28	0021-FE03-02

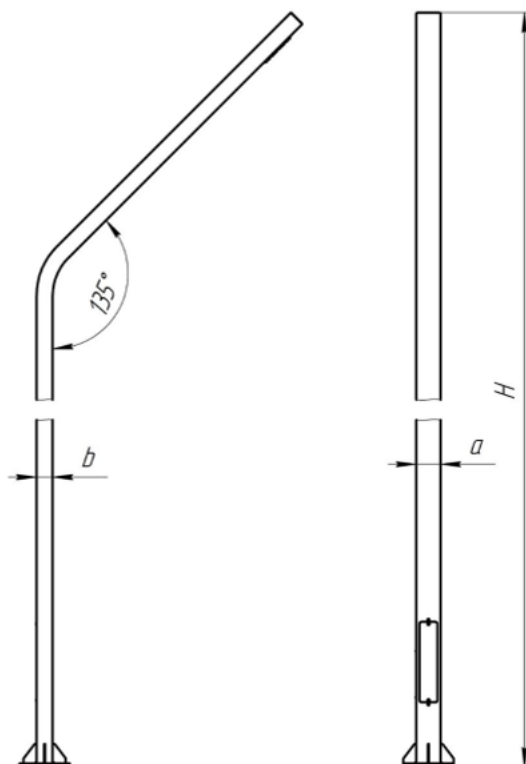
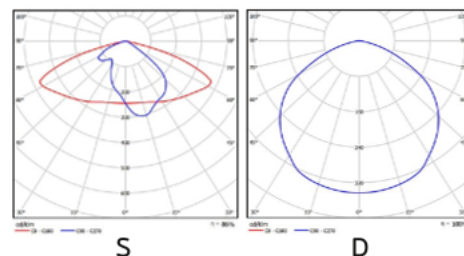
Установка опционально:  
Монтажная плата. Артикул 0021-EL01 (стр. 110)

## Расшифровка доступных модификаций

VL-SVAN <sup>1</sup>30-<sup>2</sup>H4-<sup>3</sup>120x80-<sup>4</sup>S-<sup>5</sup>4K

1	Мощность	30 – 30 Вт; 60 – 60 Вт
2	Высота	H4 – 4000 мм; H6 – 6000 мм
3	Материал корпуса	120x80 – сталь; 100x100AL - алюминий
4	КСС	S – широкая; D – косинусная
5	Световая температура	3K – 3000 К; 4K – 4000 К; 5K – 5000 К

## Тип КСС



VL-SVAN 30 (120x80) | VL-SVAN 60 (120x80) | VL-SVAN 30 (100x100AL) | VL-SVAN 60 (100x100AL)

# Модификации

Наименование	Мощность, Вт	Световой поток, Лм	H, мм	d1, мм	dφ, мм	Масса, кг	Закладной элемент
Материал корпуса – сталь (114)							
VL-SVAN C 30	30	3900	4000	114	250	48	0021-FE03-01
VL-SVAN C 60	60	7800	6000	114	350	84	0021-FE03-02
Материал корпуса – алюминий (125AL)							
VL-SVAN C 30	30	3900	4000	125	250	23	0021-FE03-01
VL-SVAN C 60	60	7800	6000	125	350	31	0021-FE03-02

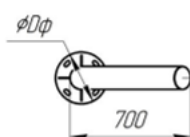
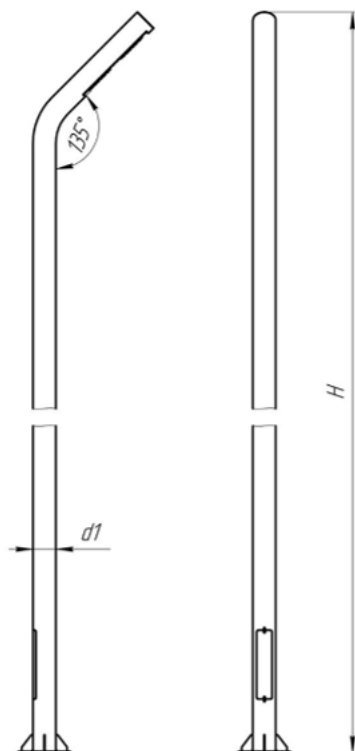
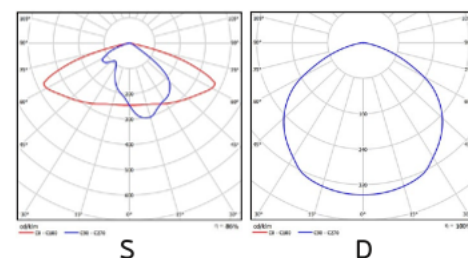
Установка опционально:  
Монтажная плата. Артикул 0021-EL01 (стр. 110)

## Расшифровка доступных модификаций

VL-SVAN C <sup>1</sup>30-<sup>2</sup>H4-<sup>3</sup>114-<sup>4</sup>S-<sup>5</sup>4K

1	Мощность	30 – 30 Вт; 60 – 60 Вт
2	Высота	H4 – 4000 мм; H6 – 6000 мм
3	Материал корпуса	114 – сталь; 125AL - алюминий
4	КСС	S – широкая; D – косинусная
5	Световая температура	3K – 3000 К; 4K – 4000 К; 5K – 5000 К

## Тип КСС



VL-SVAN C 30 (114) | VL-SVAN C 60 (114) | VL-SVAN C 30 (125AL) | VL-SVAN 60 C (125AL)