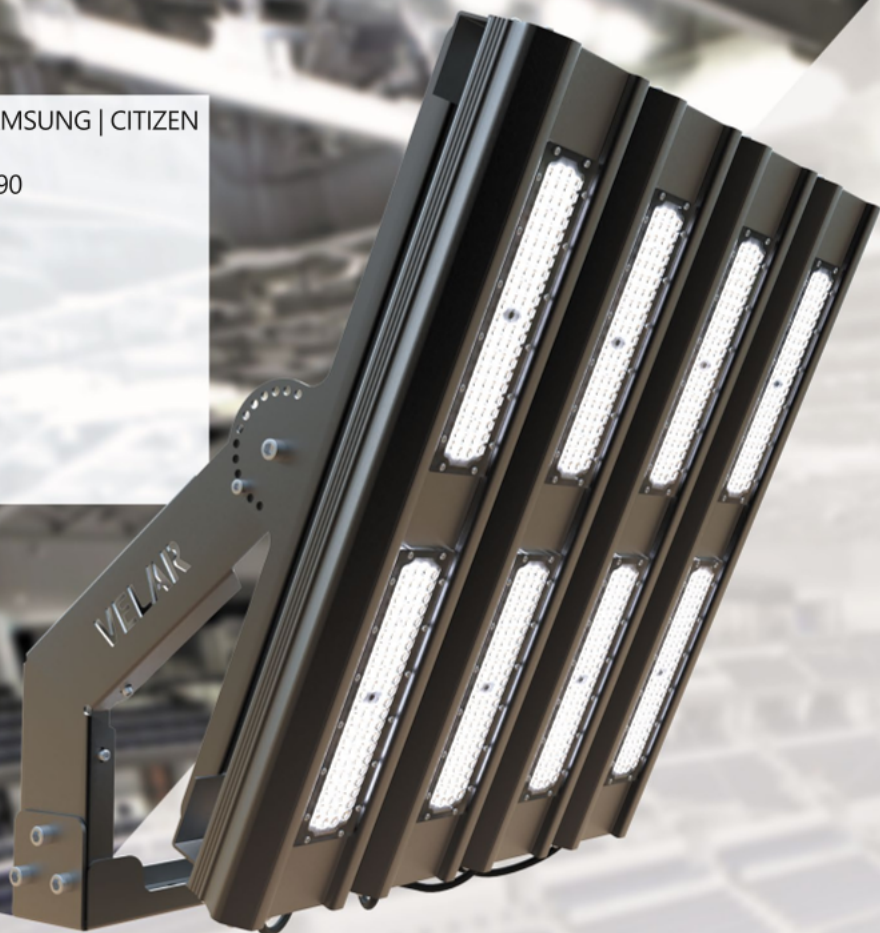


Светодиоды	SEOUL SAMSUNG CITIZEN
Мощность, Вт	60 - 640
Световой поток, Лм	8380 - 92590
Светоотдача, Лм/Вт	142 - 146
Напряжение, В	176...264
Степень защиты	IP 67
Рабочие температуры, °С	-40...+40
Цветовая температура, К	5000
Время работы, ч	100 000
Коэффициент мощности	0,98
Коэффициент пульсации	<1%
Индекс цветопередачи	70/80 RA



ОБЛАСТЬ ПРИМЕНЕНИЯ

Спортивные прожекторы VL-TERRA S – мощные светодиодные светильники модульного типа для открытых и крытых спортивных объектов – футбольных полей, стадионов, спортивных залов, манежей, арен, дворцов спорта, спорткомплексов, бассейнов и т.д. Прожекторы имеют эстетичный внешний вид, высокий запас прочности и обладают значительно меньшим весом, по сравнению с аналогичными продуктами в сегменте.

Модульная конструкция прожекторов позволяет собирать в установку от 1 до 4 модулей с максимальным световым потоком 92590 Лм. Типы КСС - K15, K25, G40, G60, G90, D120 – обеспечивают устойчивое освещение и необходимое распределение светового потока на спортивном объекте любого масштаба.

Светильники выпускаются в модификации с источником питания в корпусе. Сам корпус выполнен из анодированного алюминия.

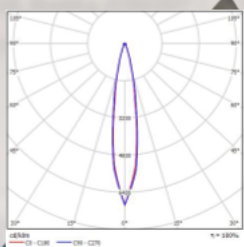
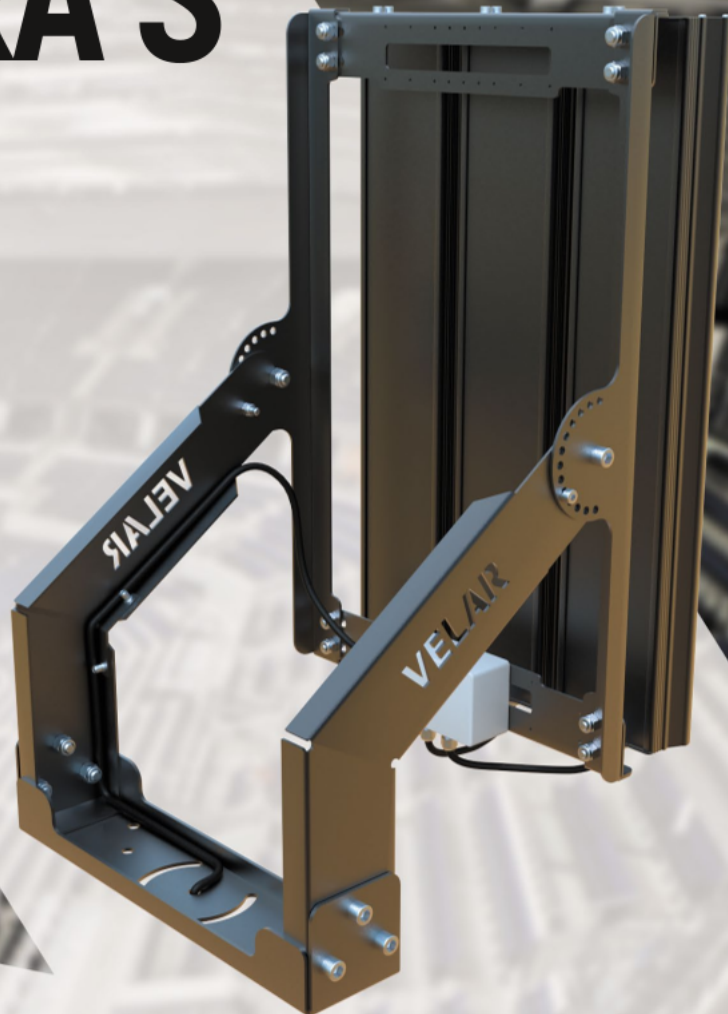
Корпус VL-TERRA S обеспечивает самый эффективный самоотвод тепла. Продуманная конструкция светильников позволяет производить замену источника питания и модулей без демонтажа самого светильника. Усиленная скоба весит меньше за счёт сгибов. Она состоит из нескольких деталей и может транспортироваться отдельно от модулей.

Светильники оснащены светодиодами белого свечения 5000К. Конструктивные элементы светильников окрашены атмосферостойкой порошковой краской и устойчивы к воздействиям окружающей среды. Высокая степень защиты IP67 обеспечивает полную защиту от проникновения пыли и влаги. Обеспечивается надежная защита от контакта с человеком, инструментами, проводниками.

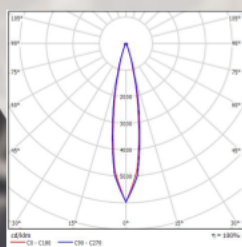
Монтаж производится на ровную поверхность – мачтовую корону или стену – с помощью поворотной монтажной скобы. Угол поворота от 0° до 90° в зависимости от модификации. Специальная прорезь позволяет провести точную юстировку вплоть до 1°.

СПОРТИВНОЕ ОСВЕЩЕНИЕ

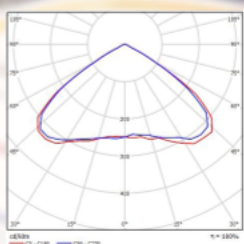
VL-TERRA S



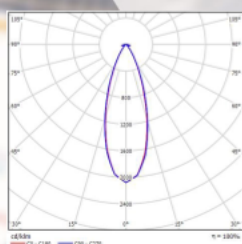
K15



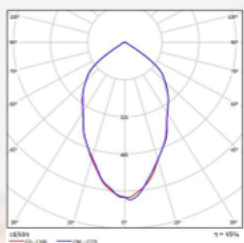
K25



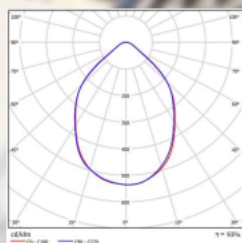
D120



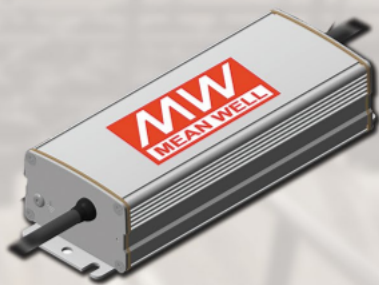
G40



G60



G90



ДРАЙВЕР

- Широкий диапазон рабочих температур;
- Низкие пусковые токи;
- Стойкость к микросекундным импульсам большой энергии 4кВ (L-N) 6кВ (L-PE, N-PE);
- Наличие грозозащиты;
- Защита от перенапряжения сети до 380 В AC;
- Гальваническая изоляция;
- Соответствие стандартам по ЭМС и гармоникам сетевого тока;
- Защита от перегрева. Плавное снижение выходного тока при достижении предельной температуры внутренних компонентов.

VL-TERRA S 60-01

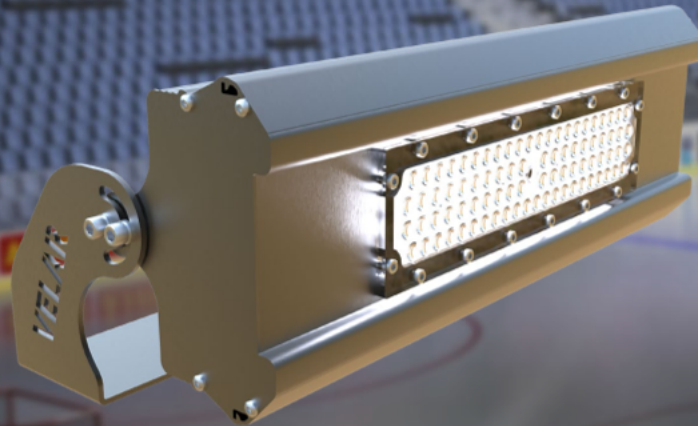
VL-TERRA S 90-01



VL-TERRA S 60-01

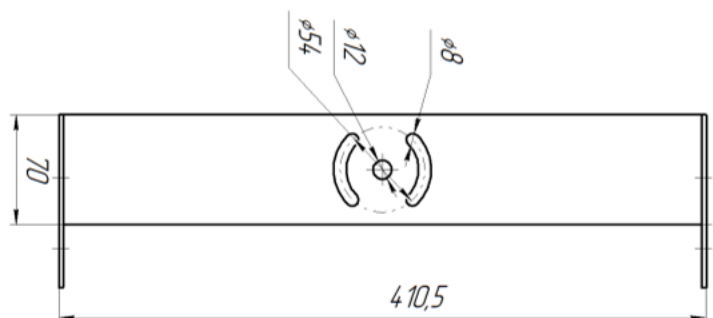
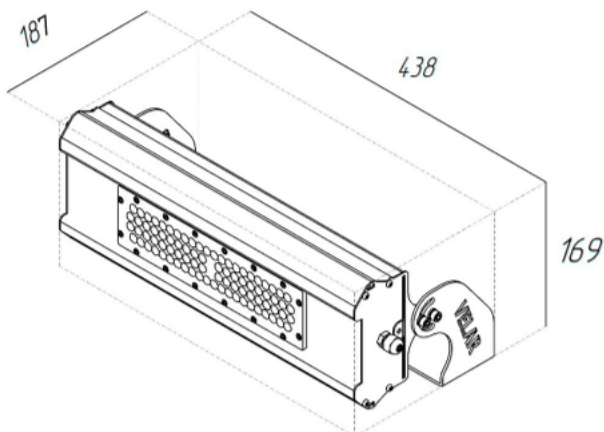


VL-TERRA S 90-01



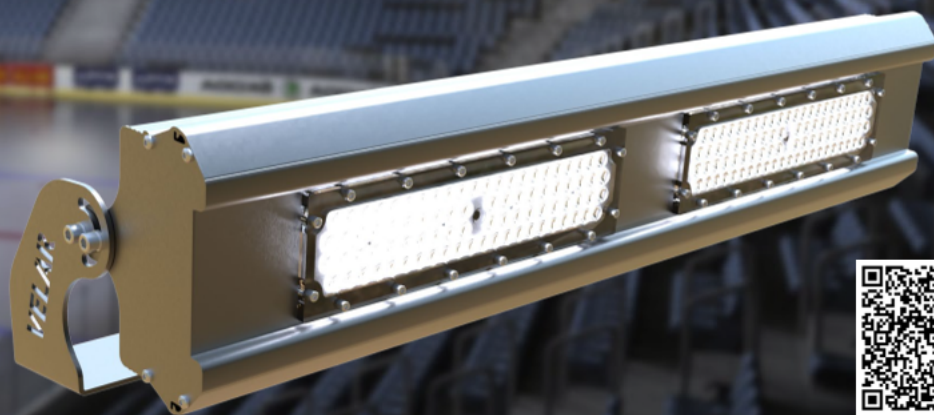
Номенклатура	Мощность, Вт	Световой поток, Лм	KCC	Габариты, ДхШхВ	Вес
VL-TERRA S 60-01-K15-5K	60	8380	K15	438x187x169	4
VL-TERRA S 60-01-K25-5K	60	8380	K25	438x187x169	4
VL-TERRA S 60-01-G40-5K	60	8570	G40	438x187x169	4
VL-TERRA S 60-01-G60-5K	60	8670	G60	438x187x169	4
VL-TERRA S 60-01-G90-5K	60	8670	G90	438x187x169	4
VL-TERRA S 60-01-D120-5K	60	8770	D120	438x187x169	4

Номенклатура	Мощность, Вт	Световой поток, Лм	KCC	Габариты, ДхШхВ	Вес
VL-TERRA S 90-01-K15-5K	90	12210	K15	438x187x169	4
VL-TERRA S 90-01-K25-5K	90	12210	K25	438x187x169	4
VL-TERRA S 90-01-G40-5K	90	12490	G40	438x187x169	4
VL-TERRA S 90-01-G60-5K	90	12630	G60	438x187x169	4
VL-TERRA S 90-01-G90-5K	90	12630	G90	438x187x169	4
VL-TERRA S 90-01-D120-5K	90	12770	D120	438x187x169	4



VL-TERRA S 120-01

VL-TERRA S 160-01

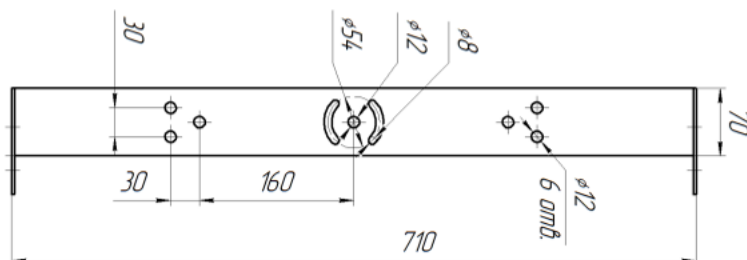
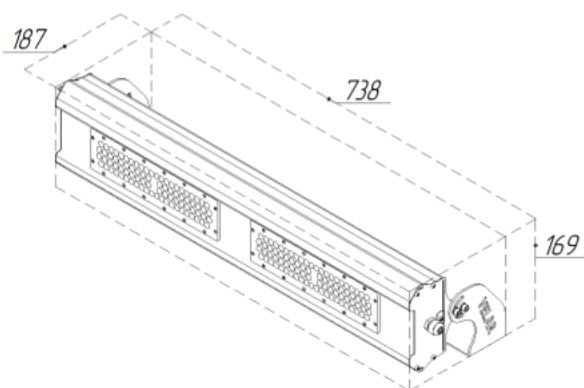


VL-TERRA S 120-01



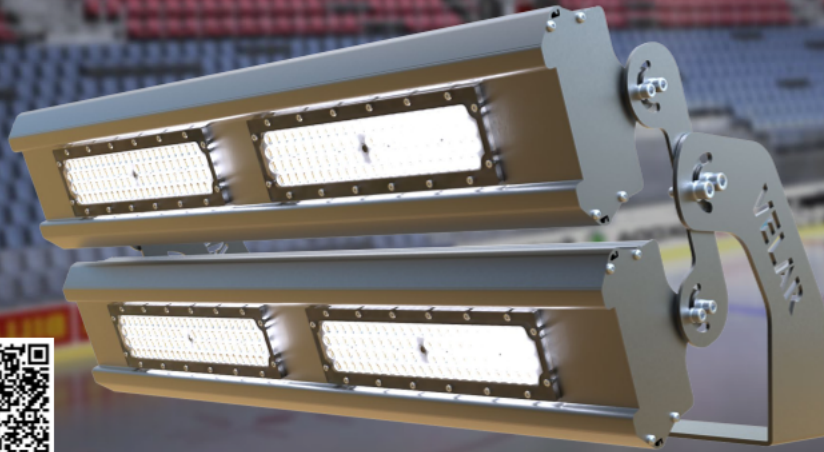
VL-TERRA S 160-01

Номенклатура	Мощность, Вт	Световой поток, Лм	КСС	Габариты, ДхШхВ	Вес
VL-TERRA S 120-01-K15-5K	120	16760	K15	738x187x169	6,3
VL-TERRA S 120-01-K25-5K	120	16760	K25	738x187x169	6,3
VL-TERRA S 120-01-G40-5K	120	17140	G40	738x187x169	6,3
VL-TERRA S 120-01-G60-5K	120	17330	G60	738x187x169	6,3
VL-TERRA S 120-01-G90-5K	120	17330	G90	738x187x169	6,3
VL-TERRA S 120-01-D120-5K	120	17530	D120	738x187x169	6,3
Номенклатура	Мощность, Вт	Световой поток, Лм	КСС	Габариты, ДхШхВ	Вес
VL-TERRA S 160-01-K15-5K	160	22130	K15	738x187x169	6,3
VL-TERRA S 160-01-K25-5K	160	22130	K25	738x187x169	6,3
VL-TERRA S 160-01-G40-5K	160	22640	G40	738x187x169	6,3
VL-TERRA S 160-01-G60-5K	160	22900	G60	738x187x169	6,3
VL-TERRA S 160-01-G90-5K	160	22900	G90	738x187x169	6,3
VL-TERRA S 160-01-D120-5K	160	23150	D120	738x187x169	6,3



VL-TERRA S 120-02

VL-TERRA S 160-02

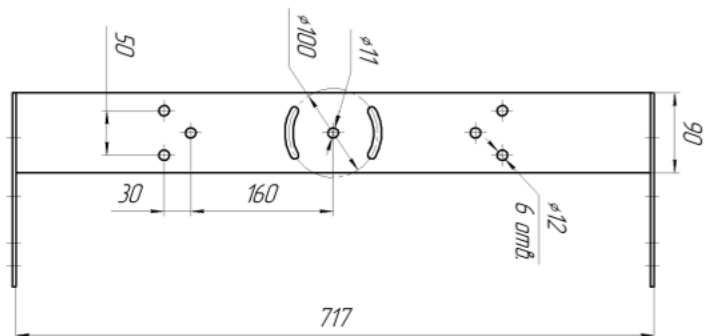
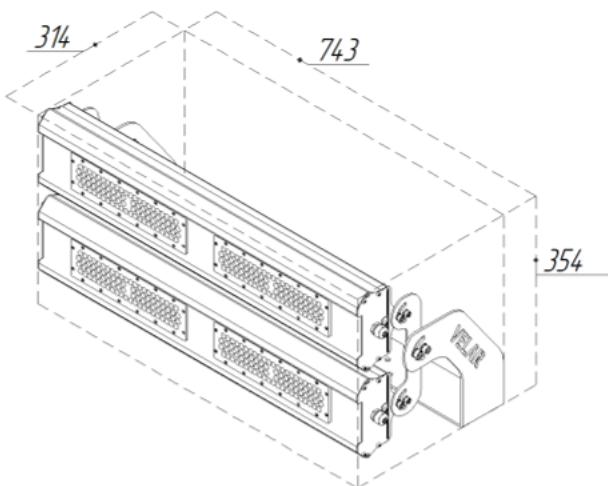


VL-TERRA S 120-02



VL-TERRA S 160-02

Номенклатура	Мощность, Вт	Световой поток, Лм	КСС	Габариты, ДхШхВ	Вес
VL-TERRA S 120-02-K15-5K	240	33510	K15	743x314x354	13,6
VL-TERRA S 120-02-K25-5K	240	33510	K25	743x314x354	13,6
VL-TERRA S 120-02-G40-5K	240	34280	G40	743x314x354	13,6
VL-TERRA S 120-02-G60-5K	240	34660	G60	743x314x354	13,6
VL-TERRA S 120-02-G90-5K	240	34660	G90	743x314x354	13,6
VL-TERRA S 120-02-D120-5K	240	35050	D120	743x314x354	13,6
Номенклатура	Мощность, Вт	Световой поток, Лм	КСС	Габариты, ДхШхВ	Вес
VL-TERRA S 160-02-K15-5K	320	44260	K15	743x314x354	13,6
VL-TERRA S 160-02-K25-5K	320	44260	K25	743x314x354	13,6
VL-TERRA S 160-02-G40-5K	320	45280	G40	743x314x354	13,6
VL-TERRA S 160-02-G60-5K	320	45790	G60	743x314x354	13,6
VL-TERRA S 160-02-G90-5K	320	45790	G90	743x314x354	13,6
VL-TERRA S 160-02-D120-5K	320	46300	D120	743x314x354	13,6



VL-TERRA S 160-03

VL-TERRA S 160-04



VL-TERRA S 160-03



VL-TERRA S 160-04



Номенклатура	Мощность, Вт	Световой поток, Лм	KCC	Габариты, ДхШхВ	Вес
VL-TERRA S 160-03-K15-5K	480	66390	K15	482x538x800	26,5
VL-TERRA S 160-03-K25-5K	480	66390	K25	482x538x800	26,5
VL-TERRA S 160-03-G40-5K	480	67920	G40	482x538x800	26,5
VL-TERRA S 160-03-G60-5K	480	68680	G60	482x538x800	26,5
VL-TERRA S 160-03-G90-5K	480	68680	G90	482x538x800	26,5
VL-TERRA S 160-03-D120-5K	480	69400	D120	482x538x800	26,5

Номенклатура	Мощность, Вт	Световой поток, Лм	KCC	Габариты, ДхШхВ	Вес
VL-TERRA S 160-04-K15-5K	640	88520	K15	604x531x805	31,5
VL-TERRA S 160-04-K25-5K	640	88520	K25	604x531x805	31,5
VL-TERRA S 160-04-G40-5K	640	90550	G40	604x531x805	31,5
VL-TERRA S 160-04-G60-5K	640	91570	G60	604x531x805	31,5
VL-TERRA S 160-04-G90-5K	640	91570	G90	604x531x805	31,5
VL-TERRA S 160-04-D120-5K	640	92590	D120	604x531x805	31,5

