

ОБЛАСТЬ ПРИМЕНЕНИЯ

Промышленные светодиодные светильники VL-VERTIKAL - это новое поколение светильников для освещения промышленных объектов с тяжёлыми условиями эксплуатации и особо пыльных производств.

Конструкция вертикального алюминиевого профиля со сквозной конвекцией обладает низким тепловым сопротивлением, высокой способностью отводить тепло, не собирая при этом пыль на стенках корпуса. Это обеспечивает сохранение светового потока на протяжении заявленного срока службы.

Современный дизайн и большой выбор ударопрочных оптических линз позволяет применять VL-VERTIKAL в том числе в торгово-развлекательном секторе.

ДОПОЛНИТЕЛЬНЫЕ ВОЗМОЖНОСТИ

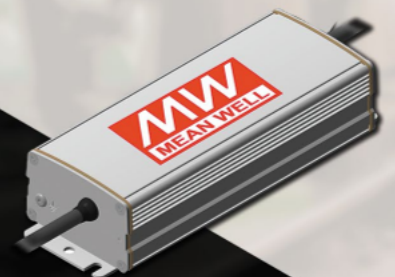
- Окрашивание корпуса светильника в цвет согласно каталога RAL;
- Выбор креплений: на скобе или на тросовом подвесе, а также изготовление креплений по ТЗ заказчика;
- Комплектация блоком аварийного питания (БАП), с возможностью автономной работы до 3-х часов;
- Установка выносного источника питания с наружным подключением;
- Возможность управления по протоколам DALI, 0 - 10 V.

УСТАНОВКА

Светильник устанавливается на вертикальные и горизонтальные поверхности поворотной скобой, либо подвесом на трос. Для коммутации предусмотрен влагозащищённый коннектор или клеммная коробка.

ДРАЙВЕР

- Широкий диапазон рабочих температур;
- Низкие пусковые токи;
- Стойкость к микросекундным импульсам большой энергии 4кВ (L-N) 6кВ (L-PE, N-PE);
- Наличие грозозащиты;
- Защита от перенапряжения сети до 380 В AC;
- Гальваническая изоляция;
- Соответствие стандартам по ЭМС и гармоникам сетевого тока;
- Защита от перегрева. Плавное снижение выходного тока при достижении предельной температуры внутренних компонентов.



ПРОМЫШЛЕННОЕ ОСВЕЩЕНИЕ

VL-VERTIKAL



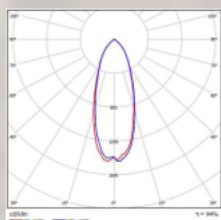
Светодиоды	SEOUL SAMSUNG CITIZEN
Мощность, Вт	90 - 540
Световой поток, Лм	12780 - 76680
Светоотдача, Лм/Вт	142
Напряжение, В	176...264
Степень защиты	IP 67
Рабочие температуры, °С	-40...+40
Цветовая температура, К	3000...5000
Время работы, ч	100 000
Кэффициент мощности	0,98
Кэффициент пульсации	<1%
Индекс цветопередачи	70/80 RA

КОНСТРУКТИВНЫЕ ОСОБЕННОСТИ

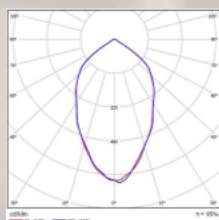
Универсальная модульная конструкция позволяет заменить вышедший из строя элемент без демонтажа светильника.

Корпус с вертикальными ребрами охлаждения выполнен с учетом принципов естественной конвекции – исключает оседание пыли и обеспечивает самый эффективный теплоотвод.

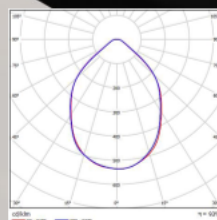
КРИВЫЕ СИЛЫ СВЕТА



G30

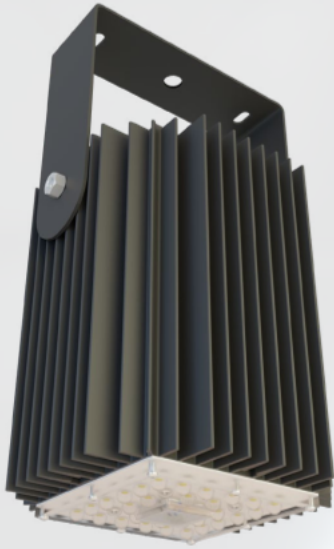


G60

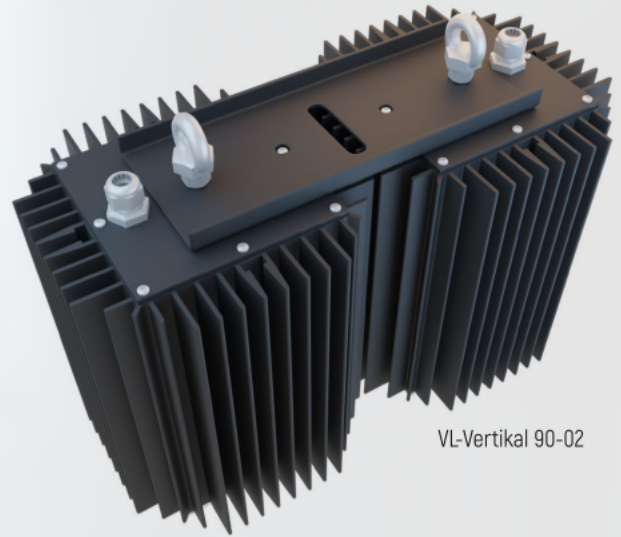


G90

VL-VERTIKAL



VL-Vertikal 90-01



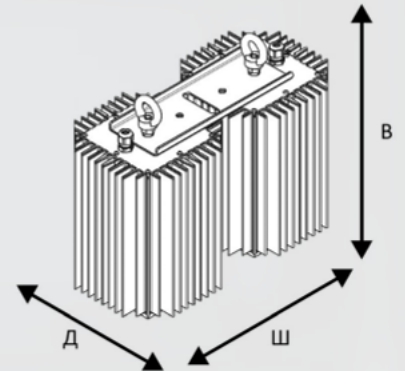
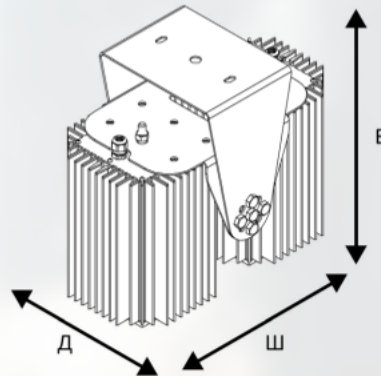
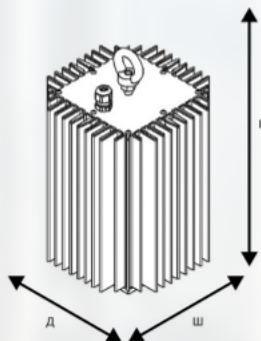
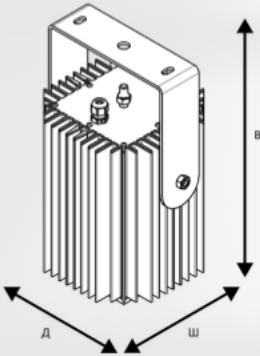
VL-Vertikal 90-02



VL-Vertikal 90-01

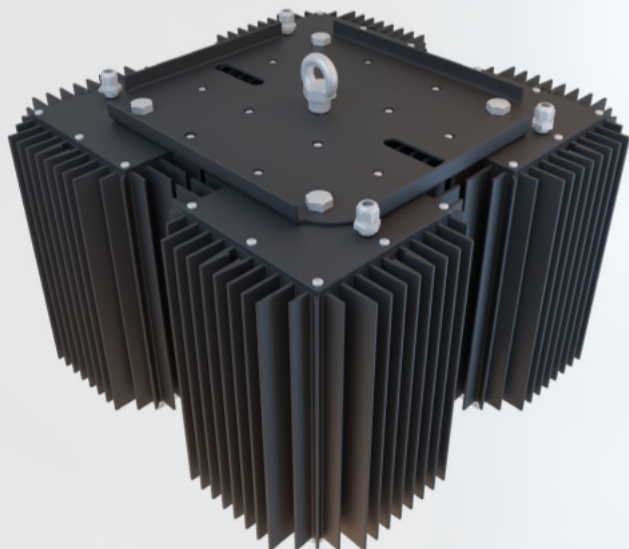


VL-Vertikal 90-02

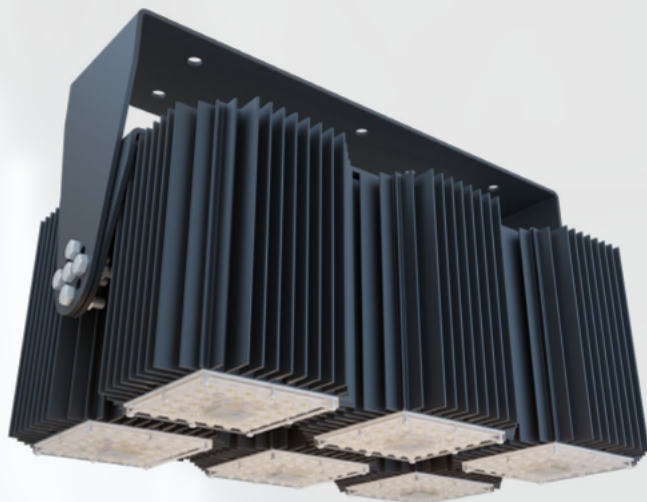


Номенклатура	Мощность, Вт	Световой поток, Лм	КСС	Габариты, ДхШхВ	Вес
VL-VERTIKAL 90-01-G30-5K	90	12780	G30	264x175x158	2,2
VL-VERTIKAL 90-01-G60-5K	90	12780	G60	264x175x158	2,2
VL-VERTIKAL 90-01-G90-5K	90	12780	G90	264x175x158	2,2
VL-VERTIKAL 90-02-G30-5K	180	25560	G30	307x306x178	6,4
VL-VERTIKAL 90-02-G60-5K	180	25560	G60	307x306x178	6,4
VL-VERTIKAL 90-02-G90-5K	180	25560	G90	307x306x178	6,4

VL-VERTIKAL



VL-Vertikal 90-04



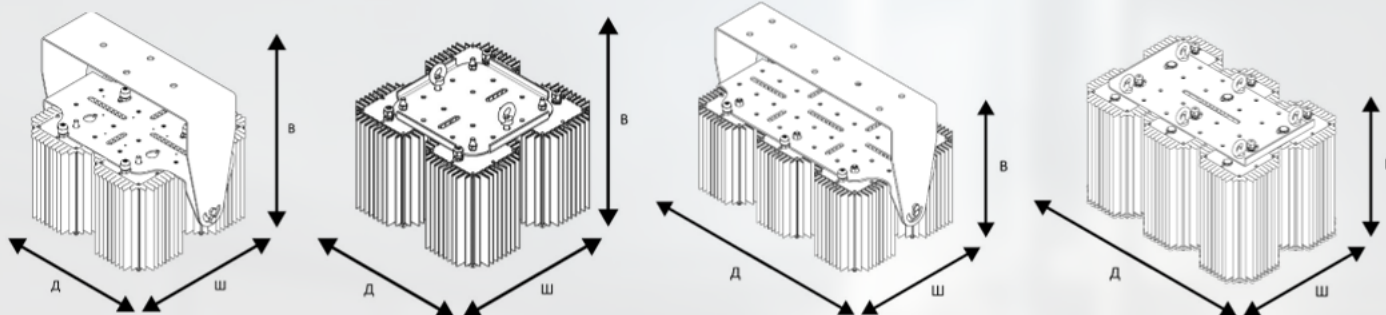
VL-Vertikal 90-06



VL-Vertikal 90-04



VL-Vertikal 90-06



Номенклатура	Мощность, Вт	Световой поток, Лм	КСС	Габариты, ДхШхВ	Вес
VL-VERTIKAL 90-04-G30-5K	360	51120	G30	317x353x306	13,6
VL-VERTIKAL 90-04-G60-5K	360	51120	G60	317x353x306	13,6
VL-VERTIKAL 90-04-G90-5K	360	51120	G90	317x353x306	13,6
VL-VERTIKAL 90-06-G30-5K	540	76680	G30	378x541x306	22,4
VL-VERTIKAL 90-06-G60-5K	540	76680	G60	378x541x306	22,4
VL-VERTIKAL 90-06-G90-5K	540	76680	G90	378x541x306	22,4