



КАТАЛОГ ПАРКОВОГО ОСВЕЩЕНИЯ

Парковые светильники | Осветительные комплексы | Боларды
Декоративные и несилловые опоры освещения | Кронштейны
Монтажные платы | Закладные

Осветительные установки, опоры, кронштейны



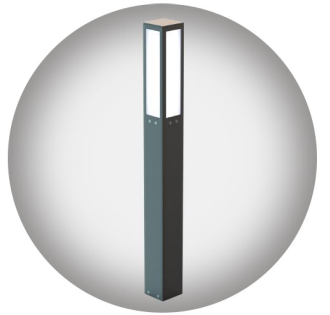
VL-URN RZ
стр. 10



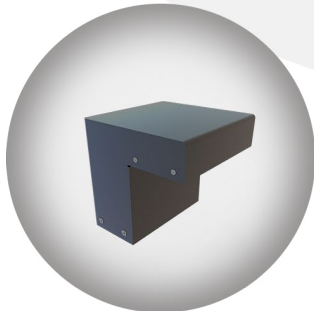
VL-OLAV
стр. 13



VL-KRONKS M
стр. 16



VL-BLACK
стр. 19



VL-DORF
стр. 22



VL-BOX
стр. 25



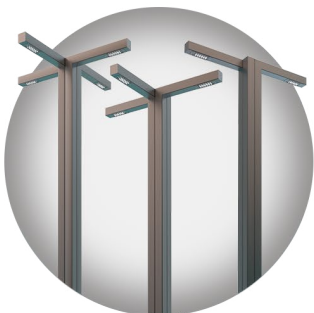
VL-WAND
стр. 28



VL-GRON
стр. 32



VL-FLASH
стр. 35



VL-FLAT
стр. 38



VL-PARK
стр. 41



VL-MATS
стр. 45



VL-SNOR
стр. 49



VL-SVAN
стр. 52



VL-ORM
стр. 56



VL-KNUD
стр. 59

Осветительные установки, опоры, кронштейны



VL-BLUM
стр. 62



VL-MID
стр. 66



VL-ORGE
стр. 70



VL-BERRY
стр. 74



VL-KLARK
стр. 78



VL-DONUT
стр. 82



VL-KRONKS
стр. 86



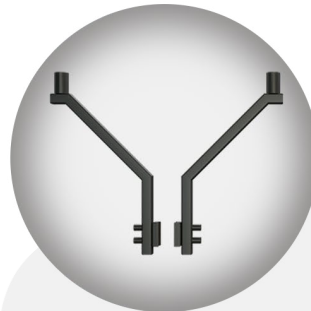
VL-ELBRUS
стр. 90



VL-STAFF
стр. 95



НЕСИЛОВЫЕ
ОПОРЫ
стр. 99



КРОНШТЕЙНЫ,
МОНТАЖНЫЕ ПЛАТЫ
стр. 106



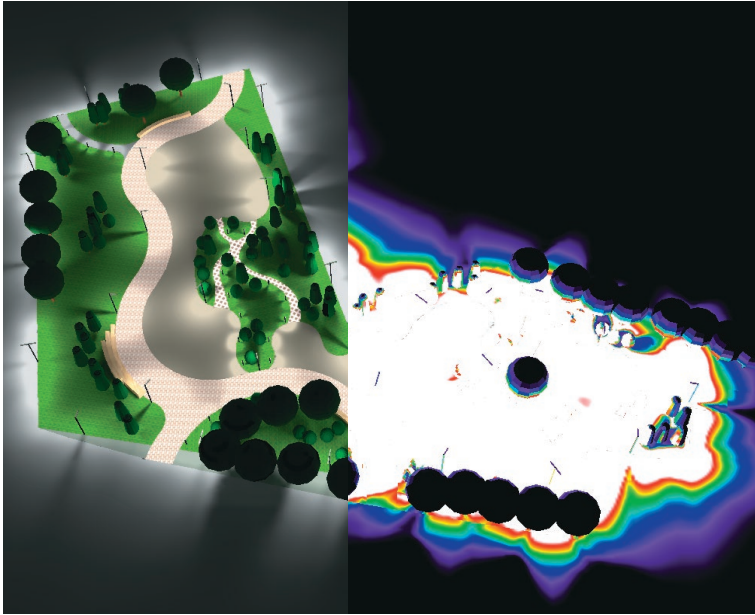
ЗАКЛАДНЫЕ
стр. 111



ДЕКОРАТИВНЫЕ
КРЫШКИ И ТУМБЫ
стр. 112



ОКРАСКА
стр. 114





Компания «ВЕЛАР» – российский завод-производитель современных и энергоэффективных светодиодных светильников, осветительных комплексов, опор и систем управления освещением для вашего проекта.

Участник всероссийского движения «СДЕЛАНО В РОССИИ»
Лауреат евразийской отраслевой премии «ЗОЛОТОЙ ФОТОН»

Компания «ВЕЛАР» сегодня это:

Опытные специалисты

Инженеры-конструкторы, проектировщики и сборщики работают над энергоэффективным и комфортным освещением парков, аллей, зон досуга и отдыха, придомовых территорий в соответствии с техническими и экономическими требованиями проекта.

Грамотная техническая поддержка

Разрабатываем уникальные световые решения с художественной ценностью для города под проекты всех амбиций и масштабов – от идеи и проектирования до производства светильников и обслуживания.

Клиенты по всей России - от Калининграда до Камчатки

Работаем с компаниями местного, регионального и федерального значения. Вы получаете энергоэффективное осветительное решение в рамках собственного бюджета.

Удобная логистика на Ваш объект

Изготавливаем и доставляем световое оборудование в кратчайшие сроки. На нашем производстве надежно упаковываем светильники и оборудование - в том числе негабаритные.

Энергоэффективные светодиодные светильники

Производим оборудование в полном соответствии современным техническим требованиям по безопасности и энергосбережению. Устанавливаем высокие стандарты качества продукции для удовлетворения запросов сложных проектов.

Более 1 500 квадратных метров площадей гибкого производства на современном оборудовании

Изготовление светильников, обработка металла, лазерная резка, гибка металла, покраска. Актуальные технологии и контроль сроков изготовления для Ваших проектов.

Сервисное обслуживание и гарантийная поддержка

Стандартная гарантия на светильники составляет 3 года. Расширенная гарантия составляет 5 лет. В случае ремонта светильника, гарантия продлевается на период нахождения в ремонте. Ресурс частей светильника наделён запасом прочности, рассчитанном на срок службы свыше гарантийного периода без ощутимых потерь.

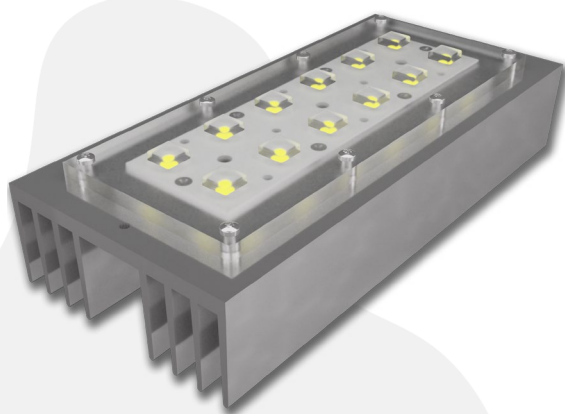
Покраска декоративных и несилевых опор

Все опоры освещения, которые мы производим обрабатываются методом горячего или холодного цинкования с последующей порошковой окраской в любой необходимый цвет в соответствии с таблицами цветов RAL и сублимационной плёнки.

Услуги

- ▶ Проведение комплексного энергоаудита освещения на Вашем объекте и разработка уникальной концепции проекта;
- ▶ Разработка современных и энергоэффективных светодиодных решений, связанных с автоматическим управлением по Вашему техническому заданию;
- ▶ Построение и дизайн проекта архитектурного освещения;
- ▶ Выполнение светотехнических расчётов и подбор продукции;
- ▶ Полное сопровождение проекта от разработки технического задания до поставки оборудования на объект;
- ▶ Изготовление нестандартных позиций под требования Вашего технического задания лазерным трубрезом. Он предназначен для автоматизированного высокоточного фигурного раскроя круглой трубы и позволяет придавать опоре любые формы и узоры с погрешностью до 0,02 мм. Точность и повторяемость резки позволяет сварить высококачественные изделия.

Технические особенности и преимущества продукции

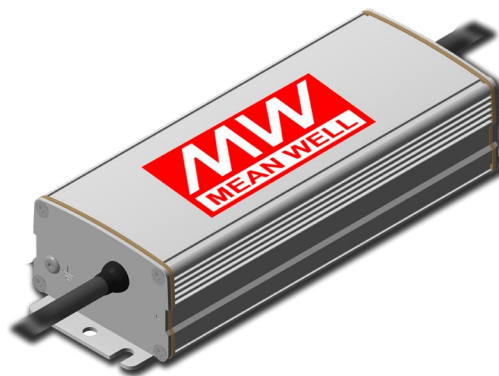


В линейке наших парковых светильников применяется светодиодный модуль, имеющий степень пылевлагозащиты IP67. Необходимый теплоотвод осуществляется за счет алюминиевого радиатора собственной разработки.

В качестве оптики мы применяем ударопрочную мультилинзу, которая имеет КПД более 95%, повышенную устойчивость к перепадам температур, а также большой выбор КСС, что позволяет решить задачи при освещении любой сложности.

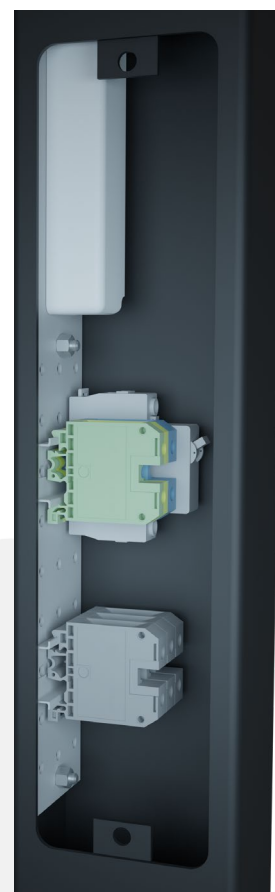
Высококачественный драйвер, установленный на каждом светильнике гарантирует:

- ▶ Широкий диапазон рабочих температур;
- ▶ Низкие пусковые токи;
- ▶ Стойкость к микросекундным импульсам большой энергии 4кВ (L-N) 6кВ (L-PE, N-PE);
- ▶ Наличие грозозащиты;
- ▶ Защиту от перенапряжения сети до 380 В АС;
- ▶ Гальваническую изоляцию;
- ▶ Соответствие стандартам по ЭМС и гармоникам сетевого тока;
- ▶ Защиту от перегрева. Плавное снижение выходного тока при достижении предельной температуры внутренних компонентов;
- ▶ Номинальное напряжение 176...264 В.



Каждая опора имеет монтажный отсек с ревизионным лючком, который позволяет в любой момент произвести осмотр, настройку и ремонт светильника без демонтажа, при этом сохраняя эстетичность внешнего вида светильника.

В ревизионном лючке опоры опционально устанавливается монтажная плата, которая предназначена для обеспечения удобства подключения опор освещения производства компании "ВЕЛАР" к электрическим сетям наружного освещения. Плата монтируется внутри опоры на специально подготовленные крепления.





Проспект Ленина, г. Аксай, Ростовская область



Парк в станции Боковская, Ростовская область



Сквер, г. Миллерово,
Ростовская область



Сквер на ул. Рихарда Зорге,
г. Ростов-на-Дону



ЖК DEVELOPMENT PLAZA,
г. Краснодар



г. Белогорск



Сквер Ермака, г. Аксай, Ростовская область



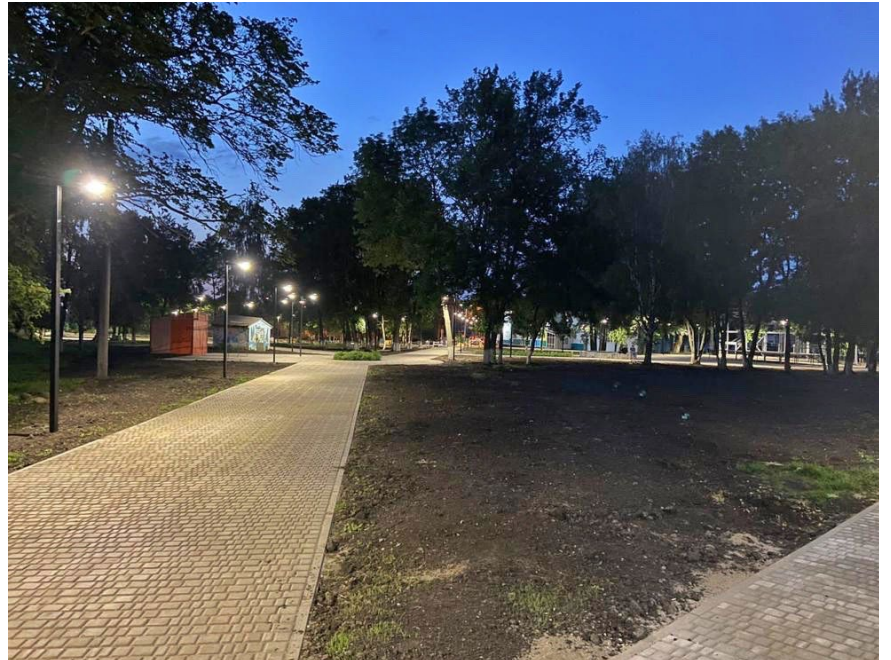
Проспект Ленина, г. Аксай, Ростовская область



Парк "Дружба", г. Ростов-на-Дону



Сквер на ул. Рихарда Зорге, г. Ростов-на-Дону



Парк «Сказка», г. Алатырь, Чувашская Республика



Сквер Ермака, г. Аксай, Ростовская область



Центральный парк п. Каменоломни,
Ростовская область



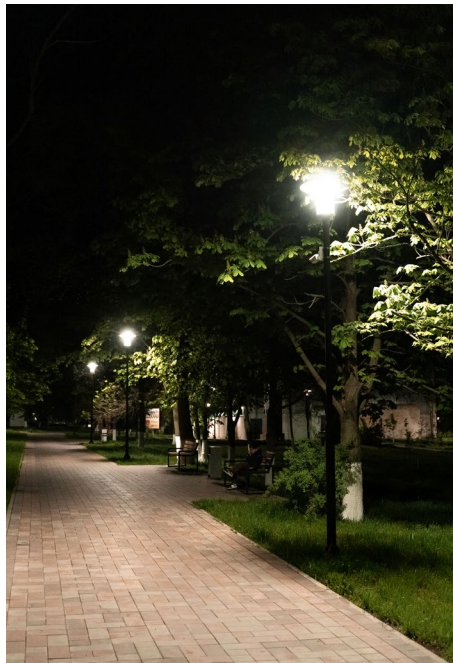
КП "Парк Апрель", г. Ростов-на-Дону



Парк "Дружба", г. Ростов-на-Дону



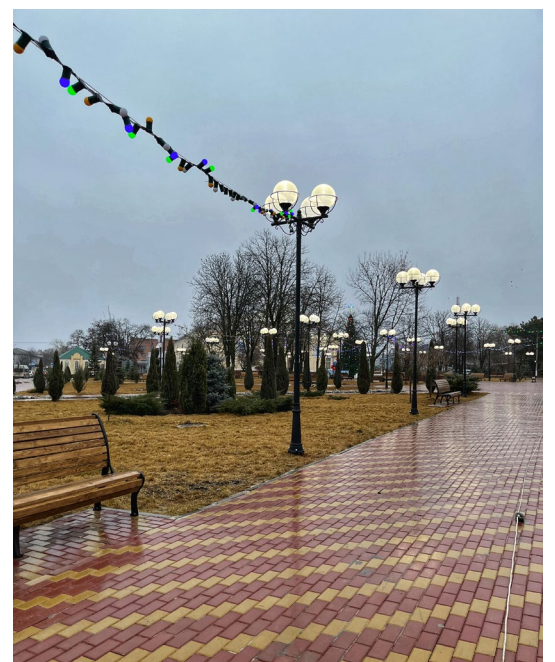
Парк им. А. Сулина, г. Красный Сулин, Ростовская область



Зона отдыха, г. Пятигорск



ЖК DEVELOPMENT PLAZA, г. Краснодар



Центральный парк п. Каменоломни, Ростовская область


VL-URN RZ

БОЛЛАРД



VL-URN RZ

БОЛЛАРД

SEOUL SAMSUNG CITIZEN Производители светодиодов	-40...+40°C Рабочие температуры	176...264 В 90...300 В Напряжение светильника	100 000 ч. Время работы светодиодов
Км 0,95 Коэффициент мощности	 Вандаустойчивая конструкция	EAC Соответствие требованиям	3000...5000 К Цветовая температура
Кп<1% Коэффициент пульсации	IP 65 Степень Пыле/Влаго-защиты	75 RA Индекс цветопередачи	До 130 Лм/Вт Номинальная светоотдача

Применение

- равномерная локальная подсветка пешеходных дорожек в парках, скверах, аллеях, набережных, зонах досуга и отдыха, территорий жилых комплексов, коттеджных посёлков.

Корпус

- сталь/нержавеющая сталь/алюминий;
- обработка цинковым грунтом для защиты от коррозии;
- антивандальная конструкция;
- алюминиевый радиатор;
- мощный источник питания;
- окрашивание атмосферостойкой порошковой краской;
- ревизионный лючок для обслуживания.

Оптика

- ударопрочный стабилизированный поликарбонат с пропуском света до 95%;
- влагозащищённый модуль;
- установка внутри корпуса.

Монтаж

- производится на закладной элемент через фланцевое соединение. Закладная заказывается отдельно.

Дополнительные опции

- монтажная плата для удобства подключения к электрическим сетям;
- обработка корпуса горячим цинкованием.

Отличительные преимущества VL-URN RZ

- возможность заряжать девайсы благодаря двум розеткам, расположенным внутри болларда. Влагозащищённый корпус предотвращает попадание влаги в разъёмы.



ОКРАШИВАНИЕ КОРПУСОВ СВЕТИЛЬНИКОВ
СОГЛАСНО КАТАЛОГУ RAL.
ВЫБОР ЦВЕТА НА СТР. 114

Модификации

Наименование	Мощность, Вт	Световой поток, Лм	Габариты, мм	Масса, кг	Закладной элемент
VL-URN RZ 9	9	1170	200x170x500	13,5	индивидуальная
VL-URN RZ 12	12	1560	200x170x500	13,5	индивидуальная

Установка опционально:

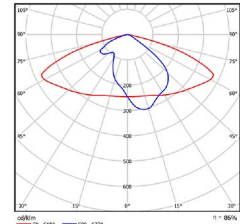
Монтажная плата. Артикул 0021-EL01 (стр. 110)

Расшифровка доступных модификаций

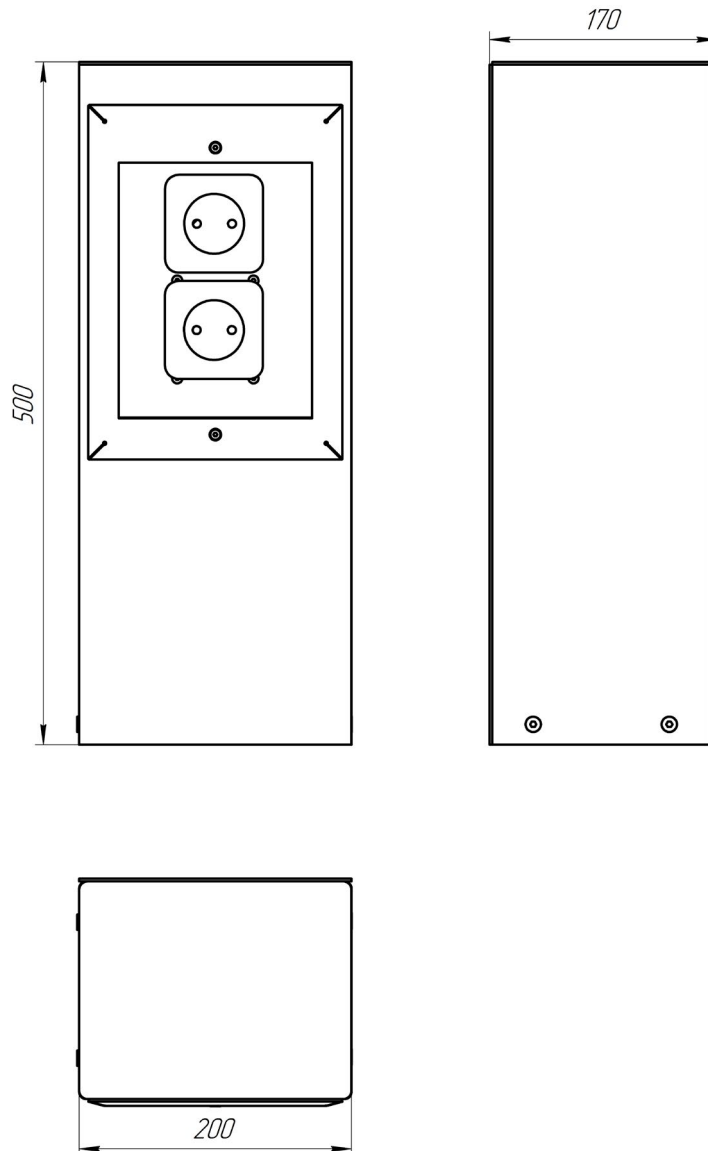
VL-URN RZ ¹9-Н0.5-200x160-S-²4К

1	Мощность	9 – 9 Вт; 12 – 12 Вт
2	Цветовая температура	3К – 3000 К; 4К – 4000 К; 5К – 5000 К

Тип КСС



S



VL-URN RZ

VL-OLAV

БОЛЛАРД



VL-OLAV

БОЛЛАРД

SEOUL SAMSUNG CITIZEN Производители светодиодов	-40...+40°C Рабочие температуры	176...264 В 90...300 В Напряжение светильника	100 000 ч. Время работы светодиодов
Км 0,95 Коэффициент мощности	 Вандалостойчивая конструкция	EAC Соответствие требованиям	3000...5000 К Цветовая температура
Кп<1% Коэффициент пульсации	IP 65 Степень Пыле/Влаго-защиты	75 RA Индекс цветопередачи	до 130 Лм/Вт Номинальная светоотдача

Применение

- равномерная локальная подсветка пешеходных дорожек в парках, скверах, аллеях, зонах досуга и отдыха, территорий жилых комплексов, коттеджных посёлков.

Корпус

- сталь;
- обработка цинковым грунтом для защиты от коррозии;
- антивандальная конструкция;
- алюминиевый радиатор;
- мощный источник питания;
- окрашивание атмосферостойкой порошковой краской;
- ревизионный лючок для обслуживания.

Оптика

- ударопрочный стабилизированный поликарбонат с пропуском света до 95%;
- влагозащищённый модуль;
- установка внутри корпуса.

Монтаж

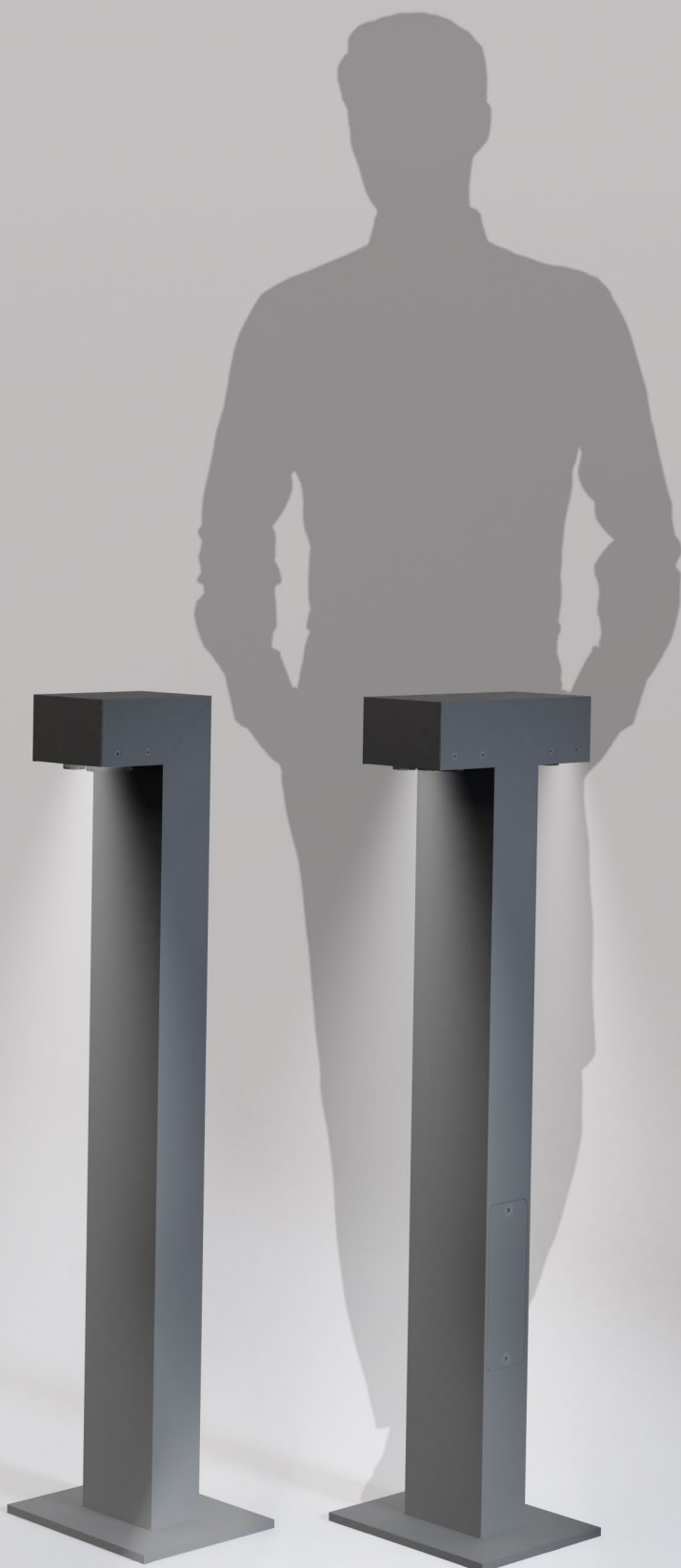
- производится на закладной элемент через фланцевое соединение. Закладная заказывается отдельно.

Дополнительные опции

- монтажная плата для удобства подключения к электрическим сетям;
- обработка корпуса горячим цинкованием.



ОКРАШИВАНИЕ КОРПУСОВ СВЕТИЛЬНИКОВ
СОГЛАСНО КАТАЛОГУ RAL.
ВЫБОР ЦВЕТА НА СТР. 114



Модификации

Наименование	Мощность, Вт	Световой поток, Лм	Габариты, мм	Масса, кг	Закладной элемент
VL-OLAV 10	10	1300	305x220x1000	14	0021-FE01-01
VL-OLAV 10x2	20	280x240x1000	15	0021-FE01-01	

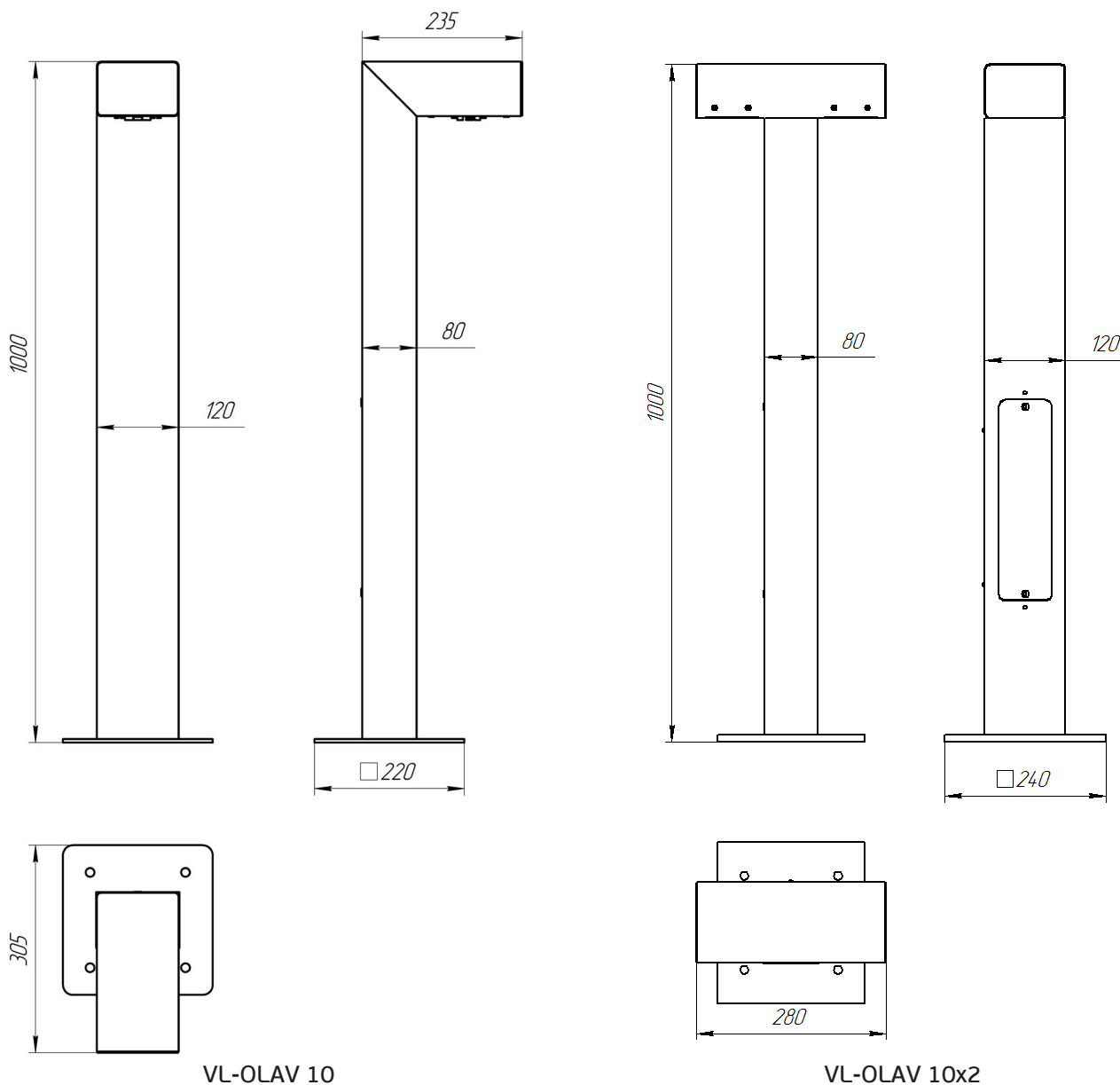
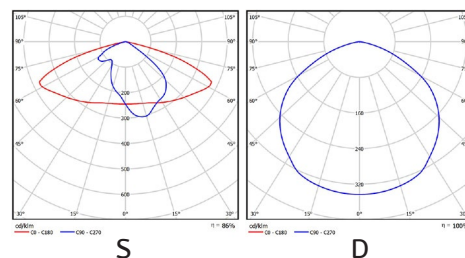
Установка опционально:
Монтажная плата. Артикул 0021-EL01 (стр. 110)

Расшифровка доступных модификаций

VL-OLAV ¹10-Н1-120x80-²D-³4K

1	Мощность	10 - 10 Вт; 10x2 - 20 Вт
2	КСС	S - широкая; D - косинусная
3	Цветовая температура	3K - 3000 К; 4K - 4000 К; 5K - 5000 К

Типы КСС



VL-OLAV 10

VL-OLAV 10x2

VL-KRONKS M

БОЛЛАРД



VL-KRONKS M

БОЛЛАРД

SEOUL SAMSUNG CITIZEN Производители светодиодов	-40...+40°C Рабочие температуры	176...264 В 90...300 В Напряжение светильника	100 000 ч. Время работы светодиодов
Км 0,95 Коэффициент мощности	 Вандаустойчивая конструкция	EAC Соответствие требованиям	3000...5000 К Цветовая температура
Кп<1% Коэффициент пульсации	IP 65 Степень Пыле/Влаго-защиты	75 RA Индекс цветопередачи	До 130 Лм/Вт Номинальная светоотдача

Применение

- равномерная локальная подсветка пешеходных дорожек в парках, скверах, аллеях, зонах досуга и отдыха, территорий жилых комплексов, коттеджных посёлков.

Корпус

- сталь;
- обработка цинковым грунтом для защиты от коррозии;
- антивандальная конструкция;
- алюминиевый радиатор;
- мощный источник питания;
- окрашивание атмосферостойкой порошковой краской;
- ревизионный лючок для обслуживания.

Оптика

- ударопрочный стабилизированный поликарбонат с пропуском света до 95%;
- влагозащищённый модуль;
- установка внутри корпуса.

Монтаж

- производится на закладной элемент через фланцевое соединение. Закладная заказывается отдельно.

Дополнительные опции

- монтажная плата для удобства подключения к электрическим сетям;
- обработка корпуса горячим цинкованием.



ОКРАШИВАНИЕ КОРПУСОВ СВЕТИЛЬНИКОВ
СОГЛАСНО КАТАЛОГУ RAL.
ВЫБОР ЦВЕТА НА СТР. 114

Модификации

Наименование	Мощность, Вт	Световой поток, Лм	Габариты, мм	Масса, кг	Закладной элемент
VL-KRONKS M 20	20	2600	250x190x1000	13,5	0021-FE01-02

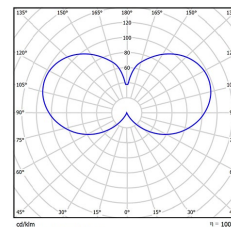
Установка опционально:
Монтажная плата. Артикул 0021-EL01 (стр. 110)

Расшифровка доступных модификаций

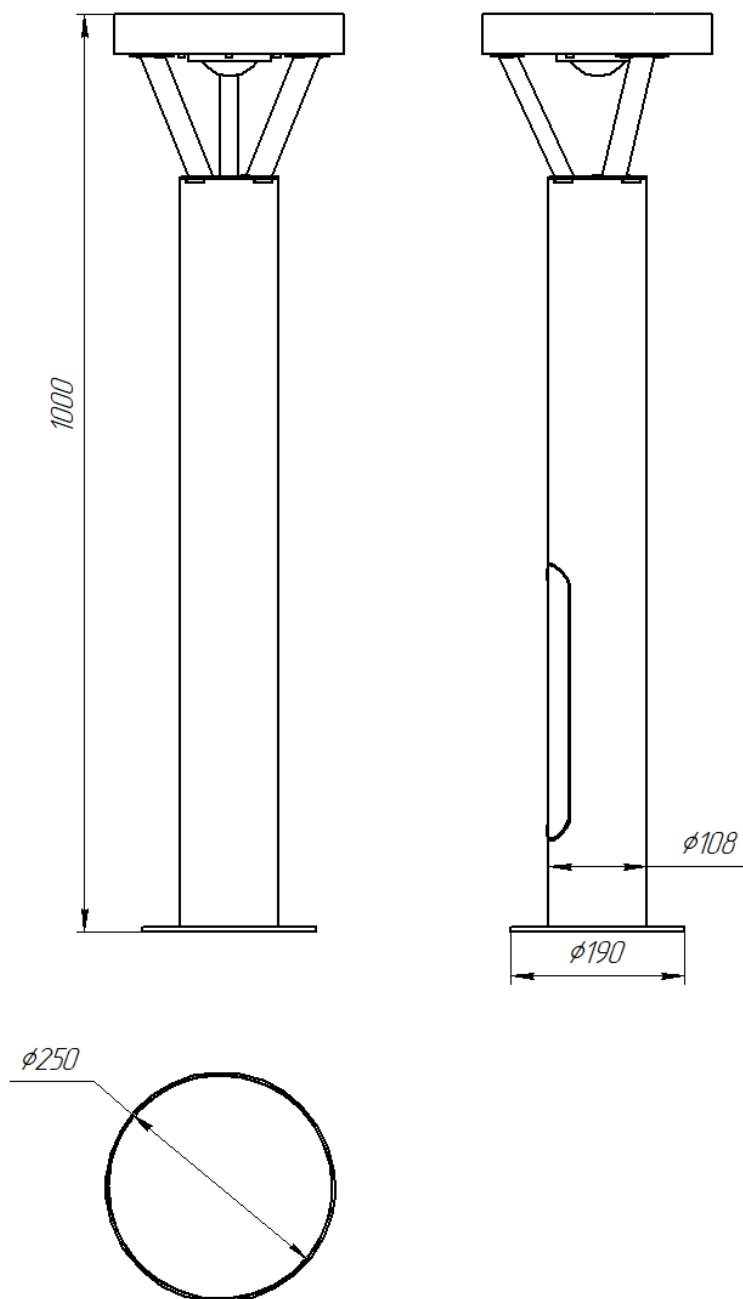
VL-KRONKS M 20-H1-108-M-4K¹

1	Цветовая температура	3K – 3000 К; 4K – 4000 К; 5K – 5000 К
---	----------------------	---------------------------------------

Тип КСС



M



VL-KRONKS M 20

VL-BLACK

БОЛЛАРД



VL-BLACK

БОЛЛАРД

SEOUL SAMSUNG CITIZEN Производители светодиодов	-40...+40°C Рабочие температуры	176...264 В 90...300 В Напряжение светильника	100 000 ч. Время работы светодиодов
Км 0,95 Коэффициент мощности	 Вандаустойчивая конструкция	EAC Соответствие требованиям	3000...5000 К Цветовая температура
Кп<1% Коэффициент пульсации	IP 65 Степень Пыле/Благо-защиты	75 RA Индекс цветопередачи	до 130 Лм/Вт Номинальная светоотдача

Применение

- равномерная локальная подсветка пешеходных дорожек в парках, скверах, аллеях, зонах досуга и отдыха, территорий жилых комплексов, коттеджных посёлков.

Корпус

- сталь;
- обработка цинковым грунтом для защиты от коррозии;
- антивандальная конструкция;
- алюминиевый радиатор;
- мощный источник питания;
- окрашивание атмосферостойкой порошковой краской;
- ревизионный лючок для обслуживания.

Оптика

- ударопрочный стабилизированный поликарбонат с пропуском света до 95%;
- влагозащищённый модуль;
- установка внутри корпуса.

Монтаж

- производится на закладной элемент через фланцевое соединение. Закладная заказывается отдельно.

Дополнительные опции

- монтажная плата для удобства подключения к электрическим сетям;
- обработка корпуса горячим цинкованием.



ОКРАШИВАНИЕ КОРПУСОВ СВЕТИЛЬНИКОВ
СОГЛАСНО КАТАЛОГУ RAL.
ВЫБОР ЦВЕТА НА СТР. 114



Модификации

Наименование	Мощность, Вт	Световой поток, Лм	Габариты, мм	Масса, кг	Закладной элемент
VL-BLACK 15	15	1950	100x100x1000	13	0021-FE02-02

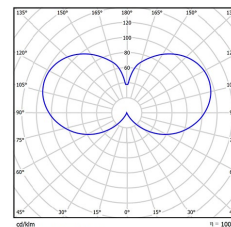
Установка опционально:
Монтажная плата. Артикул 0021-EL01 (стр. 110)

Расшифровка доступных модификаций

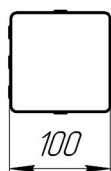
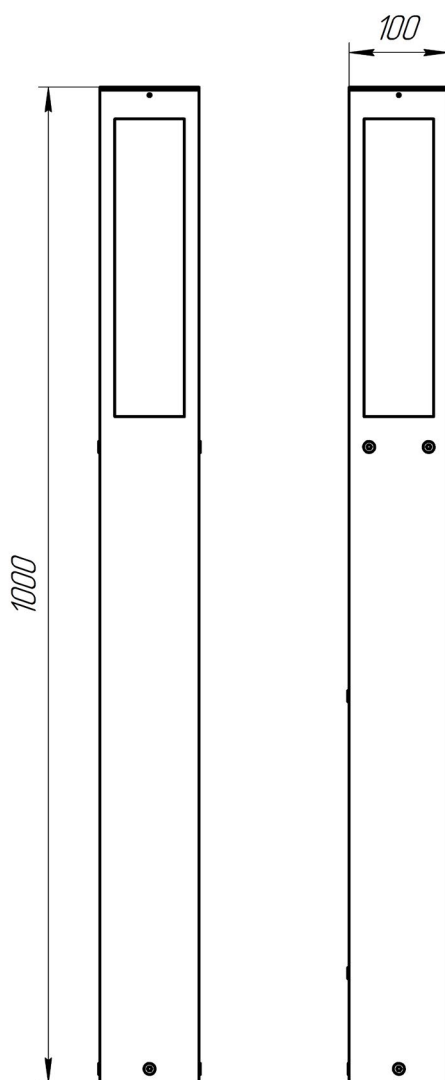
VL-BLACK 15-H1-100x100-M-4K¹

1	Цветовая температура	3K – 3000 K; 4K – 4000 K; 5K – 5000 K
---	----------------------	---------------------------------------

Тип КСС



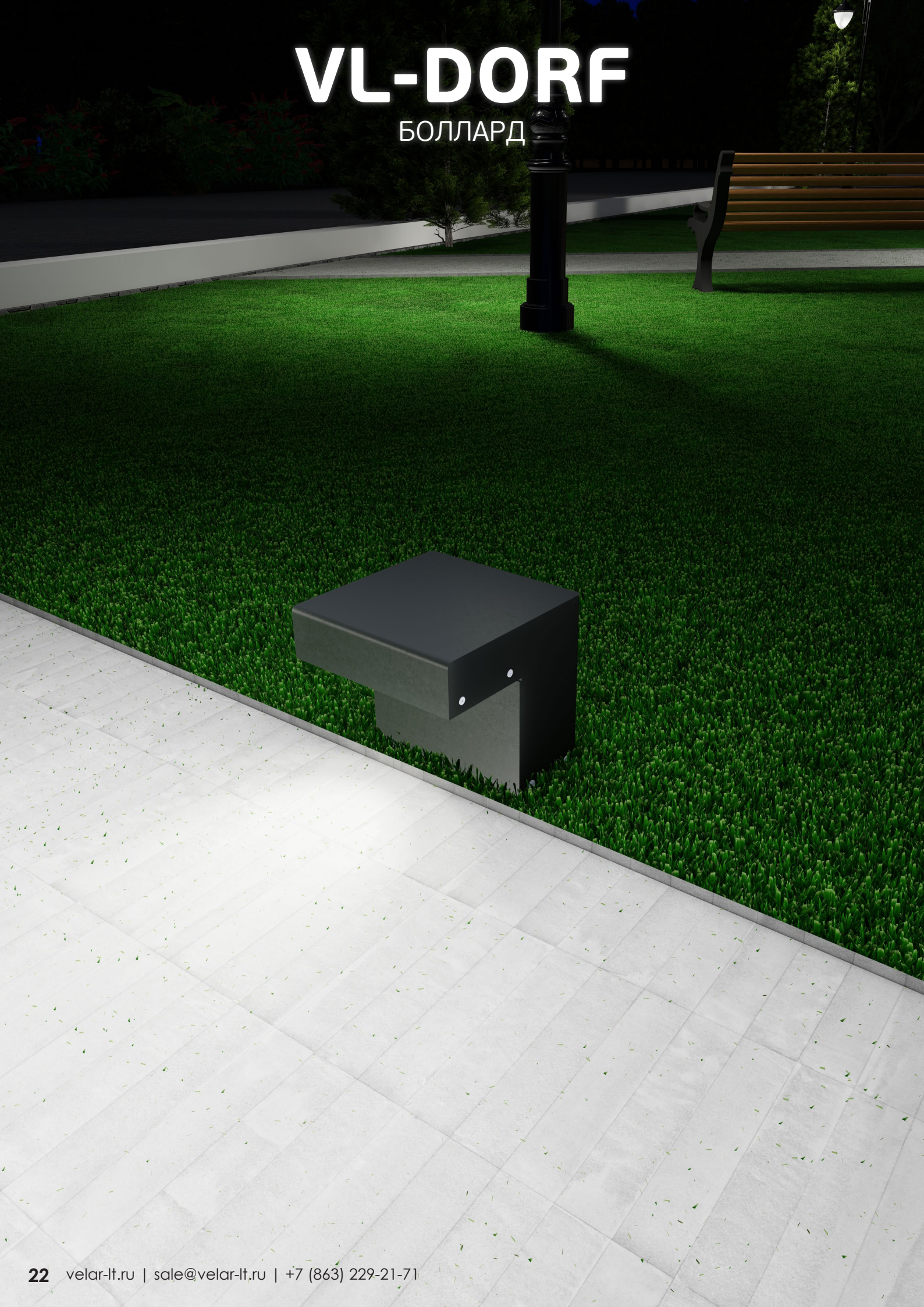
M



VL-BLACK 15

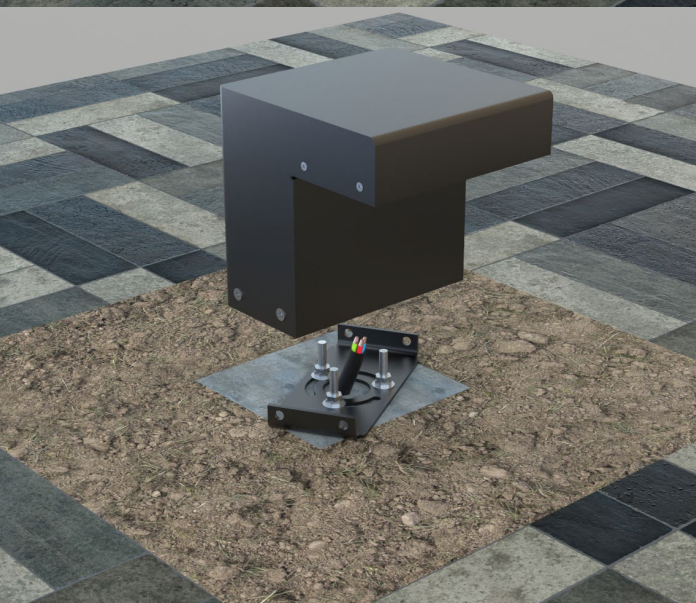
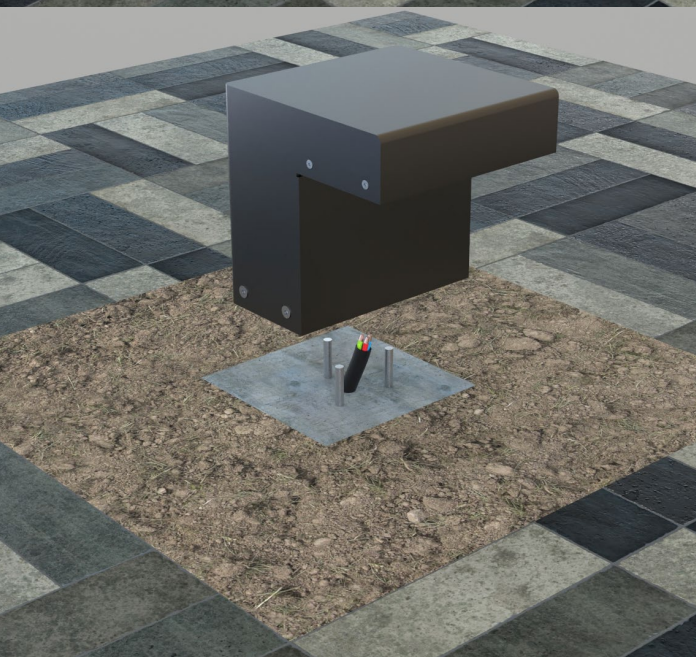
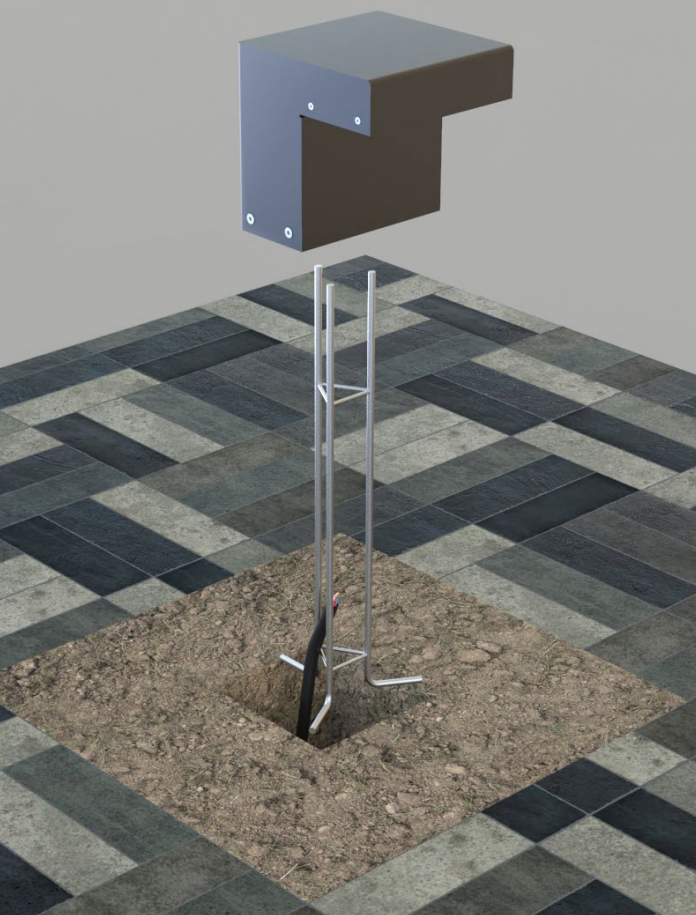
VL-DORF


БОЛЛАРД



VL-DORF

БОЛЛАРД



SEOUL SAMSUNG CITIZEN Производители светодиодов	-40...+40°C Рабочие температуры	176...264 В 90...300 В Напряжение светильника	100 000 ч. Время работы светодиодов
Км 0,95 Коэффициент мощности	 Вандалоустойчивая конструкция	EAC Соответствие требованиям	3000...5000 К Цветовая температура
Кп<1% Коэффициент пульсации	IP 65 Степень Пыле/Влаго-защиты	75 RA Индекс цветопередачи	До 130 Лм/Вт Номинальная светоотдача

Применение

- равномерная локальная подсветка пешеходных дорожек в парках, скверах, аллеях, зонах досуга и отдыха, территорий жилых комплексов, коттеджных посёлков;
- реализация функции навигации.

Корпус

- сталь/алюминий;
- обработка цинковым грунтом для защиты от коррозии;
- антивандальная конструкция;
- алюминиевый радиатор;
- мощный источник питания;
- окрашивание атмосферостойкой порошковой краской;
- ревизионный лючок для обслуживания.

Оптика

- ударопрочный стабилизированный поликарбонат с пропуском света до 95%;
- влагозащищённый модуль;
- установка внутри корпуса.

Монтаж

- производится на закладной элемент через фланцевое соединение. Закладная заказывается отдельно.

Дополнительные опции

- монтажная плата для удобства подключения к электрическим сетям;
- обработка корпуса горячим цинкованием.



ОКРАШИВАНИЕ КОРПУСОВ СВЕТИЛЬНИКОВ
СОГЛАСНО КАТАЛОГУ RAL.
ВЫБОР ЦВЕТА НА СТР. 114

Модификации

Наименование	Мощность, Вт	Световой поток, Лм	Габариты, мм	Масса, кг	Закладной элемент
--------------	--------------	--------------------	--------------	-----------	-------------------

Материал корпуса - сталь

VL-DORF 20	20	2600	200x200x200	6	0021-FE01-02
------------	----	------	-------------	---	--------------

Материал корпуса - алюминий

VL-DORF 20AL	20	2600	200x200x200	3,6	0021-FE01-02
--------------	----	------	-------------	-----	--------------

Установка опционально:

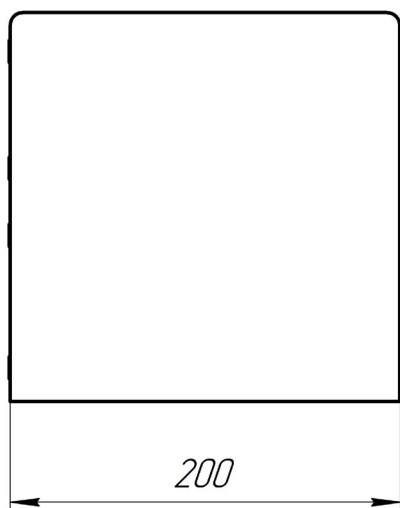
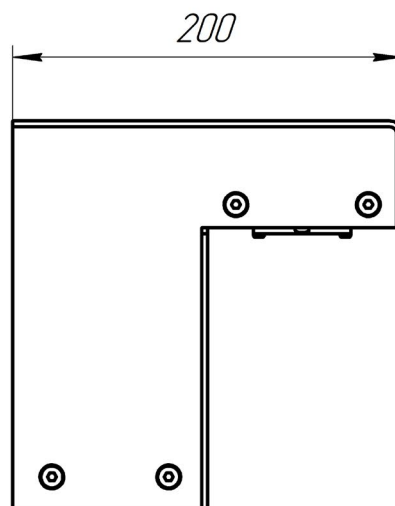
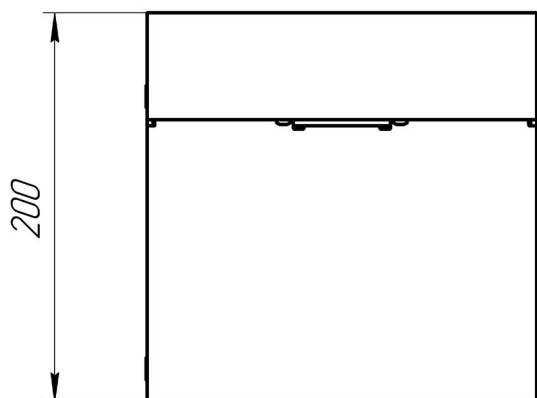
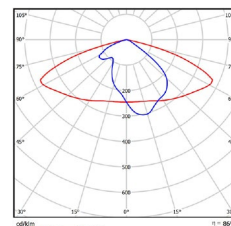
Монтажная плата. Артикул 0021-EL01 (стр. 110)

Расшифровка доступных модификаций

VL-DORF 20-Н0.2-¹200x100-S-²4K

1	Материал корпуса	200x100 – сталь; 200x100AL – алюминий
2	Цветовая температура	3K – 3000 K; 4K – 4000 K; 5K – 5000 K

Тип КСС



VL-DORF 20 | VL-DORF 20AL

VL-BOX

БОЛЛАРД



VL-BOX

БОЛЛАРД

SEOUL SAMSUNG CITIZEN Производители светодиодов	-40...+40°C Рабочие температуры	176...264 В 90...300 В Напряжение светильника	100 000 ч. Время работы светодиодов
Км 0,95 Коэффициент мощности	 Вандаустойчивая конструкция	EAC Соответствие требованиям	3000...5000 К Цветовая температура
Кп<1% Коэффициент пульсации	IP 65 Степень Пыле/Влаго-защиты	75 RA Индекс цветопередачи	до 130 Лм/Вт Номинальная светоотдача

Применение

- равномерная локальная подсветка пешеходных дорожек в парках, скверах, аллеях, зонах досуга и отдыха, территорий жилых комплексов, коттеджных посёлков;
- реализация функции навигации;
- освещение деревьев, кустарников;
- точечное подсвечивание необходимых зон.

Корпус

- сталь/алюминий;
- обработка цинковым грунтом для защиты от коррозии;
- антивандальная конструкция;
- алюминиевый радиатор;
- мощный источник питания;
- окрашивание атмосферостойкой порошковой краской;
- ревизионный лючок для обслуживания.

Оптика

- ударопрочный стабилизированный поликарбонат с пропуском света до 95%;
- влагозащищённый модуль;
- установка внутри корпуса.

Монтаж

- производится на закладной элемент через фланцевое соединение. Закладная заказывается отдельно.

Дополнительные опции

- монтажная плата для удобства подключения к электрическим сетям;
- обработка корпуса горячим цинкованием.



ОКРАШИВАНИЕ КОРПУСОВ СВЕТИЛЬНИКОВ
СОГЛАСНО КАТАЛОГУ RAL.
ВЫБОР ЦВЕТА НА СТР. 114



Модификации

Наименование	Мощность, Вт	Световой поток, Лм	Габариты, мм	Масса, кг	Закладной элемент
VL-BOX 10	10	1300	235x150x190	2	-
VL-BOX 10 на опоре	10	1300	740x160x150	5,2	0021-FE01-02

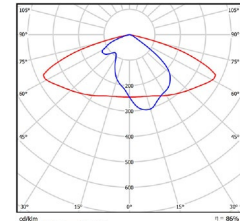
Установка опционально:
Монтажная плата. Артикул 0021-EL01 (стр. 110)

Расшифровка доступных модификаций

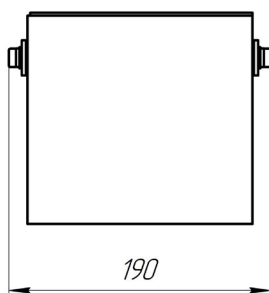
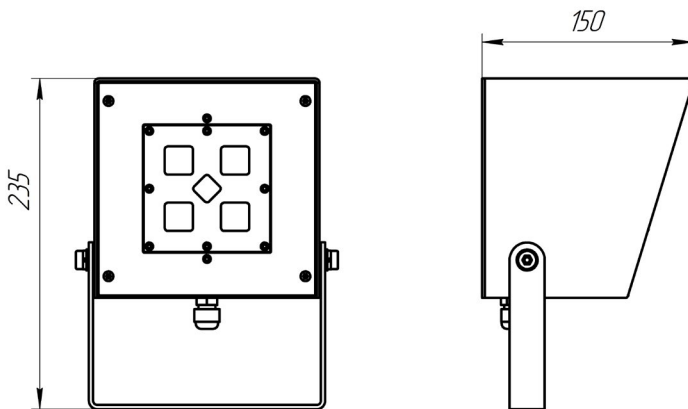
VL-BOX 10-¹H1-²108-S-³4K

1	Высота светильника	H0.2 – 200 мм; H1 – 1000 мм
2	Тип опоры	0 – только светильник; 108 – опора
3	Цветовая температура	3K – 3000 К; 4K – 4000 К; 5K – 5000 К

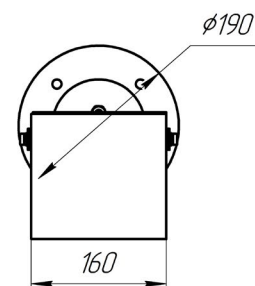
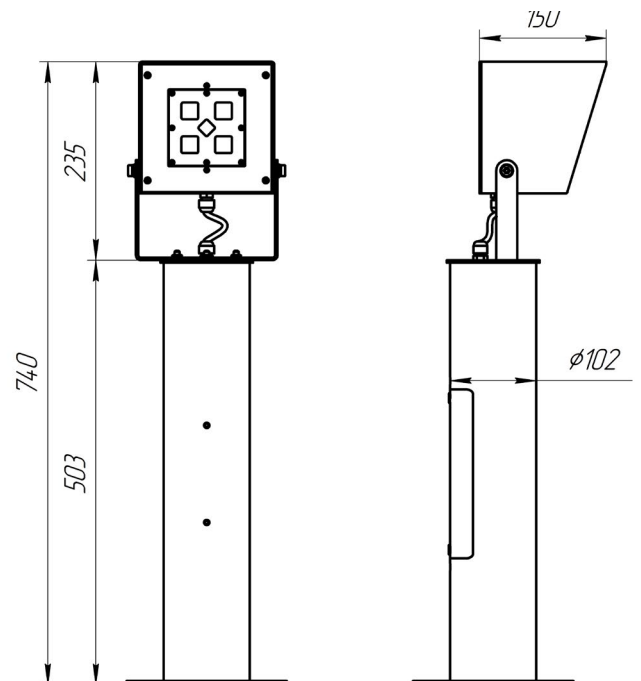
Тип КСС



S



VL-BOX 10



VL-BOX 10 на опоре


VL-WAND

ПАРКОВЫЙ СВЕТИЛЬНИК И БОЛЛАРДЫ



VL-WAND

ПАРКОВЫЙ СВЕТИЛЬНИК И БОЛЛАРДЫ

SEOUL SAMSUNG CITIZEN Производители светодиодов	-40...+40°C Рабочие температуры	176...264 В 90...300 В Напряжение светильника	100 000 ч. Время работы светодиодов
Km 0,95 Коэффициент мощности	 Вандаустойчивая конструкция	EAC Соответствие требованиям	3000...5000 К Цветовая температура
Kp<1% Коэффициент пульсации	IP 65 Степень Пыле/Влаго-защиты	75 RA Индекс цветопередачи	До 130 Лм/Вт Номинальная светоотдача

Применение паркового светильника

- равномерное освещение парков, скверов, аллей, зон досуга и отдыха, территорий жилых комплексов, коттеджных посёлков.

Применение боллардов

- равномерная локальная подсветка пешеходных дорожек в парках, скверах, аллеях, зонах досуга и отдыха, территорий жилых комплексов, коттеджных посёлков;
- реализация функции навигации.

Корпус

- сталь;
- обработка цинковым грунтом для защиты от коррозии;
- антивандальная конструкция;
- алюминиевый радиатор;
- мощный источник питания;
- окрашивание атмосферостойкой порошковой краской;
- ревизионный лючок для обслуживания.

Оптика

- ударопрочный стабилизированный поликарбонат с пропуском света до 95%;
- влагозащищённый модуль;
- установка внутри корпуса.

Монтаж

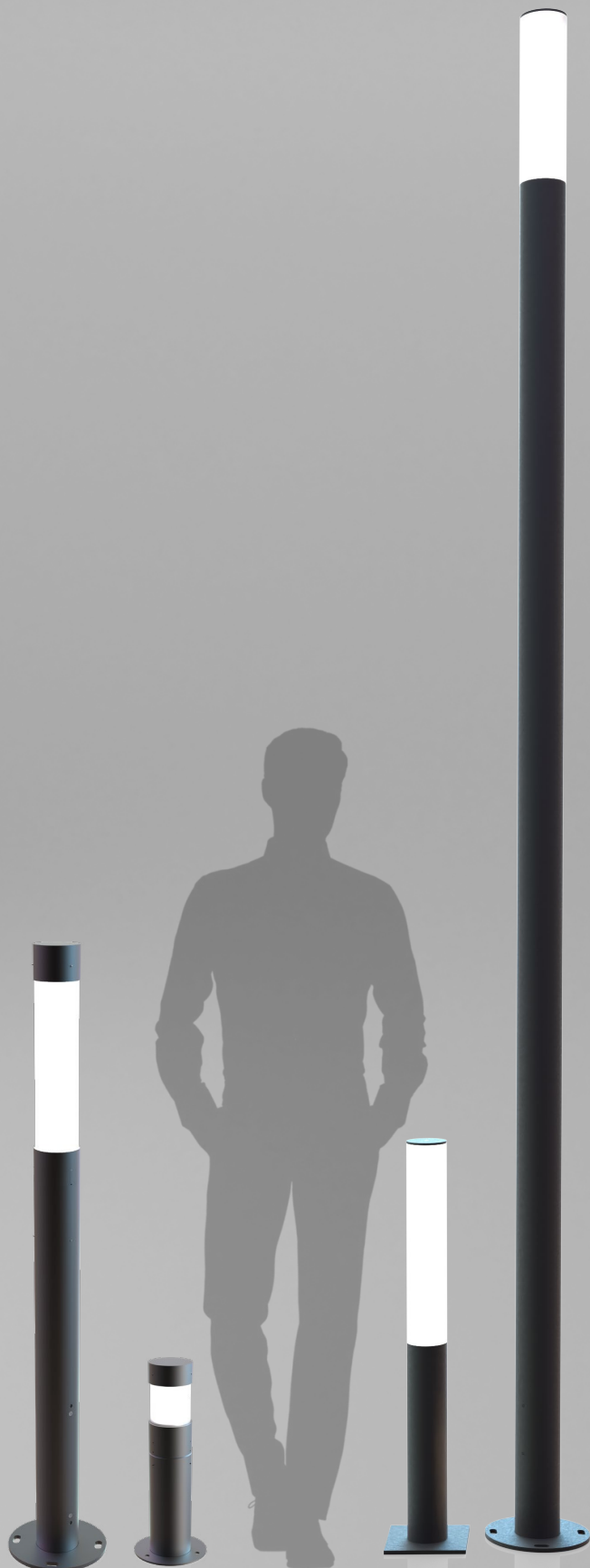
- производится на закладной элемент через фланцевое соединение. Закладная заказывается отдельно.

Дополнительные опции

- монтажная плата для удобства подключения к электрическим сетям;
- обработка корпуса горячим цинкованием.



ОКРАШИВАНИЕ КОРПУСОВ СВЕТИЛЬНИКОВ
СОГЛАСНО КАТАЛОГУ RAL.
ВЫБОР ЦВЕТА НА СТР. 114



Модификации

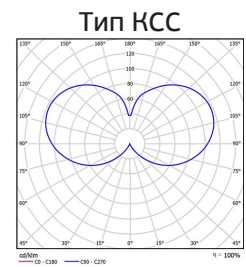
Наименование	Мощность, Вт	Световой поток, Лм	Н, мм	d1, мм	Dф, мм	Масса, кг	Закладной элемент
Болларды							
VL-WAND 12	12	1560	500	108	190	6	0021-FE01-01
VL-WAND 15	15	1950	1000	108	200	10	0021-FE01-01
VL-WAND 20	20	2600	1500	108	200	14	0021-FE01-01

Установка опционально:
Монтажная плата. Артикул 0021-EL01 (стр. 110)

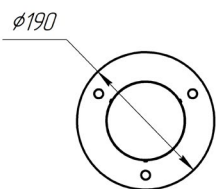
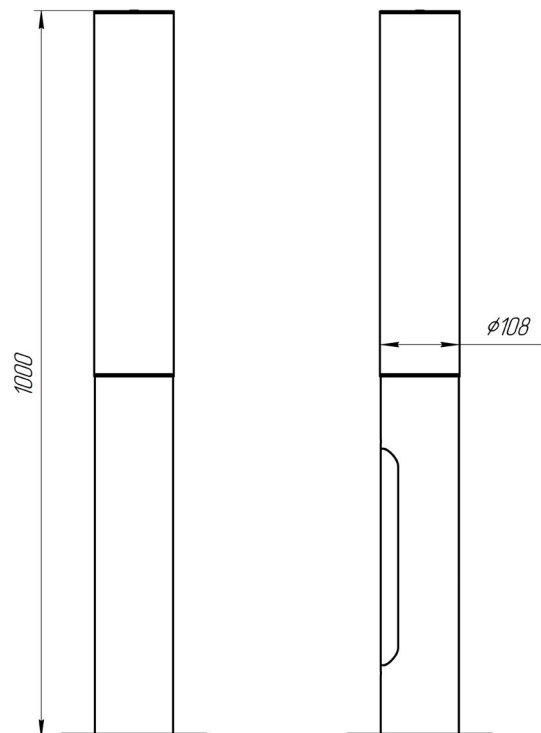
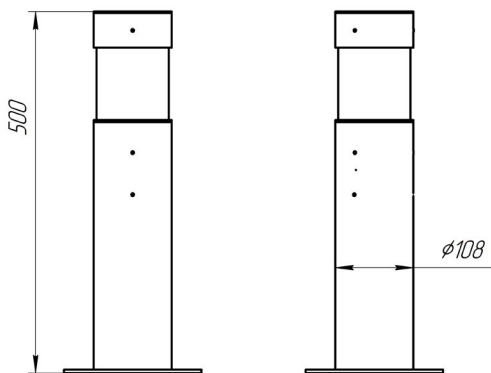
Расшифровка доступных модификаций боллардов

VL-WAND ¹12-²H1-108-³M-4K

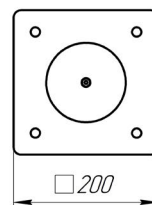
1	Мощность	12 – 12 Вт; 15 – 15 Вт; 20 – 20 Вт;
2	Высота	H0.5 – 500 мм, H1 – 1000 мм, H1.5 – 1500 мм
3	Цветовая температура	3K – 3000 К; 4K – 4000 К; 5K – 5000 К



M



VL-WAND 12



VL-WAND 15

Модификации

Наименование	Мощность, Вт	Световой поток, Лм	H, мм	d1, мм	Dφ, мм	Масса, кг	Закладной элемент
--------------	--------------	--------------------	-------	--------	--------	-----------	-------------------

Парковый светильник

VL-WAND 30	30	3900	3000	108	250	25	0021-FE03-01
------------	----	------	------	-----	-----	----	--------------

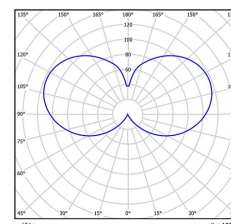
Установка опционально:
Монтажная плата. Артикул 0021-EL01 (стр. 110)

Расшировка доступных модификаций паркового светильника

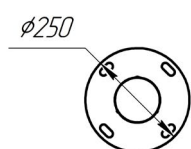
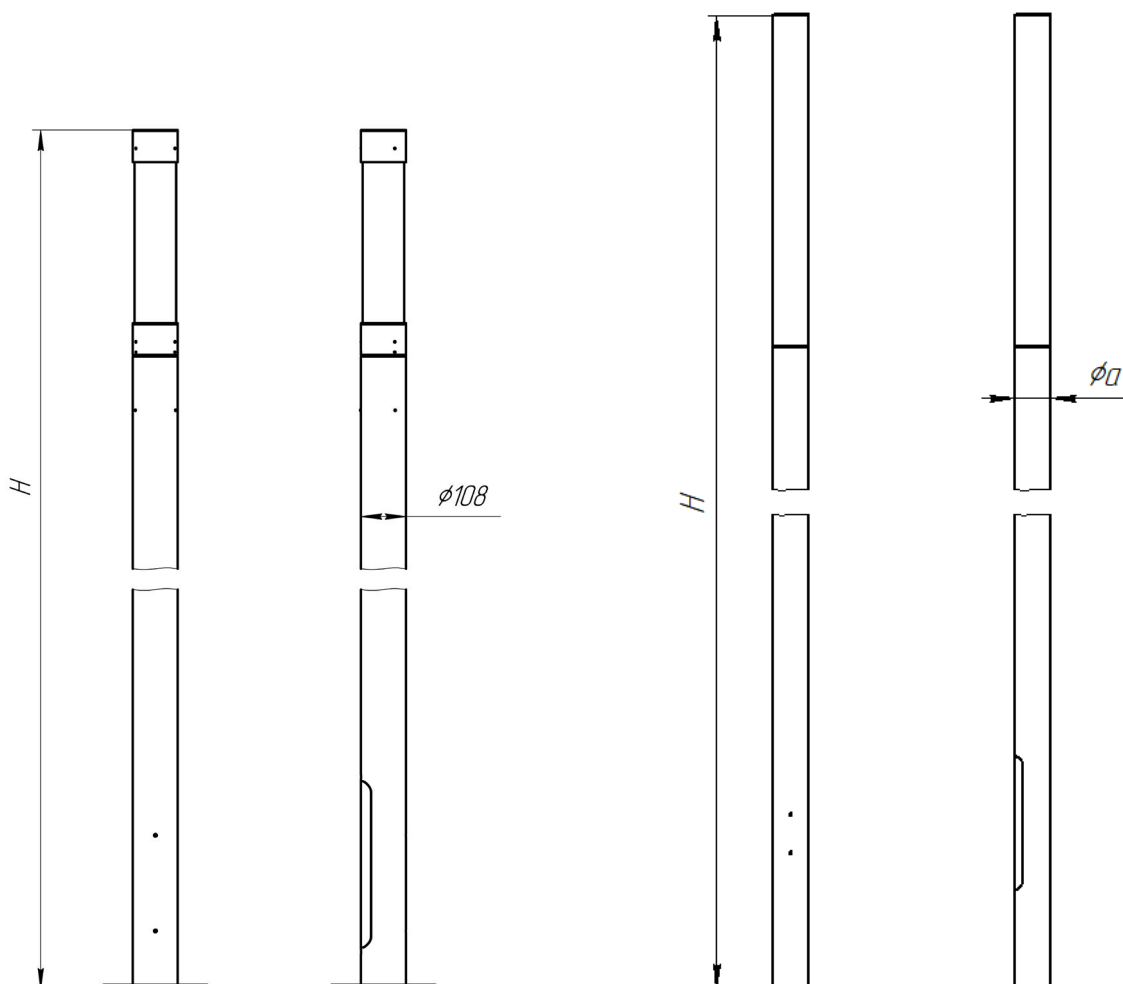
VL-WAND 30-¹H2-108-M-²4K

1	Высота	H2 – 2000 мм, H3 – 3000 мм, H4 – 4000 мм
2	Цветовая температура	3K – 3000 К; 4K – 4000 К; 5K – 5000 К

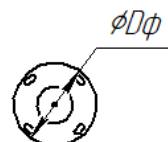
Тип КСС



M



VL-WAND 20



VL-WAND 30

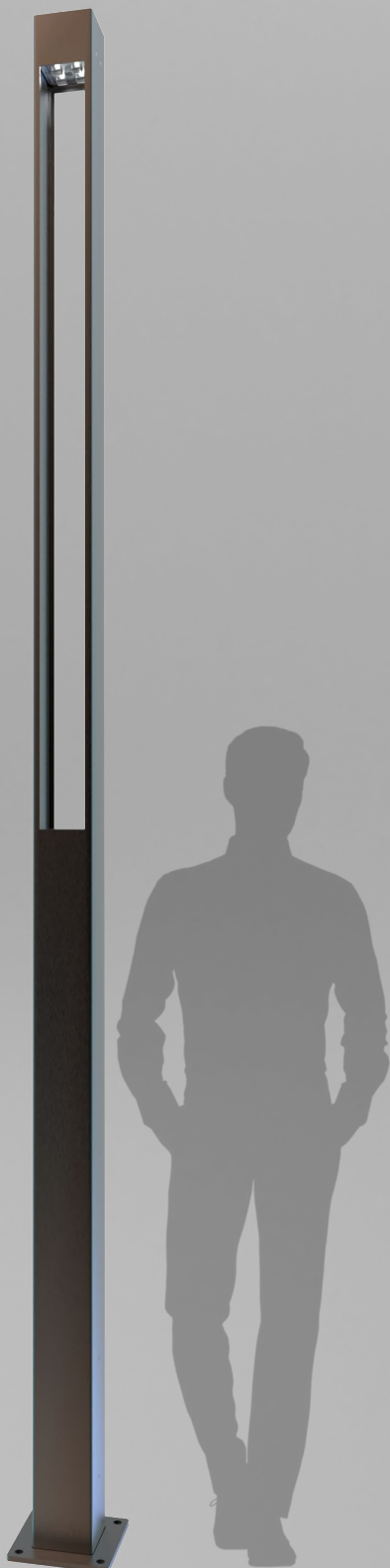
VL-GRON

ПАРКОВЫЙ СВЕТИЛЬНИК



VL-GRON

ПАРКОВЫЙ СВЕТИЛЬНИК



SEOUL SAMSUNG CITIZEN Производители светодиодов	-40...+40°C Рабочие температуры	176...264 В 90...300 В Напряжение светильника	100 000 ч. Время работы светодиодов
Км 0,95 Коэффициент мощности	 Вандалуустойчивая конструкция	EAC Соответствие требованиям	3000...5000 К Цветовая температура
Кп<1% Коэффициент пульсации	IP 65 Степень Пыле/Влаго-защиты	75 RA Индекс цветопередачи	До 130 Лм/Вт Номинальная светоотдача

Применение

- равномерное освещение парков, скверов, аллей, зон досуга и отдыха, территорий жилых комплексов, коттеджных посёлков.

Корпус

- сталь/алюминий;
- обработка цинковым грунтом для защиты от коррозии;
- антивандальная конструкция;
- алюминиевый радиатор;
- мощный источник питания;
- окрашивание атмосферостойкой порошковой краской;
- ревизионный лючок для обслуживания.

Оптика

- ударопрочный стабилизированный поликарбонат с пропуском света до 95%;
- влагозащищённый модуль;
- установка внутри корпуса.

Монтаж

- производится на закладной элемент через фланцевое соединение. Закладная заказывается отдельно.

Дополнительные опции

- монтажная плата для удобства подключения к электрическим сетям;
- обработка корпуса горячим цинкованием.



ОКРАШИВАНИЕ КОРПУСОВ СВЕТИЛЬНИКОВ
СОГЛАСНО КАТАЛОГУ RAL.
ВЫБОР ЦВЕТА НА СТР. 114

Модификации

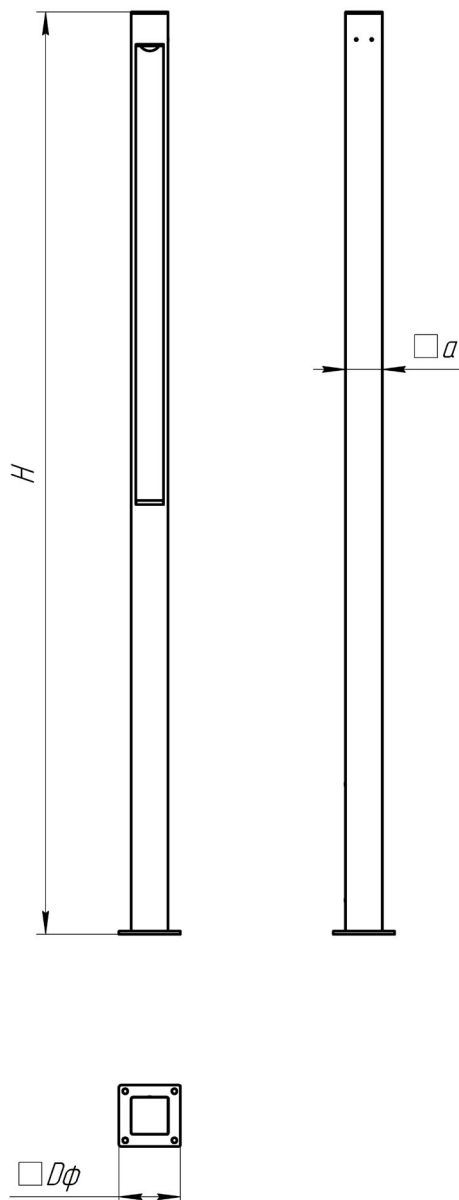
Наименование	Мощность, Вт	Световой поток, Лм	H, мм	Dφ, мм	a, мм	Масса, кг	Закладной элемент
Материал корпуса – сталь (120x120)							
VL-GRON 20	20	2600	3000	200	120	30	0021-FE03-01
Материал корпуса – алюминий (120x120AL)							
VL-GRON 20	20	2600	3000	200	120	21	0021-FE03-01

Установка опционально:
Монтажная плата. Артикул 0021-EL01 (стр. 110)

Расшифровка доступных модификаций

VL-GRON 20-H3-¹120x120-SP-²4K

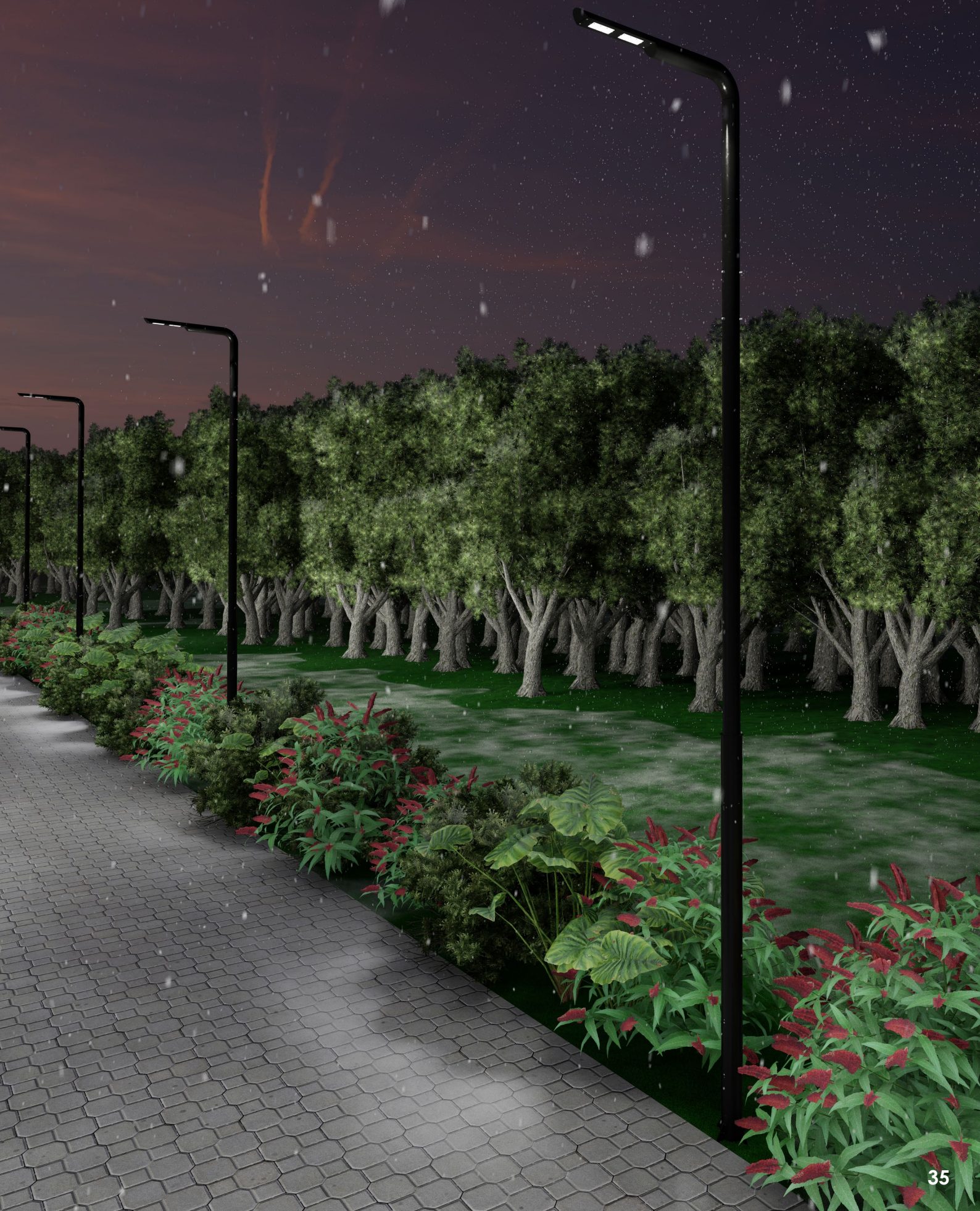
1	Материал корпуса	120x120 – сталь; 120x120AL - алюминий
2	Цветовая температура	3K – 3000 К; 4K – 4000 К; 5K – 5000 К



VL-GRON 20

VL-FLASH

ПАРКОВЫЙ СВЕТИЛЬНИК



VL-FLASH

ПАРКОВЫЙ СВЕТИЛЬНИК

SEOUL SAMSUNG CITIZEN Производители светодиодов	-40...+40°C Рабочие температуры	176...264 В 90...300 В Напряжение светильника	100 000 ч. Время работы светодиодов
Км 0,95 Коэффициент мощности	 Вандаустойчивая конструкция	EAC Соответствие требованиям	3000...5000 К Цветовая температура
Кп<1% Коэффициент пульсации	IP 65 Степень Пыле/Влаго-защиты	75 RA Индекс цветопередачи	до 130 Лм/Вт Номинальная светоотдача

Применение

- равномерное освещение парков, скверов, аллей, зон досуга и отдыха, территорий жилых комплексов, коттеджных посёлков.

Корпус

- сталь;
- обработка цинковым грунтом для защиты от коррозии;
- антивандальная конструкция;
- алюминиевый радиатор;
- мощный источник питания;
- окрашивание атмосферостойкой порошковой краской;
- ревизионный лючок для обслуживания.

Оптика

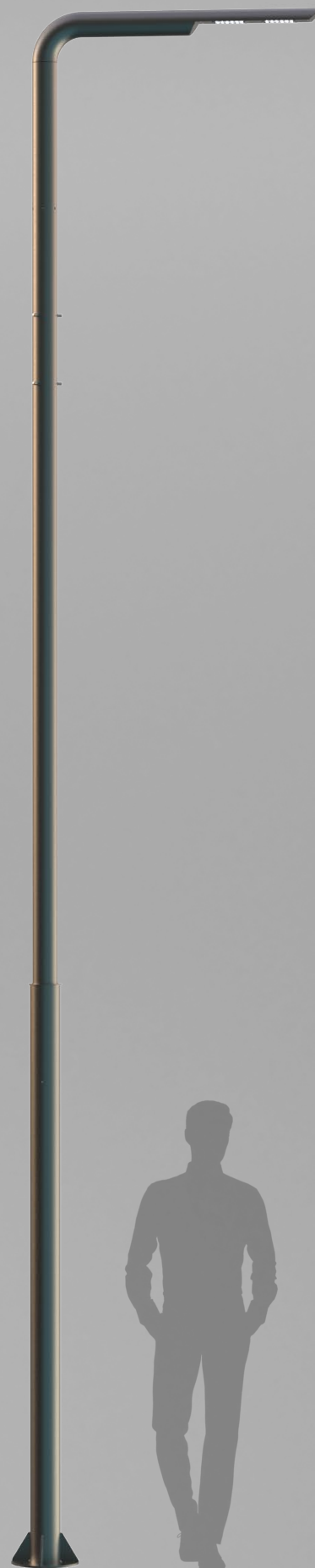
- ударопрочный стабилизированный поликарбонат с пропуском света до 95%;
- влагозащищённый модуль;
- установка внутри корпуса.

Монтаж

- производится на закладной элемент через фланцевое соединение. Закладная заказывается отдельно.

Дополнительные опции

- монтажная плата для удобства подключения к электрическим сетям;
- обработка корпуса горячим цинкованием.



ОКРАШИВАНИЕ КОРПУСОВ СВЕТИЛЬНИКОВ
СОГЛАСНО КАТАЛОГУ RAL.
ВЫБОР ЦВЕТА НА СТР. 114

Модификации

Наименование	Мощность, Вт	Световой поток, Лм	Н, мм	d1, мм	dφ, мм	Масса, кг	Закладной элемент
VL-FLASH 30	30	3900	4000	108	250	45	0021-FE03-01
VL-FLASH 60	60	7800	6000	108	300	61	0021-FE03-02

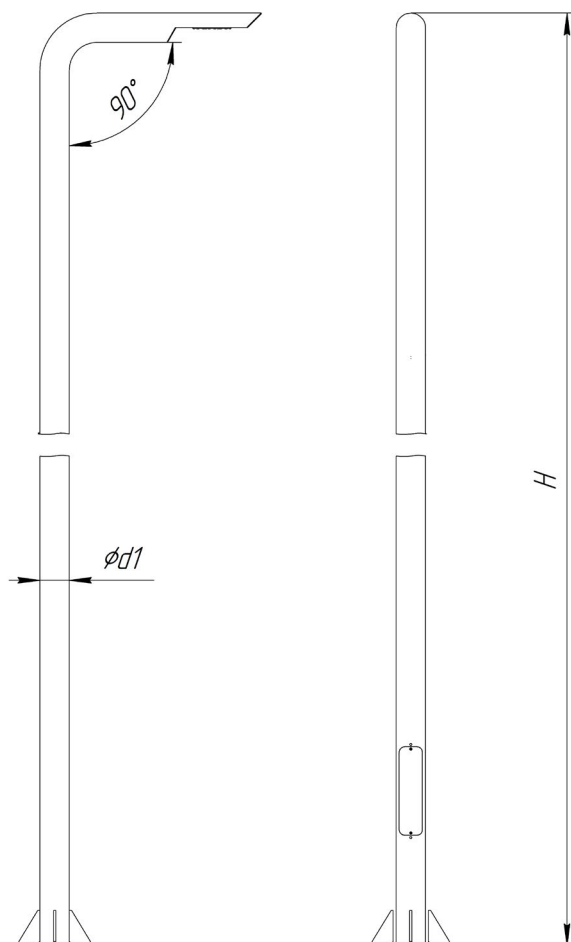
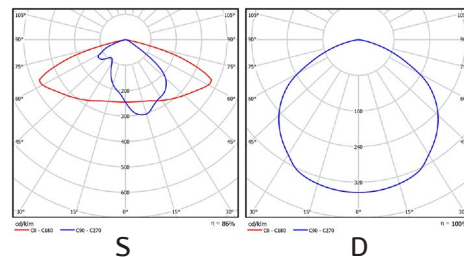
Установка опционально:
Монтажная плата. Артикул 0021-EL01 (стр. 110)

Расшифровка доступных модификаций

VL-FLASH ¹30-²H4-108-³S-⁴4K

1	Мощность	30 – 30 Вт; 60 – 60 Вт
2	Высота	H4 – 4000 мм; H6 – 6000 мм
3	КСС	S – широкая; D – косинусная
4	Цветовая температура	3K – 3000 К; 4K – 4000 К; 5K – 5000 К

Тип КСС



VL-FLASH 30 | VL-FLASH 60


VL-FLAT

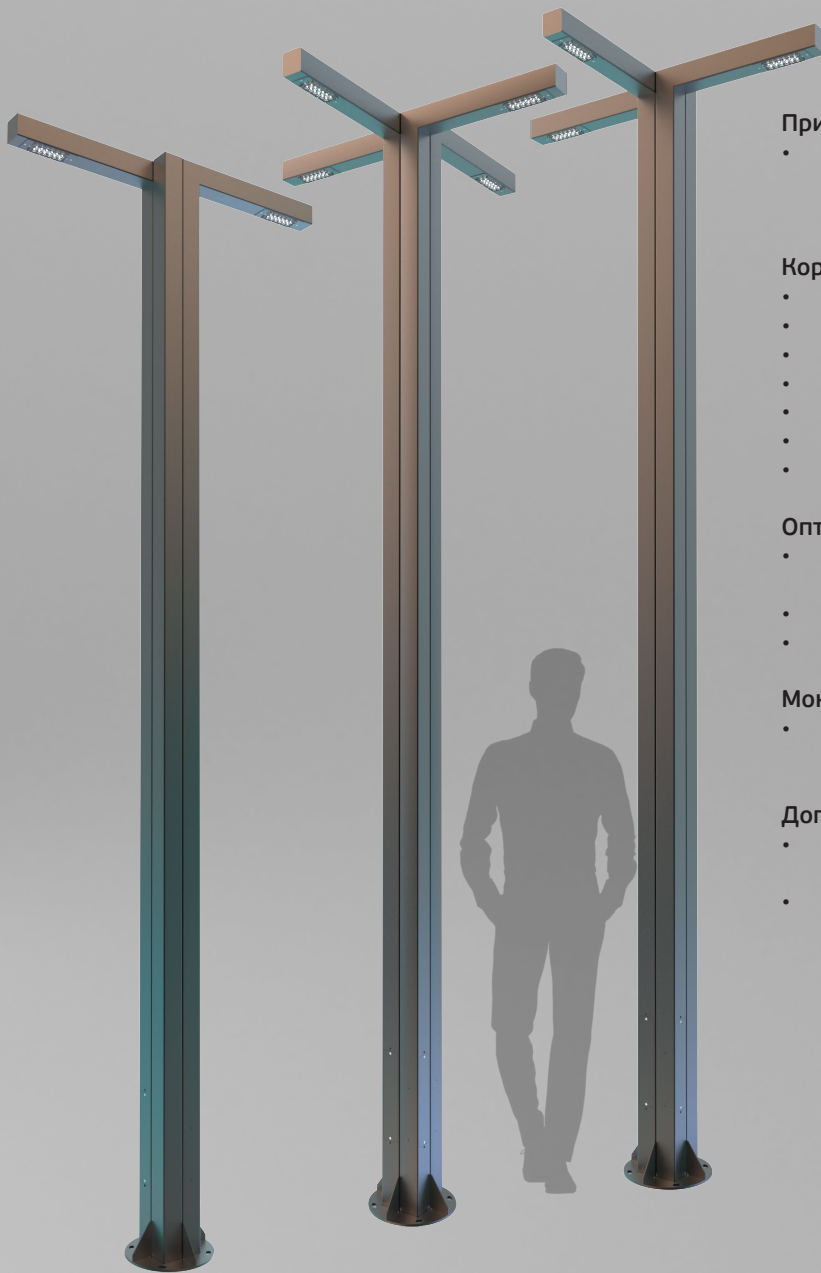
ПАРКОВЫЙ СВЕТИЛЬНИК



VL-FLAT

ПАРКОВЫЙ СВЕТИЛЬНИК

SEOUL SAMSUNG CITIZEN Производители светодиодов	-40...+40°C Рабочие температуры	176...264 В 90...300 В Напряжение светильника	100 000 ч. Время работы светодиодов
Км 0,95 Коэффициент мощности	 Вандалостойкая конструкция	EAC Соответствие требованиям	3000...5000 К Цветовая температура
Кп<1% Коэффициент пульсации	IP 65 Степень Пыле/Влаго-защиты	75 RA Индекс цветопередачи	До 130 Лм/Вт Номинальная светоотдача



Применение

- равномерное освещение парков, скверов, аллей, зон досуга и отдыха, территорий жилых комплексов, коттеджных посёлков.

Корпус

- алюминий;
- обработка цинковым грунтом для защиты от коррозии;
- антивандальная конструкция;
- алюминиевый радиатор;
- мощный источник питания;
- окрашивание атмосферостойкой порошковой краской;
- ревизионный лючок для обслуживания.

Оптика

- ударопрочный стабилизированный поликарбонат с пропуском света до 95%;
- влагозащищённый модуль;
- установка внутри корпуса.

Монтаж

- производится на закладной элемент через фланцевое соединение. Закладная заказывается отдельно.

Дополнительные опции

- монтажная плата для удобства подключения к электрическим сетям;
- обработка корпуса горячим цинкованием.



ОКРАШИВАНИЕ КОРПУСОВ СВЕТИЛЬНИКОВ
СОГЛАСНО КАТАЛОГУ RAL.
ВЫБОР ЦВЕТА НА СТР. 114

Модификации

Наименование	Мощность, Вт	Световой поток, Лм	Н, мм	а, мм	в, мм	Масса, кг	Закладной элемент
VL-FLAT 30x2	60	7800	5000	200	100	74	0021-FE03-02
VL-FLAT 30x3	90	11700	5000	200	100	76,5	0021-FE03-02
VL-FLAT 30x4	120	15600	5000	200	100	80,5	0021-FE03-02

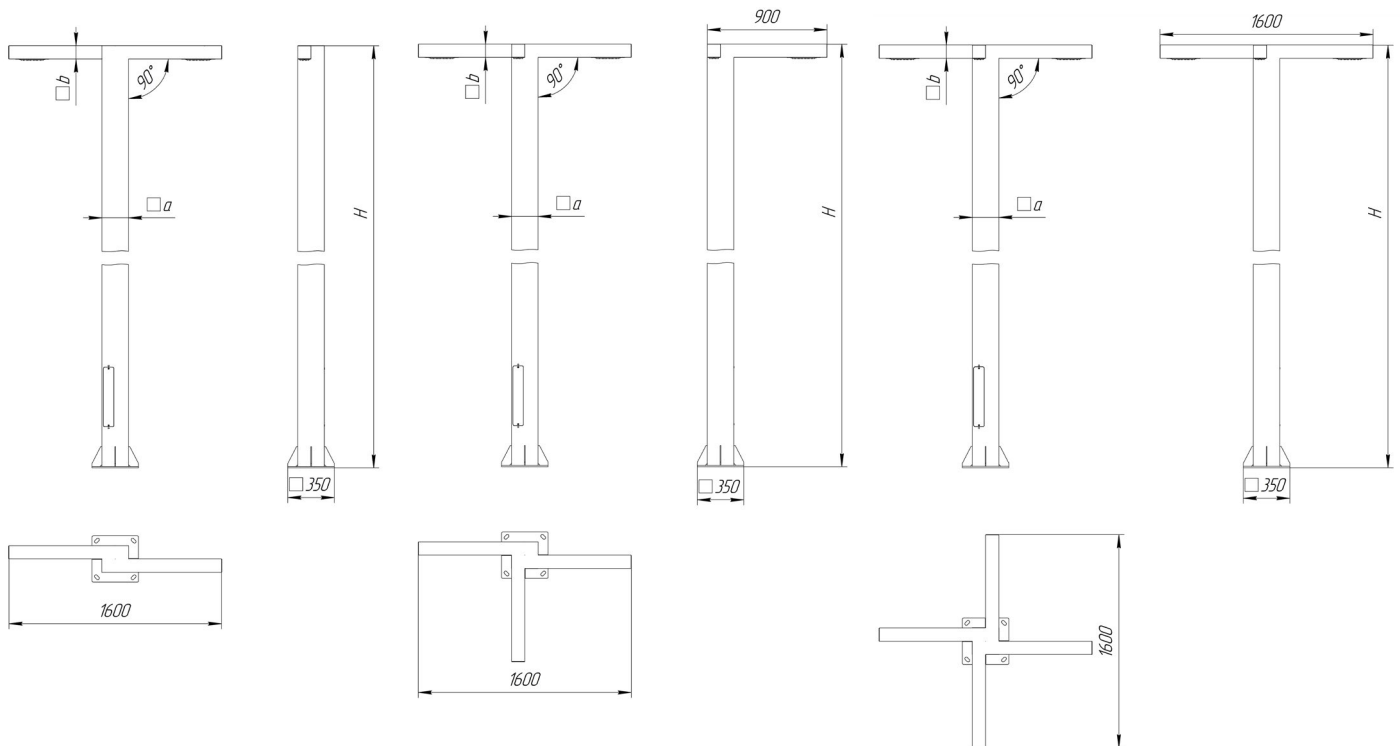
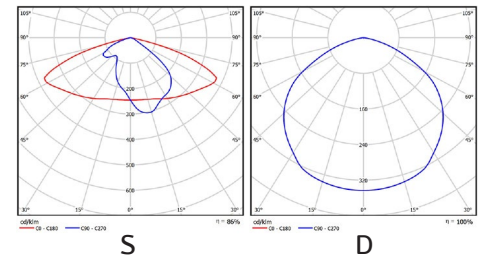
Установка опционально:
Монтажная плата. Артикул 0021-EL01 (стр. 110)

Расшифровка доступных модификаций

VL-FLAT ¹30x2-H5-200x200AL-²S-³4K

1	Мощность	30x2 – 60 Вт; 30x3 – 90 Вт; 30x4 - 120
2	КСС	S – широкая; D – косинусная
3	Цветовая температура	3K – 3000 К; 4K – 4000 К; 5K – 5000 К

Тип КСС



VL-FLAT 30x2

VL-FLAT 30x3

VL-FLAT 30x4

VL-PARK

ПАРКОВЫЙ СВЕТИЛЬНИК



VL-PARK

ПАРКОВЫЙ СВЕТИЛЬНИК

SEOUL SAMSUNG CITIZEN Производители светодиодов	-60...+40°C Рабочие температуры	176...264 В 90...300 В Напряжение светильника	100 000 ч. Время работы светодиодов
Км 0,95 Коэффициент мощности	 Вандалостойчивая конструкция	EAC Соответствие требованиям	3000...5500 К Цветовая температура
Кп<1% Коэффициент пульсации	IP 66 Степень Пыле/Влаго-защиты	75 RA Индекс цветопередачи	до 130 Лм/Вт Номинальная светоотдача

Применение

- равномерное освещение парков, скверов, аллей, зон досуга и отдыха, территорий жилых комплексов, коттеджных посёлков.

Корпус

- сталь/алюминий;
- обработка цинковым грунтом для защиты от коррозии;
- антивандальная конструкция;
- алюминиевый радиатор;
- мощный источник питания;
- окрашивание атмосферостойкой порошковой краской;
- ревизионный лючок для обслуживания.

Оптика

- ударопрочный стабилизированный поликарбонат с пропуском света до 95%;
- влагозащищённый модуль;
- установка внутри корпуса.

Монтаж

- производится на закладной элемент через фланцевое соединение. Закладная заказывается отдельно.

Дополнительные опции

- монтажная плата для удобства подключения к электрическим сетям;
- обработка корпуса горячим цинкованием.



ОКРАШИВАНИЕ КОРПУСОВ СВЕТИЛЬНИКОВ
СОГЛАСНО КАТАЛОГУ RAL.
ВЫБОР ЦВЕТА НА СТР. 114

Модификации

Наименование	Мощность, Вт	Световой поток, Лм	H, мм	h1, мм	dφ, мм	a, мм	b, мм	Масса, кг	Закладной элемент
Материал корпуса – сталь (120x80)									
VL-PARK 30	30	3900	4000	-	250	120	80	50	0021-FE03-01
VL-PARK 60	60	7800	6000	-	300	120	80	70	0021-FE03-02
VL-PARK 30x2	60	7800	4000	-	250	120	80	58	0021-FE03-01
VL-PARK 60x2	120	15600	6000	-	300	120	80	77	0021-FE03-02
VL-PARK 30.60	90	11700	6000	4000	300	120	80	77	0021-FE03-02

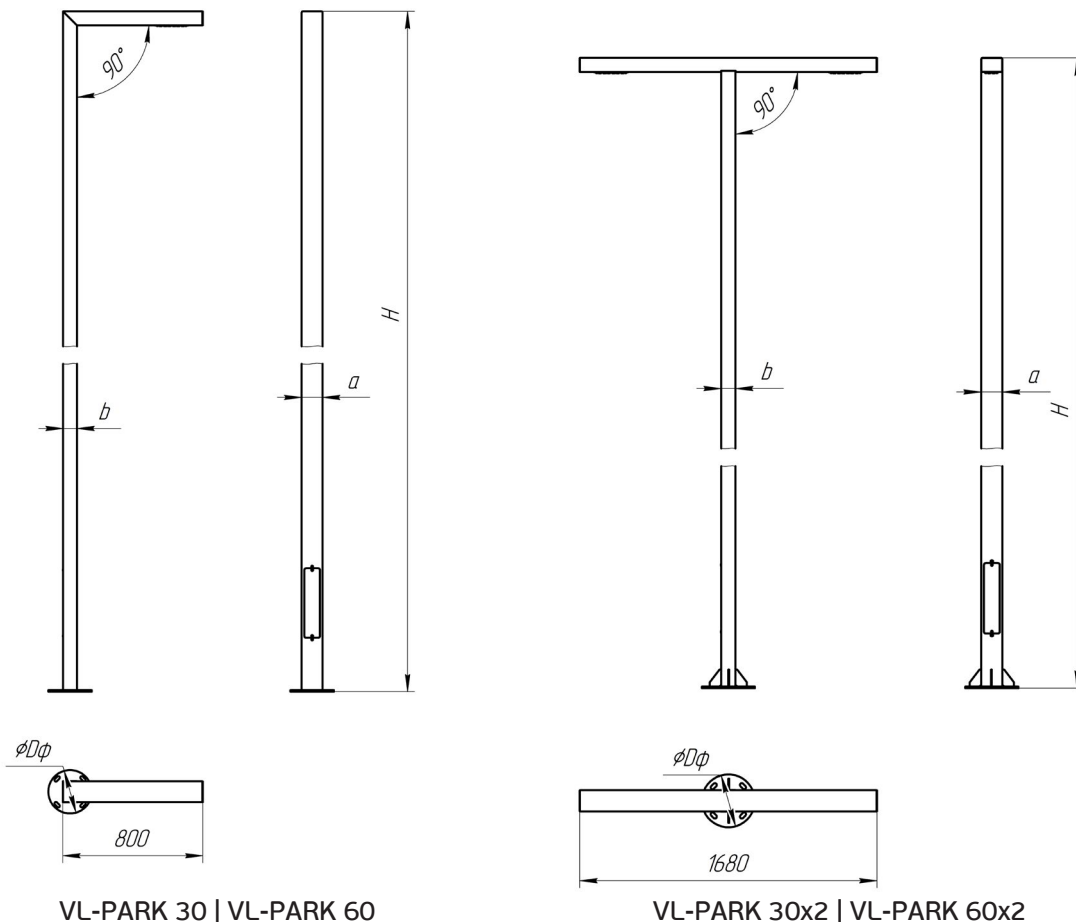
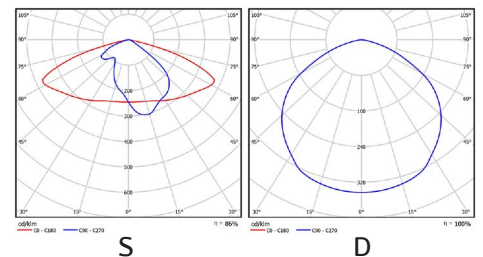
Установка опционально:
Монтажная плата. Артикул 0021-EL01 (стр. 110)

Расшифровка доступных модификаций

VL-PARK ¹30-²H4-³120x80-⁴S-⁵4K

1	Мощность	30 – 30 Вт; 30x2 – 60 Вт; 60 – 60 Вт; 60x2 – 120 Вт; 30.60 – 90 Вт
2	Высота	H4 – 4000 мм; H6 – 6000 мм
3	Материал корпуса	120x80 – сталь; 100x100AL - алюминий
4	КСС	S – широкая; D – косинусная
5	Цветовая температура	3K – 3000 К; 4K – 4000 К; 5K – 5000 К

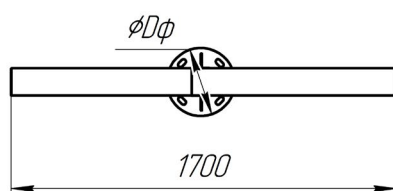
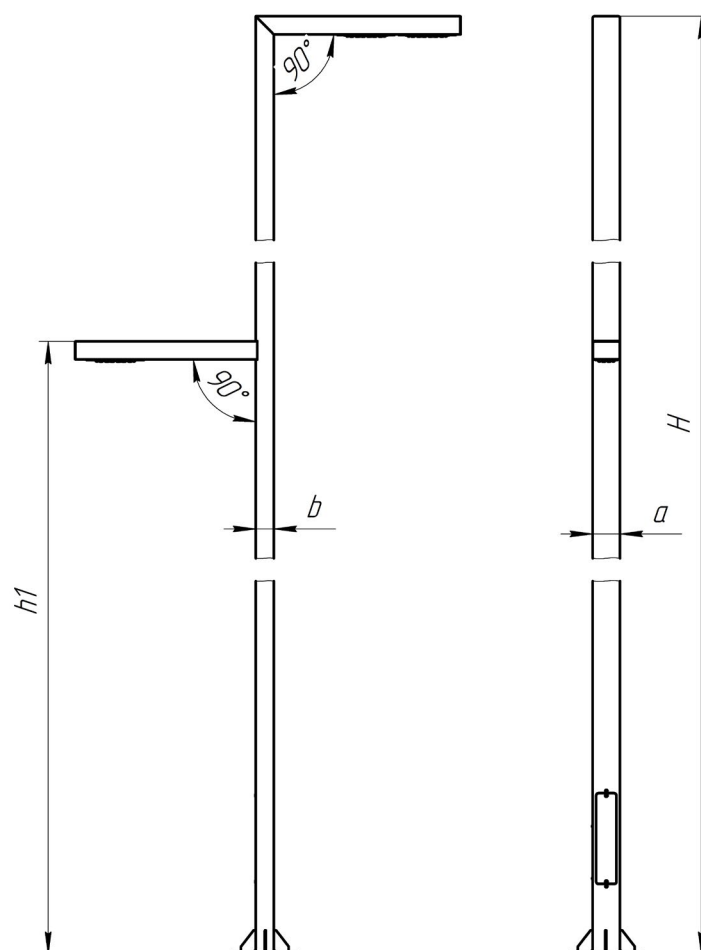
Тип КСС



Модификации

Наименование	Мощность, Вт	Световой поток, Лм	H, мм	h1, мм	dφ, мм	a, мм	b, мм	Масса, кг	Закладной элемент
Материал корпуса – алюминий (100x100AL)									
VL-PARK 30	30	3900	4000	-	250	100	80	21	0021-FE03-01
VL-PARK 60	60	7800	6000	-	300	100	80	28	0021-FE03-02
VL-PARK 30x2	60	7800	4000	-	250	100	80	24	0021-FE03-01
VL-PARK 60x2	120	15600	6000	-	300	100	80	31	0021-FE03-02
VL-PARK 30.60	90	11700	6000	4000	300	100	80	30	0021-FE03-02

Установка опционально:
Монтажная плата. Артикул 0021-EL01 (стр. 110)



VL-PARK 30.60


VL-MATS

ПАРКОВЫЙ СВЕТИЛЬНИК



VL-MATS

ПАРКОВЫЙ СВЕТИЛЬНИК

SEOUL SAMSUNG CITIZEN Производители светодиодов	-40...+40°C Рабочие температуры	176...264 В 90...300 В Напряжение светильника	100 000 ч. Время работы светодиодов
Км 0,95 Коэффициент мощности	 Вандадоустойчивая конструкция	EAC Соответствие требованиям	3000...5000 К Цветовая температура
Кп<1% Коэффициент пульсации	IP 65 Степень Пыле/Влаго-защиты	75 RA Индекс цветопередачи	До 130 Лм/Вт Номинальная светоотдача

Применение

- равномерное освещение парков, скверов, аллей, зон досуга и отдыха, территорий жилых комплексов, коттеджных посёлков.

Корпус

- сталь/алюминий;
- обработка цинковым грунтом для защиты от коррозии;
- антивандальная конструкция;
- алюминиевый радиатор;
- мощный источник питания;
- окрашивание атмосферостойкой порошковой краской;
- ревизионный лючок для обслуживания.

Оптика

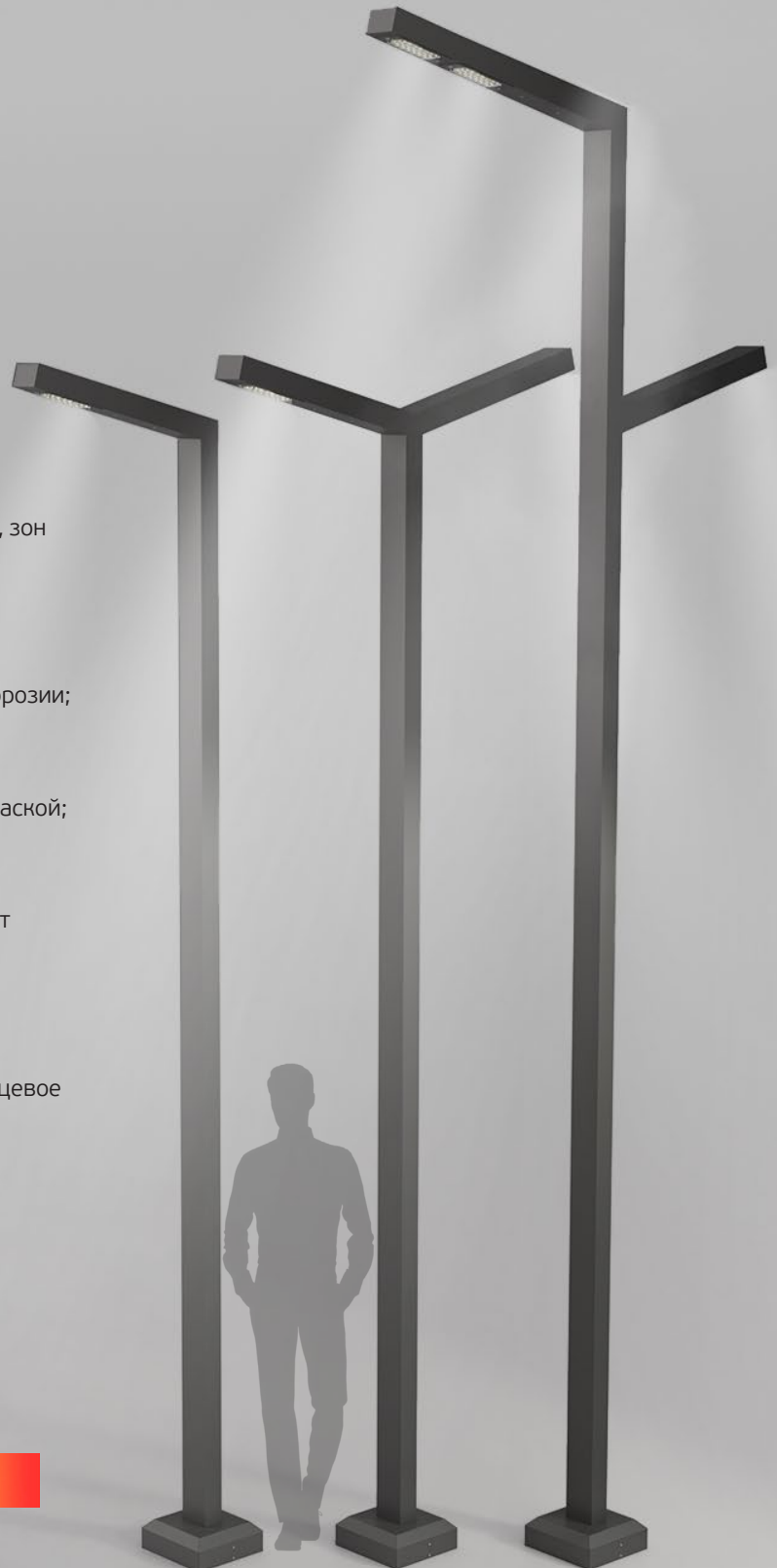
- ударопрочный стабилизированный поликарбонат с пропуском света до 95%;
- влагозащищённый модуль;
- установка внутри корпуса.

Монтаж

- производится на закладной элемент через фланцевое соединение. Закладная заказывается отдельно.

Дополнительные опции

- монтажная плата для удобства подключения к электрическим сетям;
- обработка корпуса горячим цинкованием.



ОКРАШИВАНИЕ КОРПУСОВ СВЕТИЛЬНИКОВ
СОГЛАСНО КАТАЛОГУ RAL.
ВЫБОР ЦВЕТА НА СТР. 114

Модификации

Наименование	Мощность, Вт	Световой поток, Лм	H, мм	h1, мм	dφ, мм	a, мм	b, мм	Масса, кг	Закладной элемент
Материал корпуса – сталь (120x80)									
VL-MATS 30	30	3900	4000	-	250	120	80	48	0021-FE03-01
VL-MATS 60	60	7800	6000	-	300	120	80	67	0021-FE03-02
VL-MATS 30x2	60	7800	4000	-	250	120	80	56	0021-FE03-01
VL-MATS 60x2	120	15600	6000	-	300	120	80	75	0021-FE03-02
VL-MATS 30.60	90	11700	6000	4000	300	120	80	77	0021-FE03-02

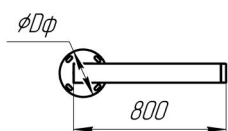
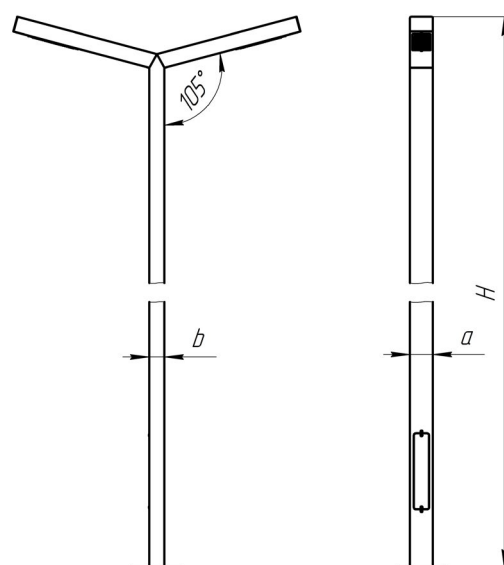
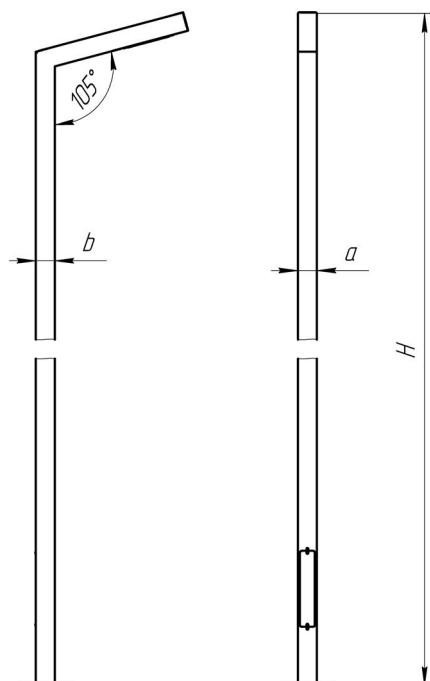
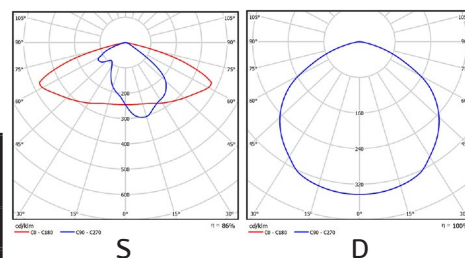
Установка опционально:
Монтажная плата. Артикул 0021-EL01 (стр. 110)

Расшифровка доступных модификаций

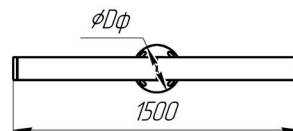
VL-MATS ¹30-²H4-³120x80-⁴S-⁵4K

1	Мощность	30 – 30 Вт; 30x2 – 60 Вт; 60 – 60 Вт; 60x2 – 120 Вт; 30.60 – 90 Вт
2	Высота	H4 – 4000 мм; H6 – 6000 мм
3	Материал корпуса	120x80 – сталь; 100x100AL – алюминий
4	КСС	S – широкая; D – косинусная
5	Цветовая температура	3K – 3000 К; 4K – 4000 К; 5K – 5000 К

Тип КСС



VL-MATS 30 | VL-MATS 60

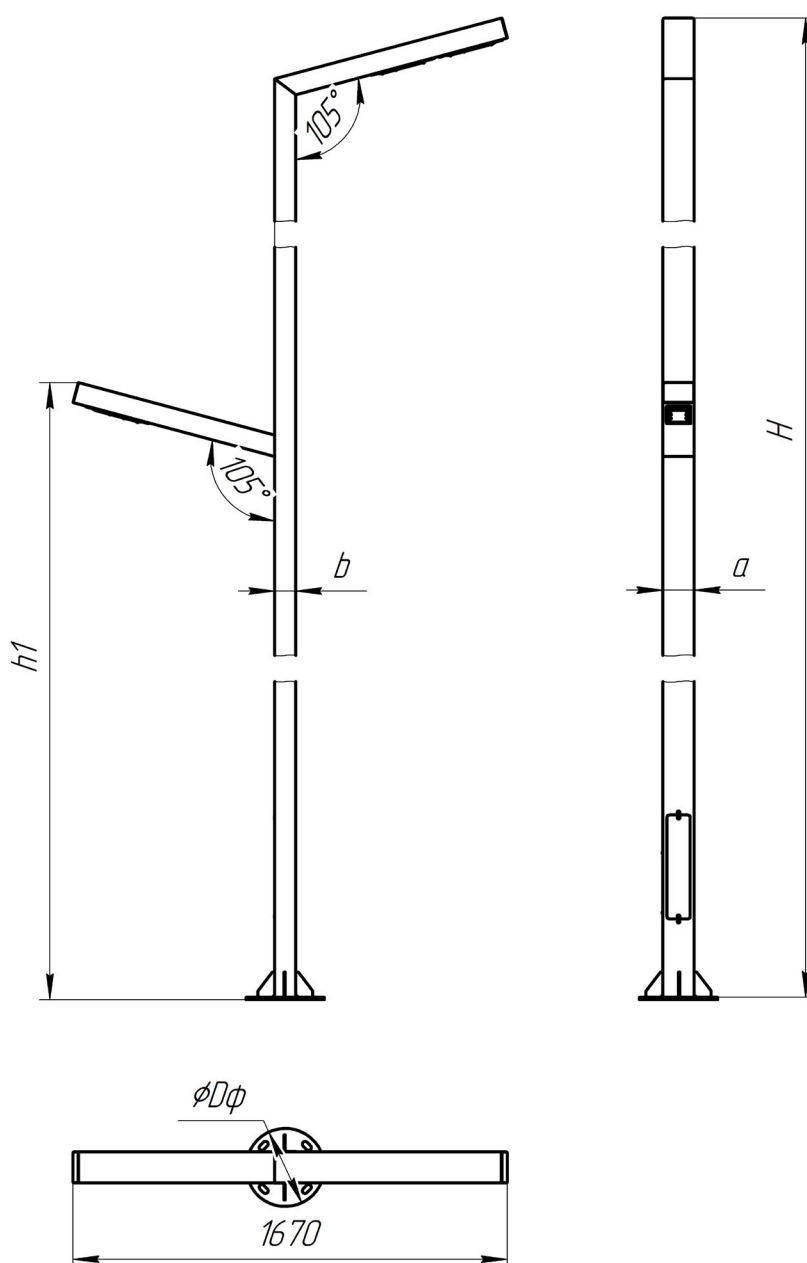


VL-MATS 30x2 | VL-MATS 60x2

Модификации

Наименование	Мощность, Вт	Световой поток, Лм	H, мм	h1, мм	dφ, мм	a, мм	b, мм	Масса, кг	Закладной элемент
Материал корпуса – алюминий (100x100AL)									
VL-MATS 30	30	3900	4000	-	250	100	100	20	0021-FE03-01
VL-MATS 60	60	7800	6000	-	300	100	100	27	0021-FE03-02
VL-MATS 30x2	60	7800	4000	-	250	100	100	22	0021-FE03-01
VL-MATS 60x2	120	15600	6000	-	300	100	100	29	0021-FE03-02
VL-MATS 30.60	90	11700	6000	4000	300	100	100	28	0021-FE03-02

Установка опционально:
Монтажная плата. Артикул 0021-EL01 (стр. 110)



VL-MATS 30.60

VL-SNOR

ПАРКОВЫЙ СВЕТИЛЬНИК



VL-SNOR

ПАРКОВЫЙ СВЕТИЛЬНИК

SEOUL SAMSUNG CITIZEN Производители светодиодов	-40...+40°C Рабочие температуры	176...264 В 90...300 В Напряжение светильника	100 000 ч. Время работы светодиодов
Км 0,95 Коэффициент мощности	 Вандаустойчивая конструкция	EAC Соответствие требованиям	3000...5000 К Цветовая температура
Кп<1% Коэффициент пульсации	IP 65 Степень Пыле/Влаго-защиты	75 RA Индекс цветопередачи	до 130 Лм/Вт Номинальная светоотдача

Применение

- равномерное освещение парков, скверов, аллей, зон досуга и отдыха, территорий жилых комплексов, коттеджных посёлков.

Корпус

- сталь;
- обработка цинковым грунтом для защиты от коррозии;
- антивандальная конструкция;
- алюминиевый радиатор;
- мощный источник питания;
- окрашивание атмосферостойкой порошковой краской;
- ревизионный лючок для обслуживания.

Оптика

- ударопрочный стабилизированный поликарбонат с пропуском света до 95%;
- влагозащищённый модуль;
- установка внутри корпуса.

Монтаж

- производится на закладной элемент через фланцевое соединение. Закладная заказывается отдельно.

Дополнительные опции

- монтажная плата для удобства подключения к электрическим сетям;
- обработка корпуса горячим цинкованием.



ОКРАШИВАНИЕ КОРПУСОВ СВЕТИЛЬНИКОВ
СОГЛАСНО КАТАЛОГУ RAL.
ВЫБОР ЦВЕТА НА СТР. 114



Модификации

Наименование	Мощность, Вт	Световой поток, Лм	H, мм	dφ, мм	a, мм	b, мм	Масса, кг	Закладной элемент
VL-SNOR 30	30	3900	4000	250	120	80	48	0021-FE03-01
VL-SNOR 60	60	7800	6000	300	120	80	70	0021-FE03-02

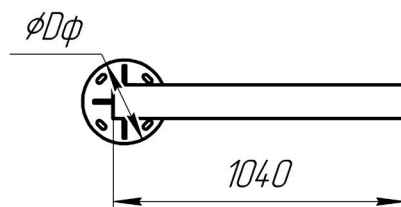
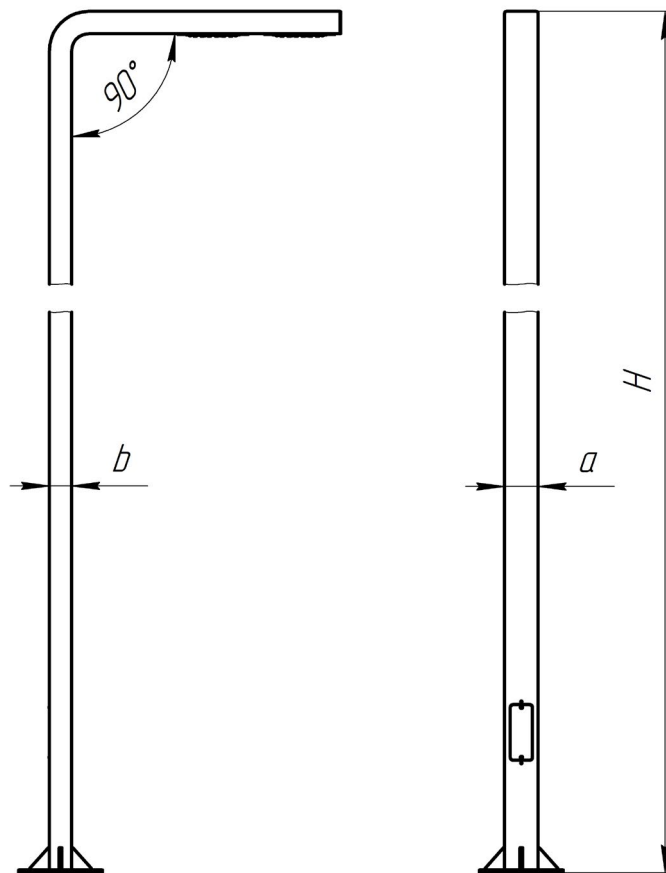
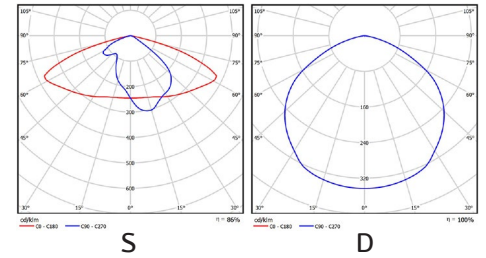
Установка опционально:
Монтажная плата. Артикул 0021-EL01 (стр. 110)

Расшифровка доступных модификаций

VL-SNOR ¹30-²H4-120x80-³S-⁴4K

1	Мощность	30 – 30 Вт; 60 – 60 Вт;
2	Высота	H4 – 4000 мм; H6 – 6000 мм
3	КСС	S – широкая; D – косинусная
4	Цветовая температура	3K – 3000 К; 4K – 4000 К; 5K – 5000 К

Тип КСС



VL-SNOR 30 | VL-SNOR 60


VL-SVAN | VL-SVAN C

ПАРКОВЫЕ СВЕТИЛЬНИКИ



VL-SVAN | VL-SVAN C

ПАРКОВЫЕ СВЕТИЛЬНИКИ

SEOUL SAMSUNG CITIZEN Производители светодиодов	-40...+40°C Рабочие температуры	176...264 В 90...300 В Напряжение светильника	100 000 ч. Время работы светодиодов
Км 0,95 Коэффициент мощности	 Вандаустойчивая конструкция	EAC Соответствие требованиям	3000...5000 К Цветовая температура
Кп<1% Коэффициент пульсации	IP 65 Степень Пыле/Влаго-защиты	75 RA Индекс цветопередачи	До 130 Лм/Вт Номинальная светоотдача

Применение

- равномерное освещение парков, скверов, аллей, зон досуга и отдыха, территорий жилых комплексов, коттеджных посёлков.

Корпус

- сталь/алюминий;
- обработка цинковым грунтом для защиты от коррозии;
- антивандальная конструкция;
- алюминиевый радиатор;
- мощный источник питания;
- окрашивание атмосферостойкой порошковой краской;
- ревизионный лючок для обслуживания.

Оптика

- ударопрочный стабилизированный поликарбонат с пропуском света до 95%;
- влагозащищённый модуль;
- установка внутри корпуса.

Монтаж

- производится на закладной элемент через фланцевое соединение. Закладная заказывается отдельно.

Дополнительные опции

- монтажная плата для удобства подключения к электрическим сетям;
- обработка корпуса горячим цинкованием.



ОКРАШИВАНИЕ КОРПУСОВ СВЕТИЛЬНИКОВ
СОГЛАСНО КАТАЛОГУ RAL.
ВЫБОР ЦВЕТА НА СТР. 114



Модификации

Наименование	Мощность, Вт	Световой поток, Лм	H, мм	dφ, мм	a, мм	b, мм	Масса, кг	Закладной элемент
Материал корпуса – сталь (120x80)								
VL-SVAN 30	30	3900	4000	250	120	80	45	0021-FE03-01
VL-SVAN 60	60	7800	6000	300	120	80	63	0021-FE03-02
Материал корпуса – алюминий (100x100AL)								
VL-SVAN 30	30	3900	4000	250	100	100	20	0021-FE03-01
VL-SVAN 60	60	7800	6000	300	100	100	28	0021-FE03-02

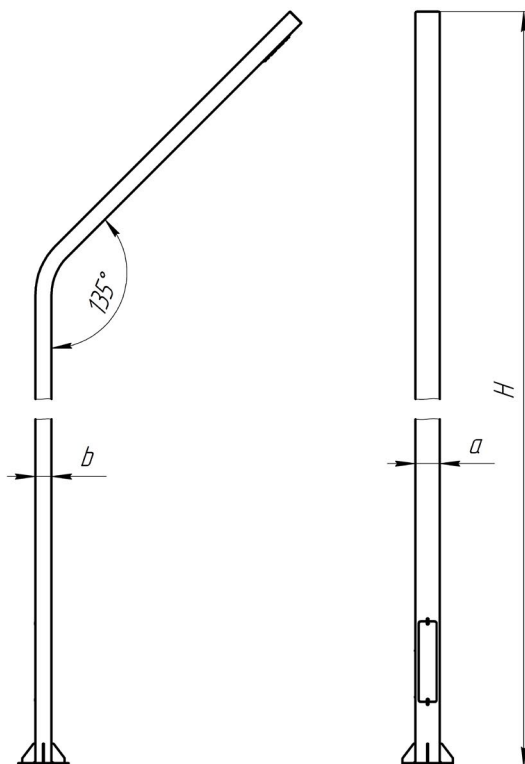
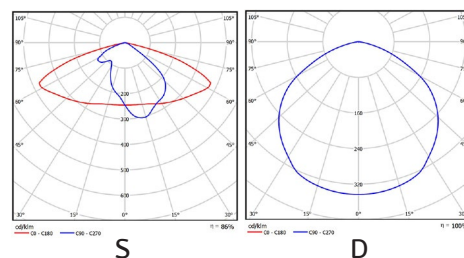
Установка опционально:
Монтажная плата. Артикул 0021-EL01 (стр. 110)

Расшифровка доступных модификаций

VL-SVAN ¹30-²H4-³120x80-⁴S-⁵4K

1	Мощность	30 – 30 Вт; 60 – 60 Вт
2	Высота	H4 – 4000 мм; H6 – 6000 мм
3	Материал корпуса	120x80 – сталь; 100x100AL – алюминий
4	КСС	S – широкая; D – косинусная
5	Цветовая температура	3K – 3000 К; 4K – 4000 К; 5K – 5000 К

Тип КСС



VL-SVAN 30 (120x80) | VL-SVAN 60 (120x80) | VL-SVAN 30 (100x100AL) | VL-SVAN 60 (100x100AL)

Модификации

Наименование	Мощность, Вт	Световой поток, Лм	H, мм	d1, мм	dφ, мм	Масса, кг	Закладной элемент
Материал корпуса – сталь (114)							
VL-SVAN C 30	30	3900	4000	114	250	48	0021-FE03-01
VL-SVAN C 60	60	7800	6000	114	350	84	0021-FE03-02
Материал корпуса – алюминий (125AL)							
VL-SVAN C 30	30	3900	4000	125	250	23	0021-FE03-01
VL-SVAN C 60	60	7800	6000	125	350	31	0021-FE03-02

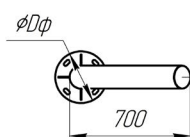
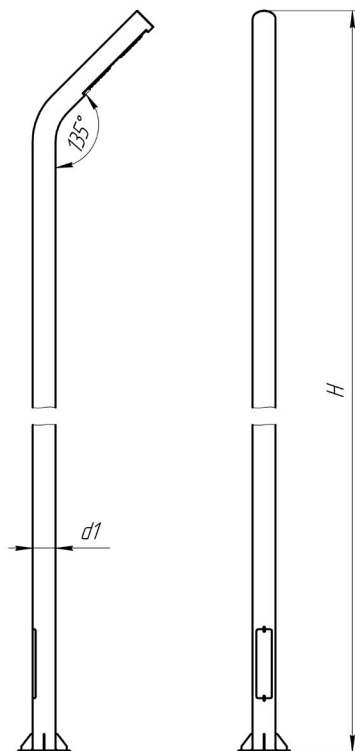
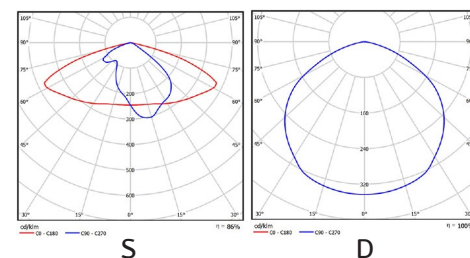
Установка опционально:
Монтажная плата. Артикул 0021-EL01 (стр. 110)

Расшифровка доступных модификаций

VL-SVAN C ¹30-²H4-³114-⁴S-⁵4K

1	Мощность	30 – 30 Вт; 60 – 60 Вт
2	Высота	H4 – 4000 мм; H6 – 6000 мм
3	Материал корпуса	114 – сталь; 125AL - алюминий
4	КСС	S – широкая; D – косинусная
5	Цветовая температура	3K – 3000 К; 4K – 4000 К; 5K – 5000 К

Тип КСС



VL-SVAN C 30 (114) | VL-SVAN C 60 (114) | VL-SVAN C 30 (125AL) | VL-SVAN 60 C (125AL)

VL-ORM

ПАРКОВЫЙ СВЕТИЛЬНИК



VL-ORM

ПАРКОВЫЙ СВЕТИЛЬНИК



SEOUL SAMSUNG CITIZEN Производители светодиодов	-40...+40°C Рабочие температуры	176...264 В 90...300 В Напряжение светильника	100 000 ч. Время работы светодиодов
Км 0,95 Коэффициент мощности	 Вандалостойчивая конструкция	EAC Соответствие требованиям	3000...5000 К Цветовая температура
Кп<1% Коэффициент пульсации	IP 65 Степень Пыле/Влаго-защиты	75 RA Индекс цветопередачи	До 130 Лм/Вт Номинальная светоотдача

Применение

- равномерное освещение парков, скверов, аллей, зон досуга и отдыха, территорий жилых комплексов, коттеджных посёлков.

Корпус

- сталь;
- обработка цинковым грунтом для защиты от коррозии;
- антивандальная конструкция;
- алюминиевый радиатор;
- мощный источник питания;
- окрашивание атмосферостойкой порошковой краской;
- ревизионный лючок для обслуживания.

Оптика

- ударопрочный стабилизированный поликарбонат с пропуском света до 95%;
- влагозащищённый модуль;
- установка внутри корпуса.

Монтаж

- производится на закладной элемент через фланцевое соединение. Закладная заказывается отдельно.

Дополнительные опции

- монтажная плата для удобства подключения к электрическим сетям;
- обработка корпуса горячим цинкованием.



ОКРАШИВАНИЕ КОРПУСОВ СВЕТИЛЬНИКОВ
СОГЛАСНО КАТАЛОГУ RAL.
ВЫБОР ЦВЕТА НА СТР. 114

Модификации

Наименование	Мощность, Вт	Световой поток, Лм	H, мм	h1, мм	a, мм	b, мм	Масса, кг	Закладной элемент
VL-ORM 30	30	3900	5000	-	100	50	84	0021-FE03-02
VL-ORM 30x2	60	5000	-	100	50	90	0021-FE03-02	
VL-ORM 30.30	60	7800	5000	4000	100	50	97	0021-FE03-02

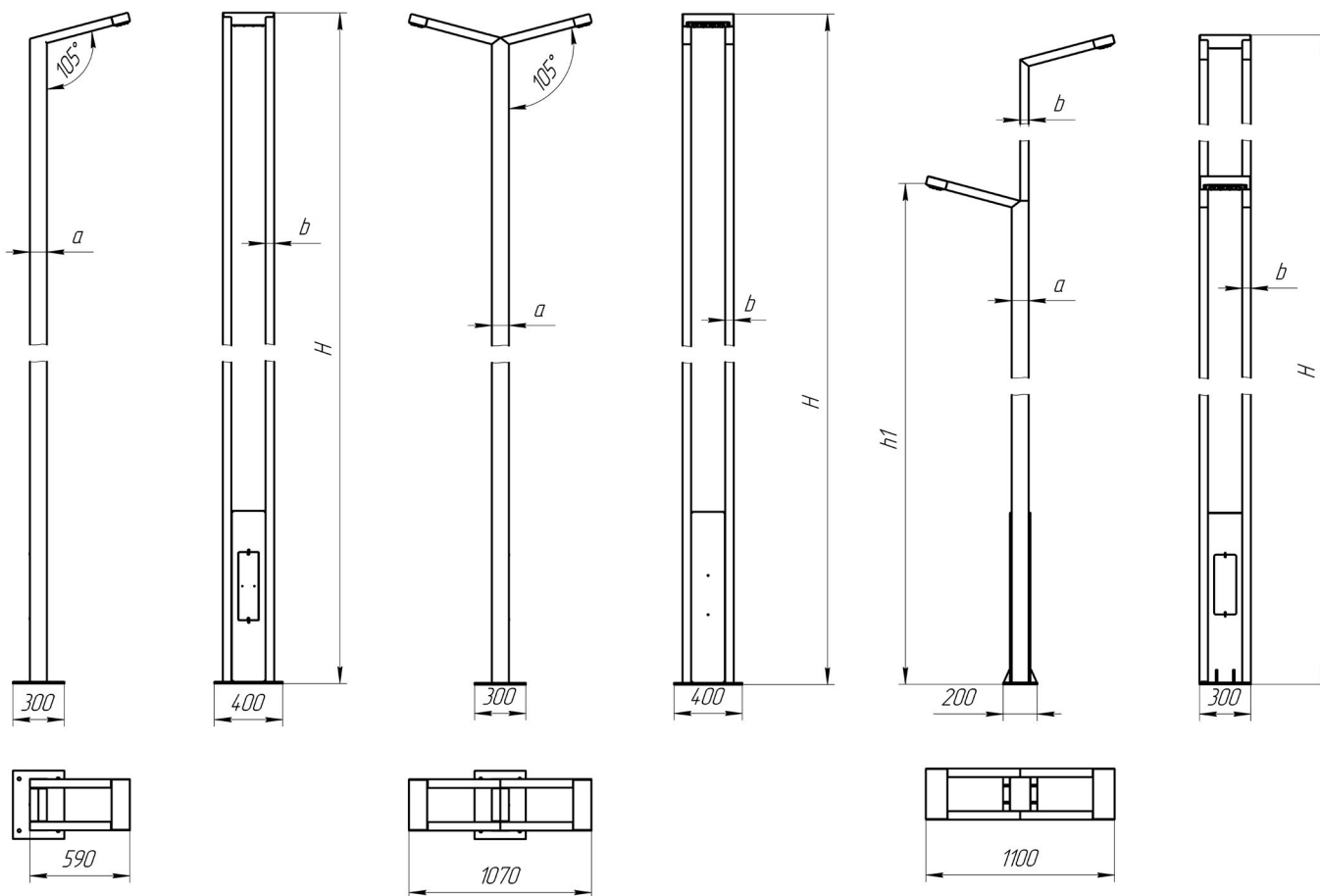
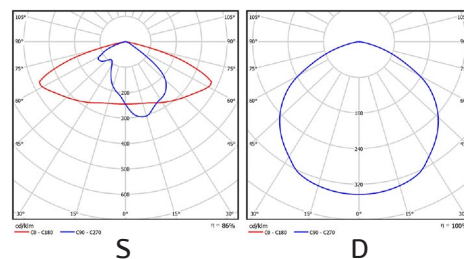
Установка опционально:
Монтажная плата. Артикул 0021-EL01 (стр. 110)

Расшифровка доступных модификаций

VL-ORM ¹30-100x50-²S-³4K

1	Мощность	30 – 30 Вт; 60 – 60 Вт; 30.30 – 60 Вт
2	КСС	S – широкая; D – косинусная
3	Цветовая температура	3K – 3000 К; 4K – 4000 К; 5K – 5000 К

Тип КСС



VL-ORM 30

VL-ORM 30x2

VL-ORM 30.60


VL-KNUD

ПАРКОВЫЙ СВЕТИЛЬНИК



VL-KNUD

ПАРКОВЫЙ СВЕТИЛЬНИК

SEOUL SAMSUNG CITIZEN Производители светодиодов	-40...+40°C Рабочие температуры	176...264 В 90...300 В Напряжение светильника	100 000 ч. Время работы светодиодов
Км 0,95 Коэффициент мощности	 Вандаустойчивая конструкция	EAC Соответствие требованиям	3000...5000 К Цветовая температура
Кп<1% Коэффициент пульсации	IP 65 Степень Пыле/Влаго-защиты	75 RA Индекс цветопередачи	до 130 Лм/Вт Номинальная светоотдача

Применение

- равномерное освещение парков, скверов, аллей, зон досуга и отдыха, территорий жилых комплексов, коттеджных посёлков.

Корпус

- сталь;
- обработка цинковым грунтом для защиты от коррозии;
- антивандальная конструкция;
- алюминиевый радиатор;
- мощный источник питания;
- окрашивание атмосферостойкой порошковой краской;
- ревизионный лючок для обслуживания.

Оптика

- ударопрочный стабилизированный поликарбонат с пропуском света до 95%;
- влагозащищённый модуль;
- установка внутри корпуса.

Монтаж

- производится на закладной элемент через фланцевое соединение. Закладная заказывается отдельно.

Дополнительные опции

- монтажная плата для удобства подключения к электрическим сетям;
- обработка корпуса горячим цинкованием.



ОКРАШИВАНИЕ КОРПУСОВ СВЕТИЛЬНИКОВ
СОГЛАСНО КАТАЛОГУ RAL.
ВЫБОР ЦВЕТА НА СТР. 114

Модификации

Наименование	Мощность, Вт	Световой поток, Лм	H, мм	h1, мм	d1, мм	d2, мм	dφ, мм	Масса, кг	Закладной элемент
VL-KNUD 30	30	3900	4000	-	108	76	250	44	0021-FE03-01
VL-KNUD 60	60	7800	6000	-	108	76	300	56	0021-FE03-02
VL-KNUD 30.60	90	11700	6000	4000	108	76	300	63	0021-FE03-02

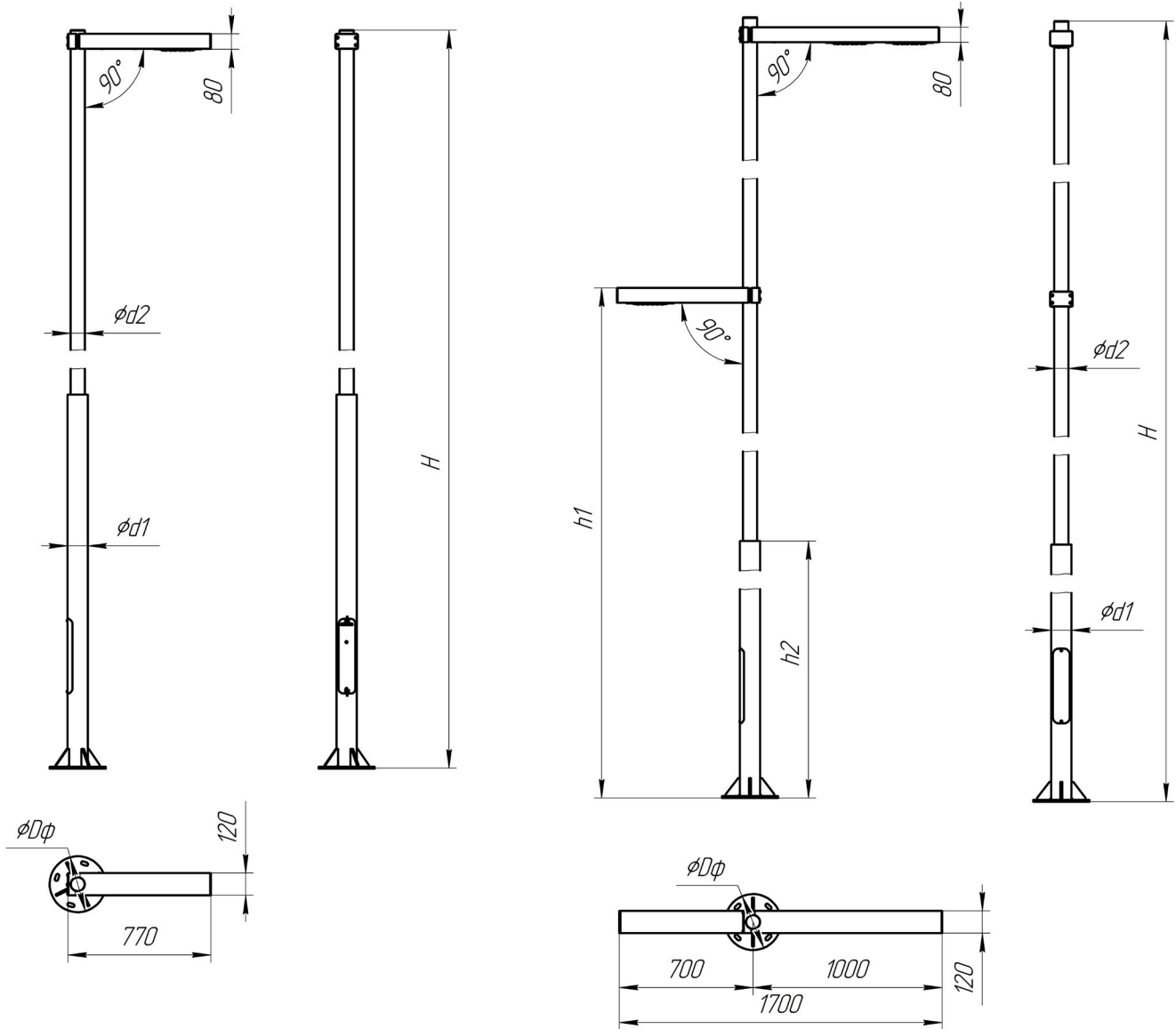
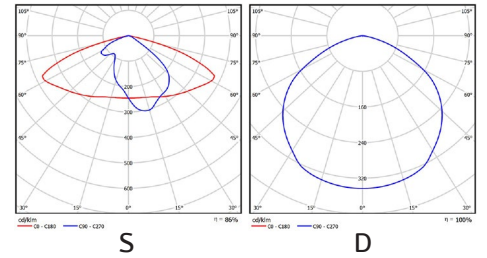
Установка опционально:
Монтажная плата. Артикул 0021-EL01 (стр. 110)

Расшифровка доступных модификаций

VL-KNUD ¹30-²H4-108-³S-⁴4K

1	Мощность	30 – 30 Вт; 60 – 60 Вт; 30.60 – 90 Вт
2	Высота	H4 – 4000 мм; H6 – 6000 мм
3	КСС	S – широкая; D – косинусная
4	Цветовая температура	3K – 3000 К; 4K – 4000 К; 5K – 5000 К

Тип КСС



VL-KNUD 30 | VL-KNUD 60

VL-KNUD 30.60

VL-BLUM

ПАРКОВЫЙ СВЕТИЛЬНИК



VL-BLUM

ПАРКОВЫЙ СВЕТИЛЬНИК



SEOUL SAMSUNG CITIZEN Производители светодиодов	-40...+40°C Рабочие температуры	176...264 В 90...300 В Напряжение светильника	100 000 ч. Время работы светодиодов
Км 0,95 Коэффициент мощности	 Вандаустойчивая конструкция	EAC Соответствие требованиям	3000...5000 К Цветовая температура
Кп<1% Коэффициент пульсации	IP 65 Степень Пыле/Влаго-защиты	75 RA Индекс цветопередачи	До 130 Лм/Вт Номинальная светоотдача

Применение

- равномерное освещение парков, скверов, аллей, зон досуга и отдыха, территорий жилых комплексов, коттеджных посёлков;
- классический стиль.

Корпус

- сталь;
- обработка цинковым грунтом для защиты от коррозии;
- антивандальная конструкция;
- алюминиевый радиатор;
- мощный источник питания;
- окрашивание атмосферостойкой порошковой краской;
- ревизионный лючок для обслуживания.

Оптика

- ударопрочный стабилизированный поликарбонат с пропуском света до 95%;
- влагозащищённый модуль;
- установка внутри корпуса.

Монтаж

- производится на закладной элемент через фланцевое соединение. Закладная заказывается отдельно.

Дополнительные опции

- монтажная плата для удобства подключения к электрическим сетям;
- обработка корпуса горячим цинкованием.



ОКРАШИВАНИЕ КОРПУСОВ СВЕТИЛЬНИКОВ
СОГЛАСНО КАТАЛОГУ RAL.
ВЫБОР ЦВЕТА НА СТР. 114

Модификации

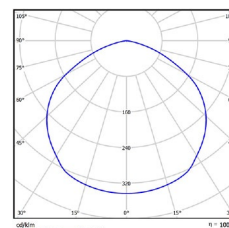
Наименование	Мощность, Вт	Световой поток, Лм	Н, мм	D, мм	Масса, кг
Светодиодный светильник					
VL-BLUM 30	30	3900	370	560	4,2

Расшифровка доступных модификаций светодиодного светильника

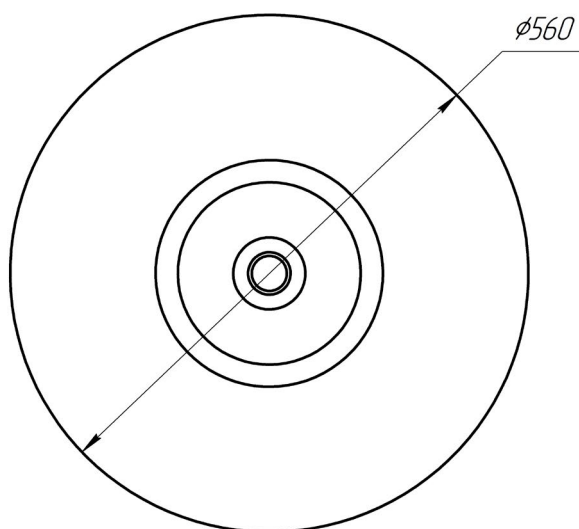
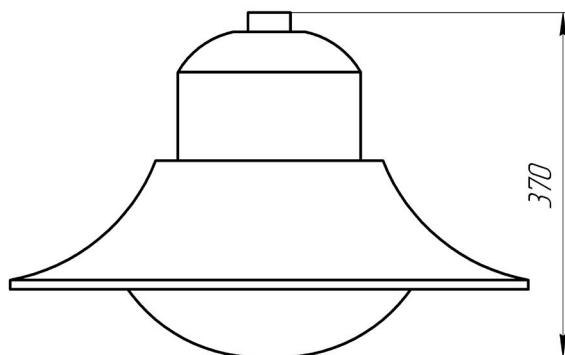
VL-BLUM 30-D-¹4K

1	Цветовая температура	3K – 3000 К; 4K – 4000 К; 5K – 5000 К
---	----------------------	---------------------------------------

Тип КСС



D



Светильник VL-BLUM 30

Модификации

Наименование	Мощность, Вт	Световой поток, Лм	Н, мм	а, мм	б, мм	Масса, кг	Закладной элемент
--------------	--------------	--------------------	-------	-------	-------	-----------	-------------------

Осветительные комплексы

VL-BLUM 30	30	3900	4000	905	560	54	0021-FE03-01
VL-BLUM 30x2	60	7800	5000	1810	560	68	0021-FE03-02

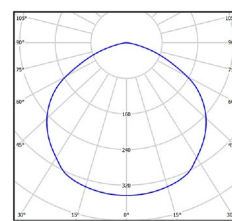
Установка опционально:
Монтажная плата. Артикул 0021-EL01 (стр. 110)

Расшифровка доступных модификаций осветительных комплексов

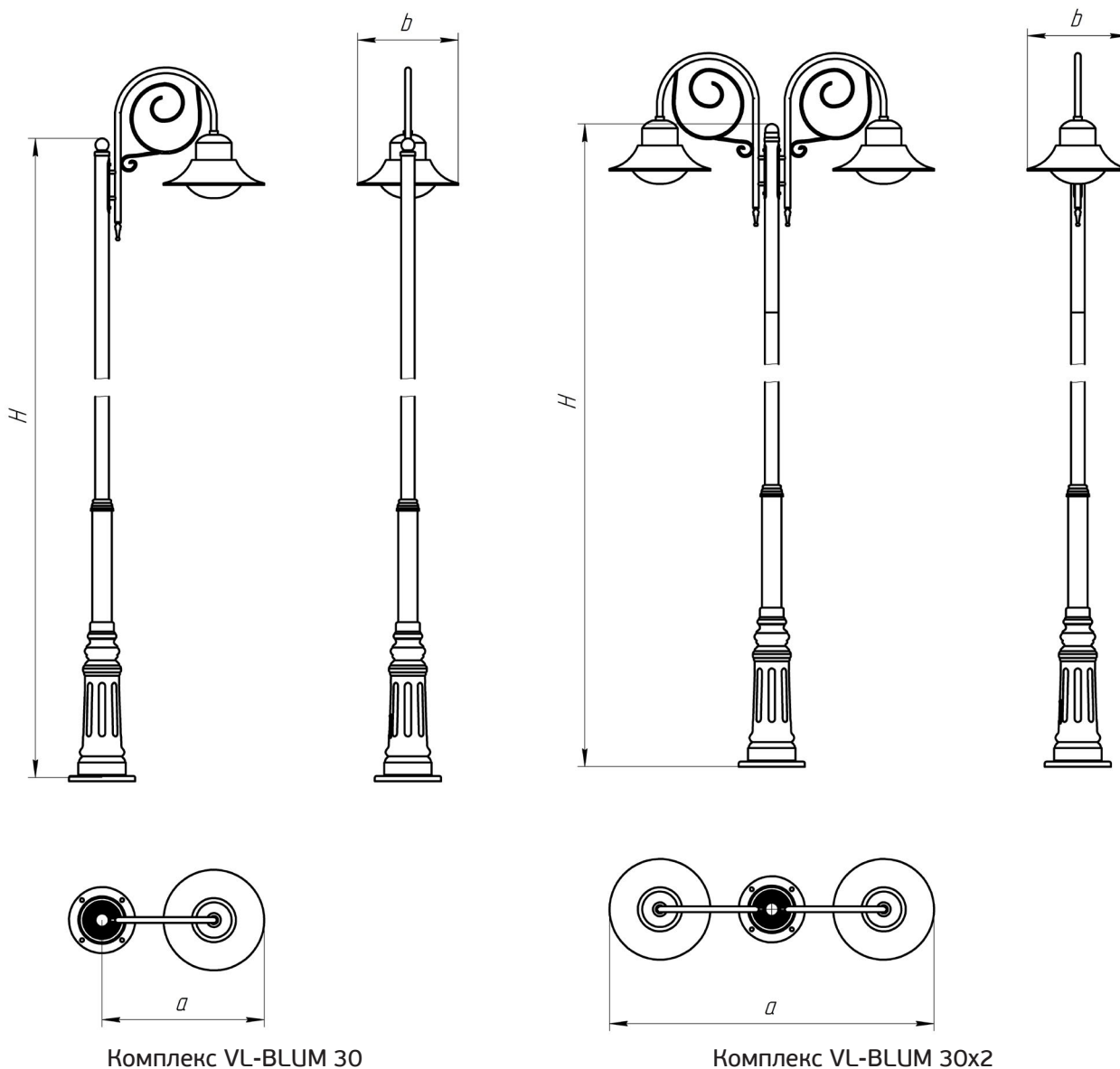
VL-BLUM ¹30-²H4-108-D-³4K

1	Мощность	30 – 30 Вт; 30x2 – 60 Вт
2	Высота	H4 – 4000 мм; H5 – 5000 мм
3	Цветовая температура	3K – 3000 К; 4K – 4000 К; 5K – 5000 К

Тип КСС



D



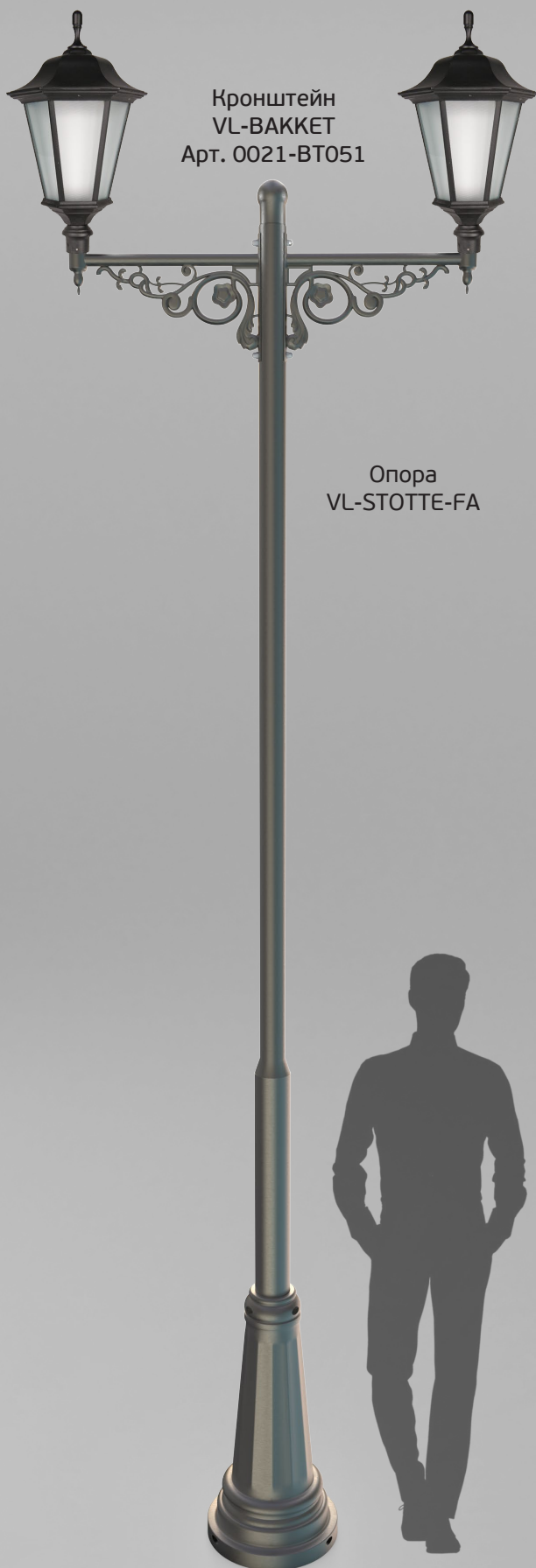
VL-MID

ПАРКОВЫЙ СВЕТИЛЬНИК



VL-MID

ПАРКОВЫЙ СВЕТИЛЬНИК



Кронштейн
VL-BAKKET
Арт. 0021-BT051

Опора
VL-STOTTE-FA

SEOUL SAMSUNG CITIZEN Производители светодиодов	-40...+40°C Рабочие температуры	176...264 В 90...300 В Напряжение светильника	100 000 ч. Время работы светодиодов
Км 0,95 Коэффициент мощности	 Вандаустойчивая конструкция	EAC Соответствие требованиям	3000...5000 К Цветовая температура
Кп<1% Коэффициент пульсации	IP 65 Степень Пыле/Влаго-защиты	75 RA Индекс цветопередачи	До 130 Лм/Вт Номинальная светоотдача

Применение

- равномерное освещение парков, скверов, аллей, зон досуга и отдыха, территорий жилых комплексов, коттеджных посёлков;
- классический стиль.

Корпус

- сталь;
- обработка цинковым грунтом для защиты от коррозии;
- антивандальная конструкция;
- алюминиевый радиатор;
- мощный источник питания;
- окрашивание атмосферостойкой порошковой краской;
- ревизионный лючок для обслуживания.

Оптика

- ударопрочный стабилизированный поликарбонат с пропуском света до 95%;
- влагозащищённый модуль;
- установка внутри корпуса.

Монтаж

- производится на закладной элемент через фланцевое соединение. Закладная заказывается отдельно.

Дополнительные опции

- монтажная плата для удобства подключения к электрическим сетям;
- обработка корпуса горячим цинкованием.



ОКРАШИВАНИЕ КОРПУСОВ СВЕТИЛЬНИКОВ
СОГЛАСНО КАТАЛОГУ RAL.
ВЫБОР ЦВЕТА НА СТР. 114

Модификации

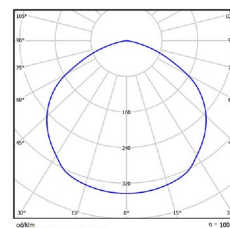
Наименование	Мощность, Вт	Световой поток, Лм	Н, мм	D, мм	Масса, кг
Светодиодный светильник					
VL-MID 30	30	3900	750	440	4

Расшифровка доступных модификаций светодиодного светильника

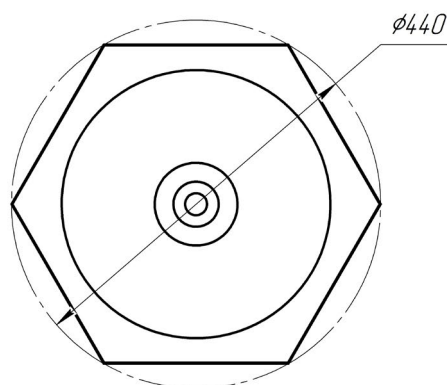
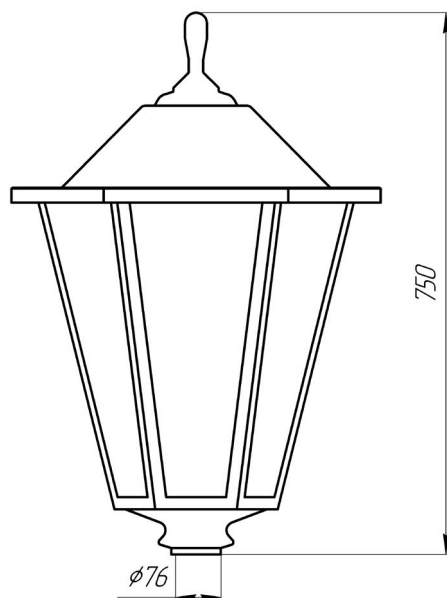
VL-MID 30-D-¹4K

1	Цветовая температура	3K – 3000 K; 4K – 4000 K; 5K – 5000 K
---	----------------------	---------------------------------------

Тип КСС



D



Светильник VL-MID 30

Модификации

Наименование	Мощность, Вт	Световой поток, Лм	H, мм	a, мм	b, мм	Масса, кг	Закладной элемент
--------------	--------------	--------------------	-------	-------	-------	-----------	-------------------

Осветительные комплексы

VL-MID 30	30	3900	4000	450	450	49	0021-FE03-01
VL-MID 30x2	60	7800	5000	1470	390	65	0021-FE03-02

Установка опционально:

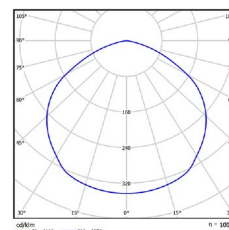
Монтажная плата. Артикул 0021-EL01 (стр. 110)

Расшифровка доступных модификаций осветительных комплексов

VL-MID ¹30-²H4-108-D-³4K

1	Мощность	30 – 30 Вт; 30x2 – 60 Вт
2	Высота	H4 – 4000 мм; H5 – 5000 мм
3	Цветовая температура	3K – 3000 К; 4K – 4000 К; 5K – 5000 К

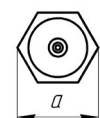
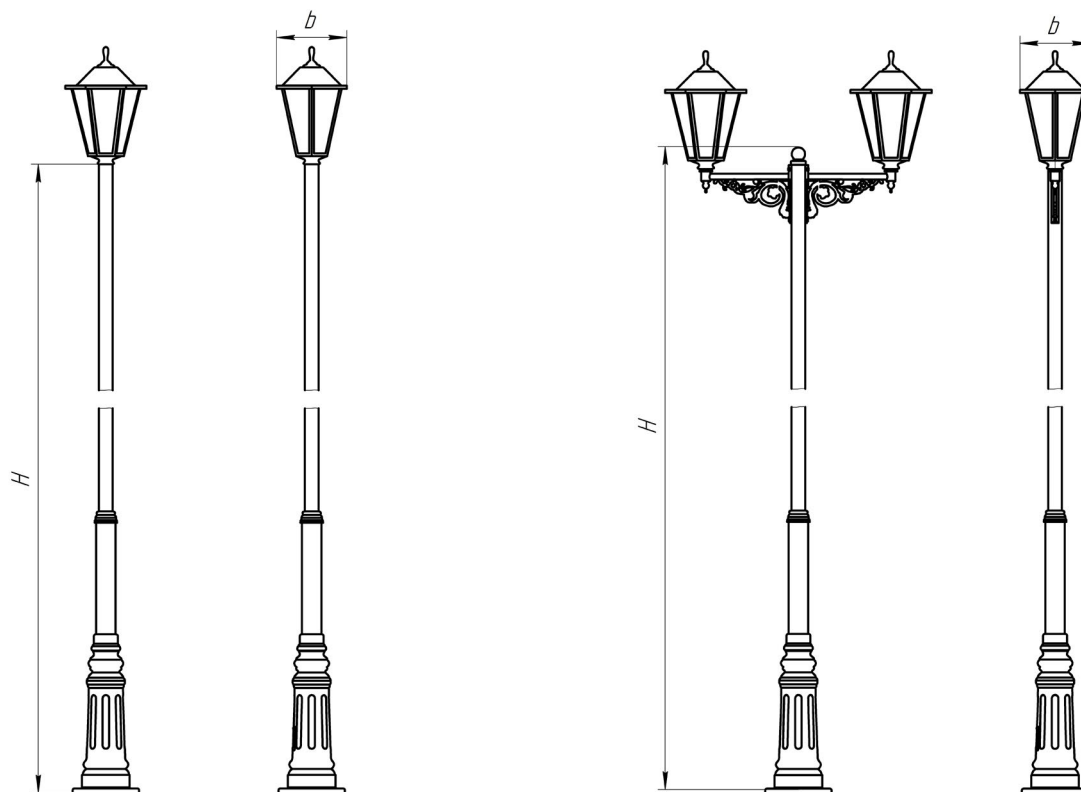
Тип КСС



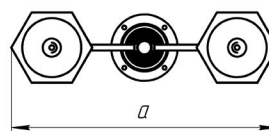
D

Комплектующие для осветительных комплексов

Наименование	Кронштейны	Опоры	Декоративные тумбы
VL-MID 30	-	VL-STOTTE-FB	VL-BASE 01 VL-BASE 02 VL-BASE 03
VL-MID 30x2	VL-БАККЕТ Арт. 0021-BT021, VL-БАККЕТ Арт. 0021-BT031, VL-БАККЕТ Арт. 0021-BT032, VL-БАККЕТ Арт. 0021-BT041, VL-БАККЕТ Арт. 0021-BT051	VL-STOTTE-FA	



Комплекс VL-MID 30



Комплекс VL-MID 30x2

VL-ORGE

ПАРКОВЫЙ СВЕТИЛЬНИК



VL-ORGE

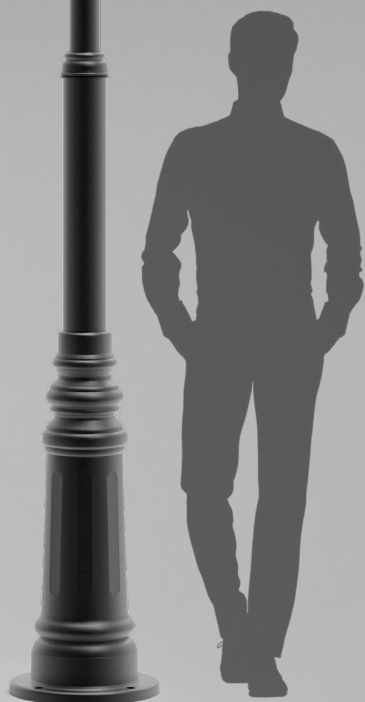
ПАРКОВЫЙ СВЕТИЛЬНИК


Декоративный
элемент "Ореол"
Арт. 0021-OR01



Кронштейн
VL-BAKKET
Арт. 0021-BT041

Опора
VL-STOTTE-FA



SEOUL SAMSUNG CITIZEN Производители светодиодов	-40...+45°C Рабочие температуры	100...350 В Напряжение светильника	100 000 ч. Время работы светодиодов
Км 0,95 Коэффициент мощности	 Вандалуустойчивая конструкция	EAC Соответствие требованиям	3000...5500 К Цветовая температура
Кп<1% Коэффициент пульсации	IP 65 Степень Пыле/Влаго-защиты	75 RA Индекс цветопередачи	До 130 Лм/Вт Номинальная светоотдача

Применение

- равномерное освещение парков, скверов, аллей, зон досуга и отдыха, территорий жилых комплексов, коттеджных посёлков;
- классический стиль.

Корпус

- сталь;
- обработка цинковым грунтом для защиты от коррозии;
- антивандальная конструкция;
- алюминиевый радиатор;
- мощный источник питания;
- окрашивание атмосферостойкой порошковой краской;
- ревизионный лючок для обслуживания.

Оптика

- ударопрочный стабилизированный поликарбонат с пропуском света до 95%;
- влагозащищённый модуль;
- установка внутри корпуса.

Монтаж

- производится на закладной элемент через фланцевое соединение. Закладная заказывается отдельно.

Дополнительные опции

- монтажная плата для удобства подключения к электрическим сетям;
- обработка корпуса горячим цинкованием.



ОКРАШИВАНИЕ КОРПУСОВ СВЕТИЛЬНИКОВ
СОГЛАСНО КАТАЛОГУ RAL.
ВЫБОР ЦВЕТА НА СТР. 114

Модификации

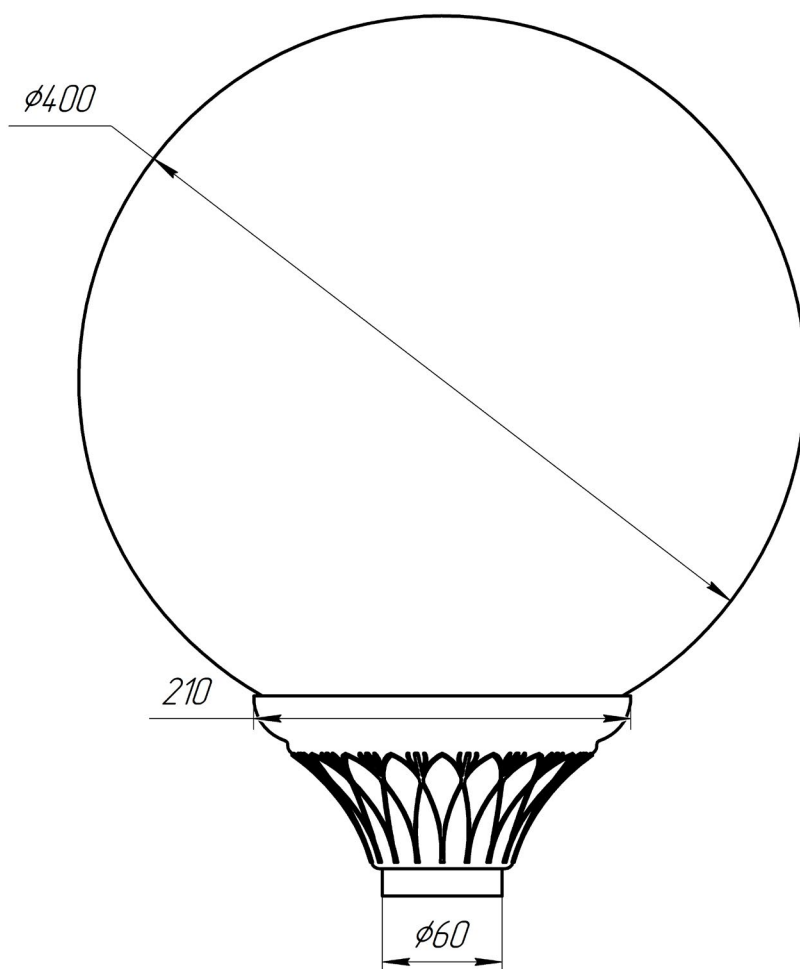
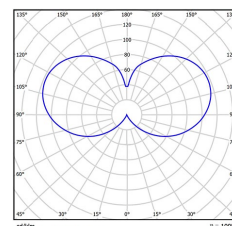
Наименование	Мощность, Вт	Световой поток, Лм	H, мм	D, мм	a, мм	Масса, кг
Светодиодный светильник						
VL-ORGE 20	20	2600	400	400	210	2,7

Расшифровка доступных модификаций светодиодного светильника

VL-ORGE 20-M-¹4K

1	Цветовая температура	3K – 3000 K; 4K – 4000 K; 5K – 5000 K
---	----------------------	---------------------------------------

Тип КСС



Светильник VL-ORGE 20

Модификации

Наименование	Мощность, Вт	Световой поток, Лм	Н, мм	а, мм	б, мм	Масса, кг	Закладной элемент
--------------	--------------	--------------------	-------	-------	-------	-----------	-------------------

Осветительные комплексы

VL-ORGE 20	20	2600	4000	480	480	52	0021-FE03-01
VL-ORGE 20x2	40	5200	5000	1370	480	70	0021-FE03-02

Установка опционально:

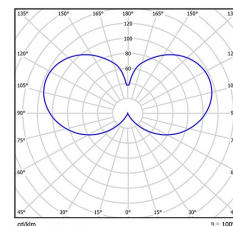
Монтажная плата. Артикул 0021-EL01 (стр. 110)

Расшифровка доступных модификаций осветительных комплексов

VL-ORGE ¹30-²H4-108-³M-4K

1	Мощность	20 – 20 Вт; 20x2 – 40 Вт
2	Высота	H4 – 4000 мм; H5 – 5000 мм
3	Цветовая температура	3K – 3000 К; 4K – 4000 К; 5K – 5000 К

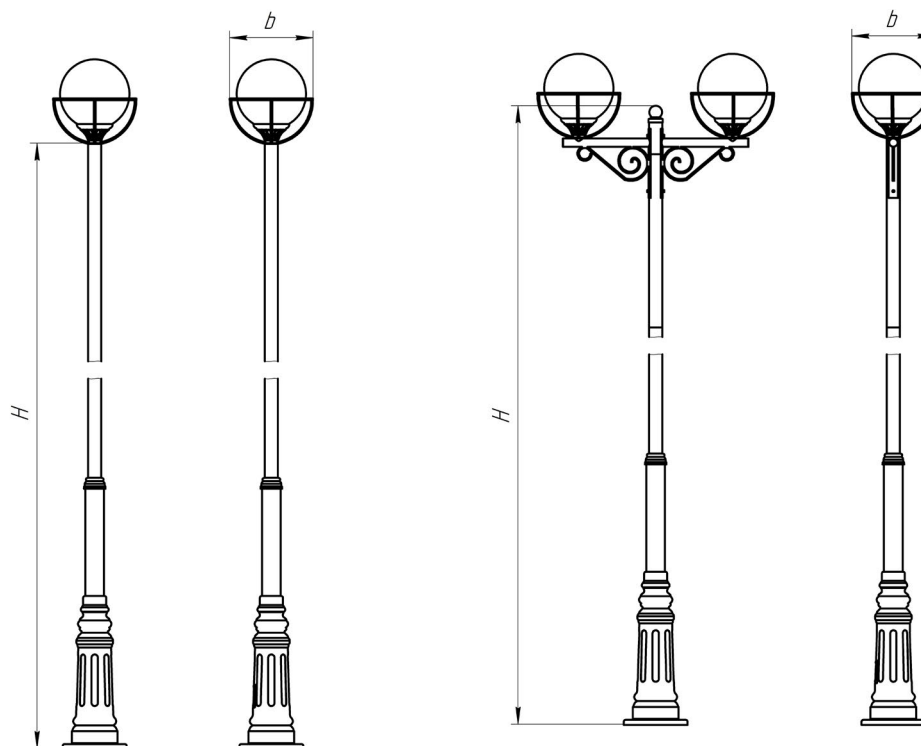
Тип КСС



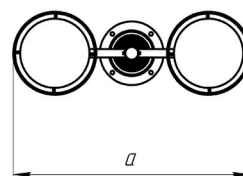
М

Комплектующие для осветительных комплексов

Наименование	Кронштейны	Опоры	Декоративные тумбы
VL-ORGE 20	-	VL-STOTTE-FB	VL-BASE 01 VL-BASE 02 VL-BASE 03
VL-ORGE 20x2	VL-БАККЕТ Арт. 0021-ВТ021, VL-БАККЕТ Арт. 0021-ВТ031, VL-БАККЕТ Арт. 0021-ВТ032, VL-БАККЕТ Арт. 0021-ВТ041, VL-БАККЕТ Арт. 0021-ВТ051	VL-STOTTE-FA	



Комплекс VL-ORGE 20



Комплекс VL-ORGE 20x2

VL-BERRY

ПАРКОВЫЙ СВЕТИЛЬНИК



VL-BERRY

ПАРКОВЫЙ СВЕТИЛЬНИК



SEOUL SAMSUNG CITIZEN Производители светодиодов	-40...+40°C Рабочие температуры	176...264 В 90...300 В Напряжение светильника	100 000 ч. Время работы светодиодов
Км 0,95 Коэффициент мощности	 Вандаустойчивая конструкция	EAC Соответствие требованиям	3000...5000 К Цветовая температура
Кп<1% Коэффициент пульсации	IP 65 Степень Пыле/Влаго-защиты	75 RA Индекс цветопередачи	До 130 Лм/Вт Номинальная светоотдача

Применение

- равномерное освещение парков, скверов, аллей, зон досуга и отдыха, территорий жилых комплексов, коттеджных посёлков;
- современный стиль.

Корпус

- сталь;
- обработка цинковым грунтом для защиты от коррозии;
- антивандальная конструкция;
- алюминиевый радиатор;
- мощный источник питания;
- окрашивание атмосферостойкой порошковой краской;
- ревизионный лючок для обслуживания.

Оптика

- ударопрочный стабилизированный поликарбонат с пропуском света до 95%;
- влагозащищённый модуль;
- установка внутри корпуса.

Монтаж

- производится на закладной элемент через фланцевое соединение. Закладная заказывается отдельно.

Дополнительные опции

- монтажная плата для удобства подключения к электрическим сетям;
- обработка корпуса горячим цинкованием.



ОКРАШИВАНИЕ КОРПУСОВ СВЕТИЛЬНИКОВ
СОГЛАСНО КАТАЛОГУ RAL.
ВЫБОР ЦВЕТА НА СТР. 114

Модификации

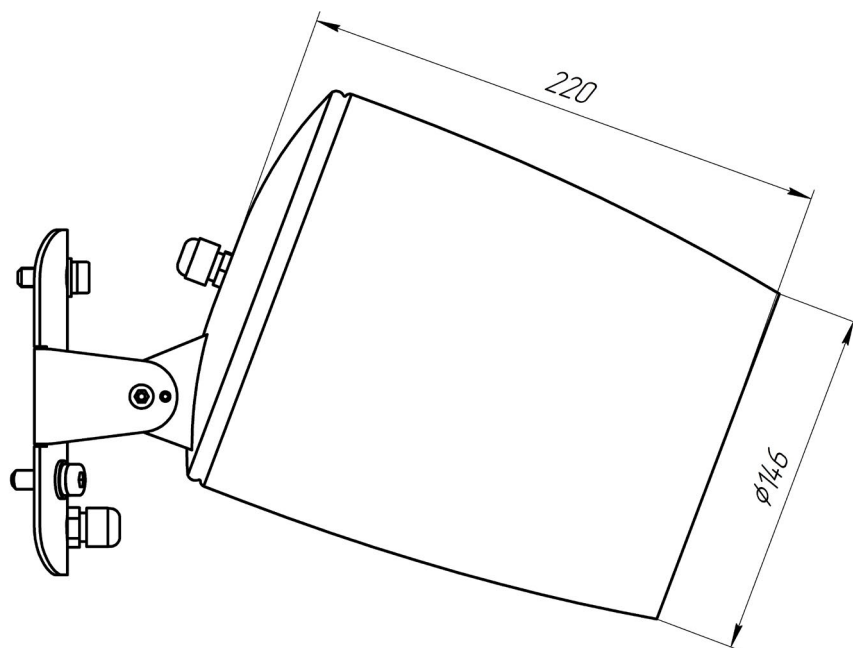
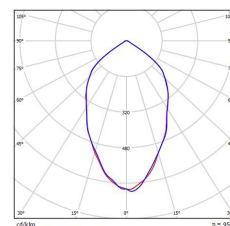
Наименование	Мощность, Вт	Световой поток, Лм	Н, мм	D, мм	Масса, кг
Светодиодный светильник					
VL-BERRY 30	30	3900	220	146	3

Расшифровка доступных модификаций светодиодного светильника

VL-BERRY 30-G60-¹4K

1	Цветовая температура	3K – 3000 K; 4K – 4000 K; 5K – 5000 K
---	----------------------	---------------------------------------

Тип КСС



Светильник VL-BERRY 30

Модификации

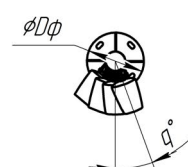
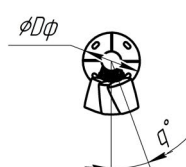
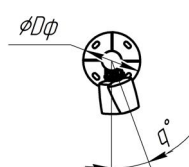
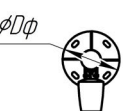
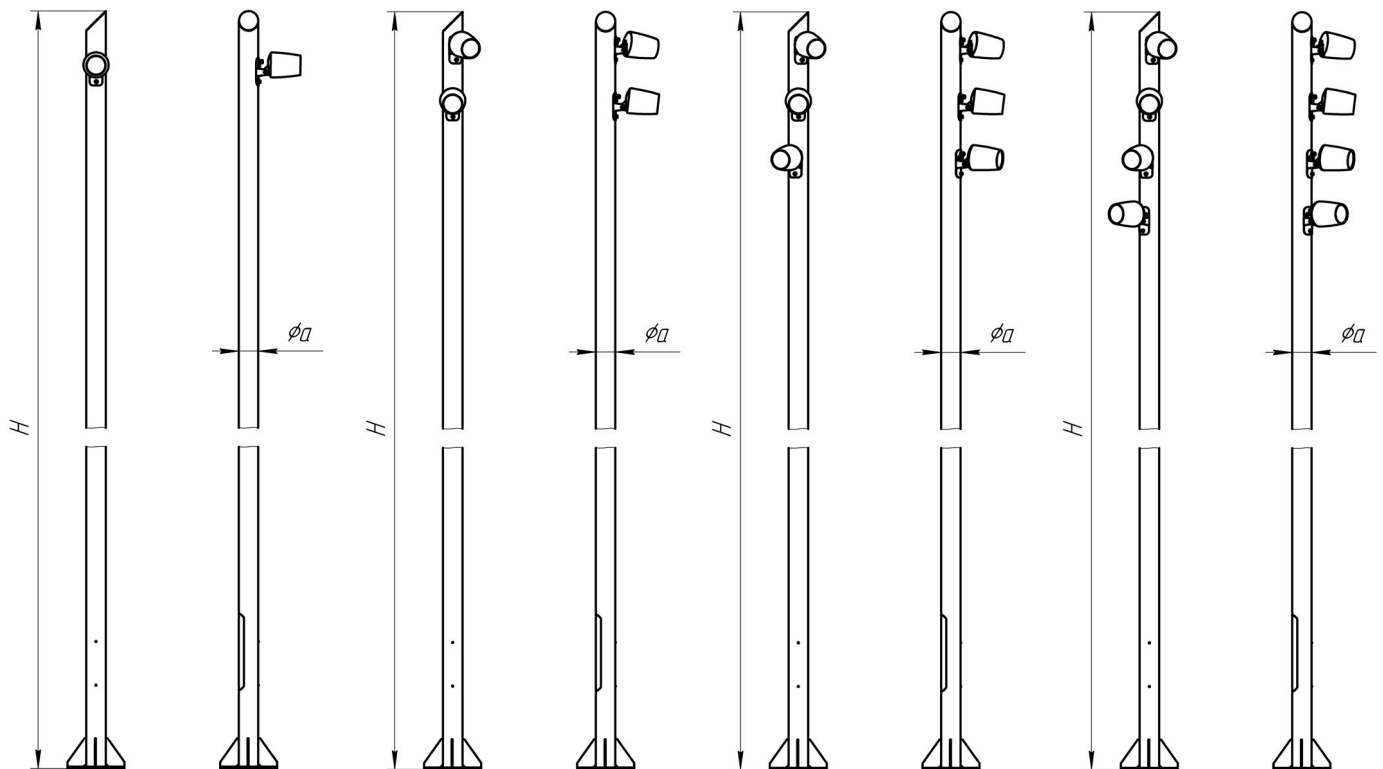
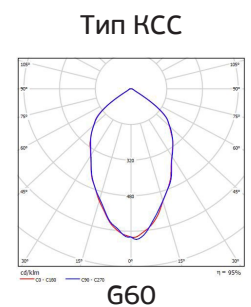
Наименование	Мощность, Вт	Световой поток, Лм	Н, мм	а, мм	Дф, мм	Масса, кг	Закладной элемент
Осветительные комплексы							
VL-BERRY 30	30	3900	5000	102	300	52	0021-FE03-02
VL-BERRY 30x2	60	7800	5000	102	300	56	0021-FE03-02
VL-BERRY 30x3	90	11700	5000	102	300	60	0021-FE03-02
VL-BERRY 30x4	120	15600	5000	102	300	64	0021-FE03-02

Установка опционально:
Монтажная плата. Артикул 0021-EL01 (стр. 110)

Расшифровка доступных модификаций осветительных комплексов

VL-BERRY ^{1/2}30-H5-102-G60-³4K

1	Мощность	30 – 30 Вт; 30x2 – 60 Вт; 30x3 – 90 Вт; 30x4 – 120 Вт
2	Количество светильников	30 – 1 шт; 30x2 – 2 шт; 30x3 – 3 шт; 30x4 – 4 шт
3	Цветовая температура	3K – 3000 К; 4K – 4000 К; 5K – 5000 К



Комплекс VL-BERRY 30

Комплекс VL-BERRY 30x2

Комплекс VL-BERRY 30x3

Комплекс VL-BERRY 30x4

VL-KLARK

ПАРКОВЫЙ СВЕТИЛЬНИК



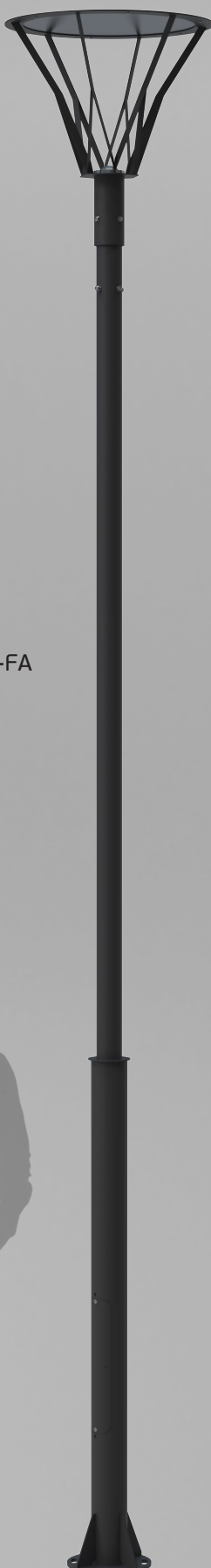
VL-KLARK

ПАРКОВЫЙ СВЕТИЛЬНИК

VL-KLARK 50




VL-KLARK H 50



Опора
VL-STOTTE-FA



SEOUL SAMSUNG CITIZEN Производители светодиодов	-40...+40°C Рабочие температуры	176...264 В 90...300 В Напряжение светильника	100 000 ч. Время работы светодиодов
Км 0,95 Коэффициент мощности	 Вандаустойчивая конструкция	EAC Соответствие требованиям	3000...5000 К Цветовая температура
Кп<1% Коэффициент пульсации	IP 65 Степень Пыле/Влаго-защиты	75 RA Индекс цветопередачи	До 130 Лм/Вт Номинальная светоотдача

Применение

- равномерное освещение парков, скверов, аллей, зон досуга и отдыха, территорий жилых комплексов, коттеджных посёлков;
- современный стиль.

Корпус

- сталь;
- обработка цинковым грунтом для защиты от коррозии;
- антивандальная конструкция;
- алюминиевый радиатор;
- мощный источник питания;
- окрашивание атмосферостойкой порошковой краской;
- ревизионный лючок для обслуживания.

Оптика

- ударопрочный стабилизированный поликарбонат с пропуском света до 95%;
- влагозащищённый модуль;
- установка внутри корпуса.

Монтаж

- производится на закладной элемент через фланцевое соединение. Закладная заказывается отдельно.

Дополнительные опции

- монтажная плата для удобства подключения к электрическим сетям;
- обработка корпуса горячим цинкованием.



ОКРАШИВАНИЕ КОРПУСОВ СВЕТИЛЬНИКОВ
СОГЛАСНО КАТАЛОГУ RAL.
ВЫБОР ЦВЕТА НА СТР. 114

Модификации

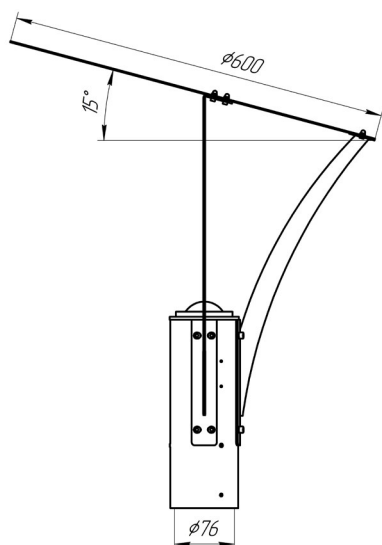
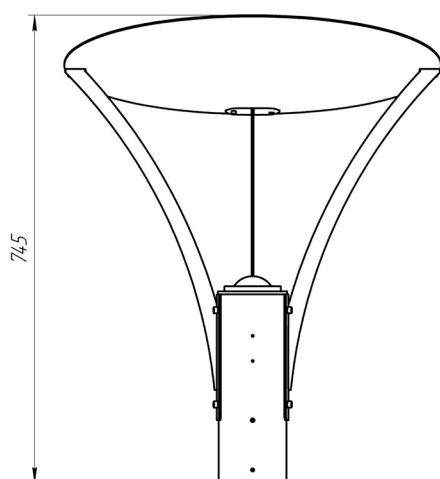
Наименование	Мощность, Вт	Световой поток, Лм	H, мм	D, мм	d, мм	Масса, кг
Светодиодные светильники						
VL-KLARK 50	50	6500	745	600	76	6,2
VL-KLARK H 50	50	6500	745	610	76	9,5

Расшифровка доступных модификаций светодиодных светильников

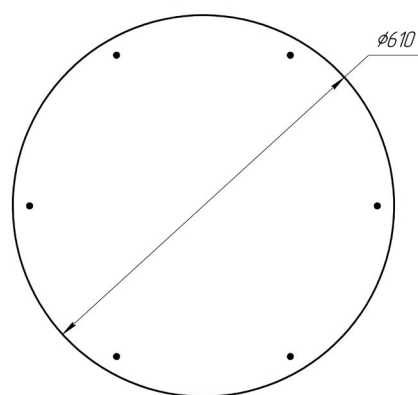
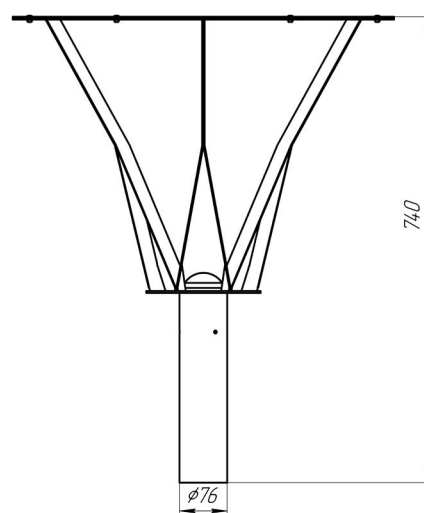
VL-KLARK 50-SP-¹4K

VL- KLARK H 50-SP-¹4K

1	Цветовая температура	3K – 3000 К; 4K – 4000 К; 5K – 5000 К
---	----------------------	---------------------------------------



Светильник VL-KLARK 50



Светильник VL-KLARK H 50

Модификации

Наименование	Мощность, Вт	Световой поток, Лм	Н, мм	а, мм	б, мм	Масса, кг	Закладной элемент
Осветительный комплекс							
VL-KLARK 50	50	6500	5000	600	580	45	0021-FE03-02

Установка опционально:
Монтажная плата. Артикул 0021-EL01 (стр. 110)

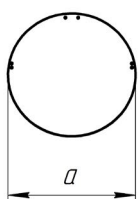
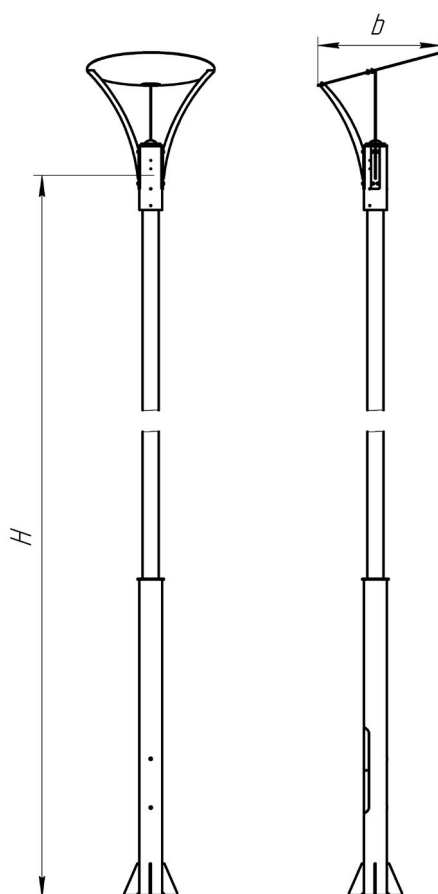
Расшифровка доступных модификаций осветительных комплексов

VL-KLARK 50-H5-108-SP-¹4K

1	Цветовая температура	3K – 3000 К; 4K – 4000 К; 5K – 5000 К
---	----------------------	---------------------------------------

Комплектующие для
осветительного комплекса

Опоры
VL-STOTTE-FA



Комплекс VL-KLARK 50

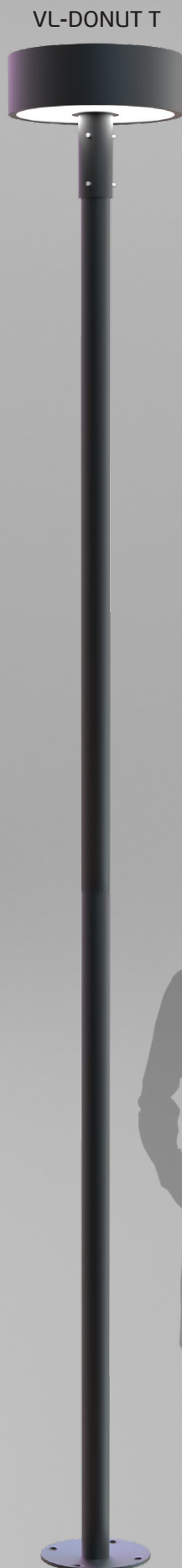
VL-DONUT


ПАРКОВЫЙ СВЕТИЛЬНИК



VL-DONUT

ПАРКОВЫЙ СВЕТИЛЬНИК



SEOUL SAMSUNG CITIZEN Производители светодиодов	-40...+40°C Рабочие температуры	176...264 В 90...300 В Напряжение светильника	100 000 ч. Время работы светодиодов
Км 0,95 Коэффициент мощности	 Вандалоустойчивая конструкция	EAC Соответствие требованиям	3000...5000 К Цветовая температура
Кп<1% Коэффициент пульсации	IP 65 Степень Пыле/Влаго-защиты	75 RA Индекс цветопередачи	До 130 Лм/Вт Номинальная светоотдача

Применение

- равномерное освещение парков, скверов, аллей, зон досуга и отдыха, территорий жилых комплексов, коттеджных посёлков;
- современный стиль.

Корпус

- сталь;
- обработка цинковым грунтом для защиты от коррозии;
- антивандальная конструкция;
- алюминиевый радиатор;
- мощный источник питания;
- окрашивание атмосферостойкой порошковой краской;
- ревизионный лючок для обслуживания.

Оптика

- ударопрочный стабилизированный поликарбонат с пропуском света до 95%;
- влагозащищённый модуль;
- установка внутри корпуса.

Монтаж

- производится на закладной элемент через фланцевое соединение. Закладная заказывается отдельно.

Дополнительные опции

- монтажная плата для удобства подключения к электрическим сетям;
- обработка корпуса горячим цинкованием.



ОКРАШИВАНИЕ КОРПУСОВ СВЕТИЛЬНИКОВ
СОГЛАСНО КАТАЛОГУ RAL.
ВЫБОР ЦВЕТА НА СТР. 114

Модификации

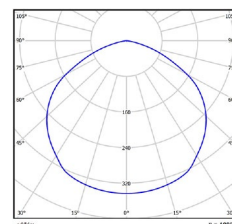
Наименование	Мощность, Вт	Световой поток, Лм	H, мм	D, мм	a, мм	d, мм	Масса, кг
Светодиодные светильники							
VL-DONUT K	30	3900	590	470	150	-	6,2
VL-DONUT T	30	3900	360	-	76	8,5	

Расшифровка доступных модификаций светодиодных светильников

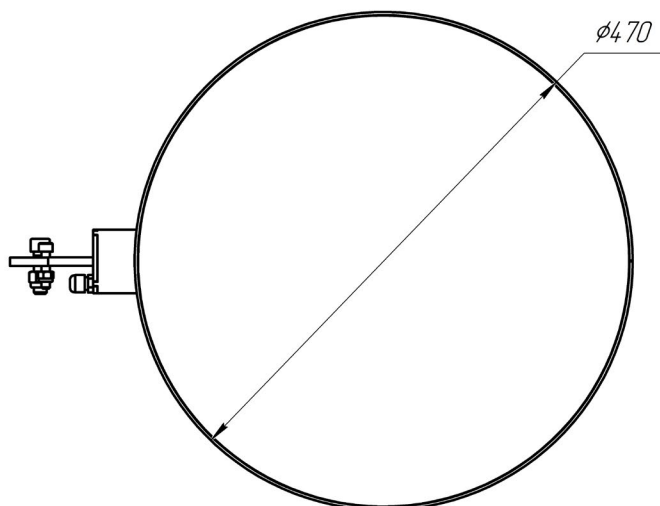
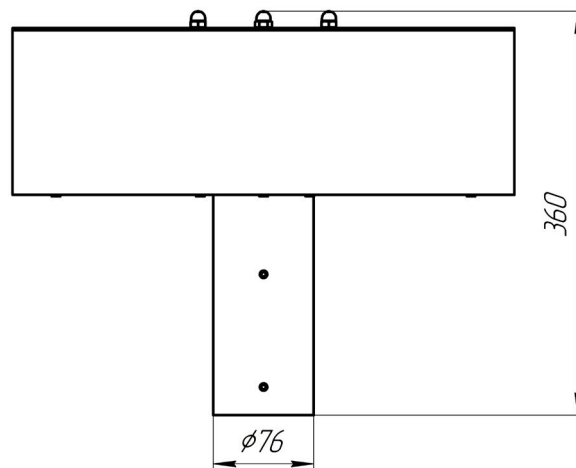
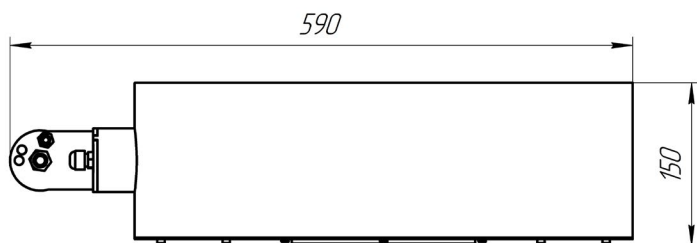
VL-DONUT ¹K 30-D-²4K

1	Тип исполнения	K – консольный; T - торшерный
2	Цветовая температура	3K – 3000 K; 4K – 4000 K; 5K – 5000 K

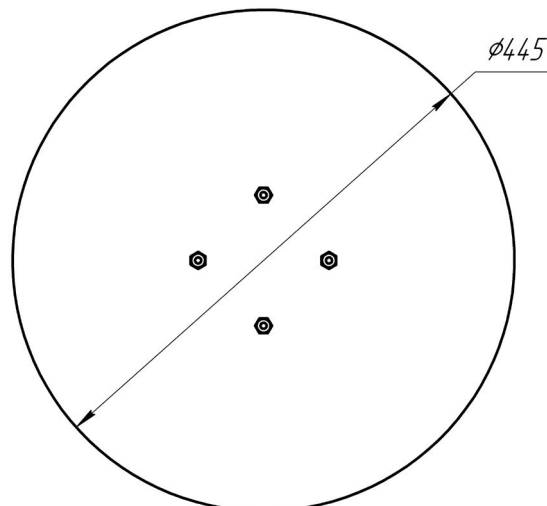
Тип КСС



D



Светильник VL-DONUT K 30



Светильник VL-DONUT T 30

Модификации

Наименование	Мощность, Вт	Световой поток, Лм	H, мм	a, мм	b, мм	Масса, кг	Закладной элемент
Осветительные комплексы							
VL-DONUT К 30	30	3900	4000	560	470	39	0021-FE03-01
VL-DONUT Т 30	30	3900	4000	445	445	40	0021-FE03-01

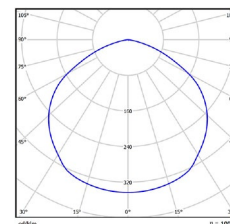
Установка опционально:
Монтажная плата. Артикул 0021-EL01 (стр. 110)

Расшифровка доступных модификаций осветительных комплексов

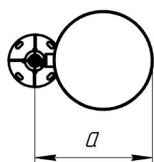
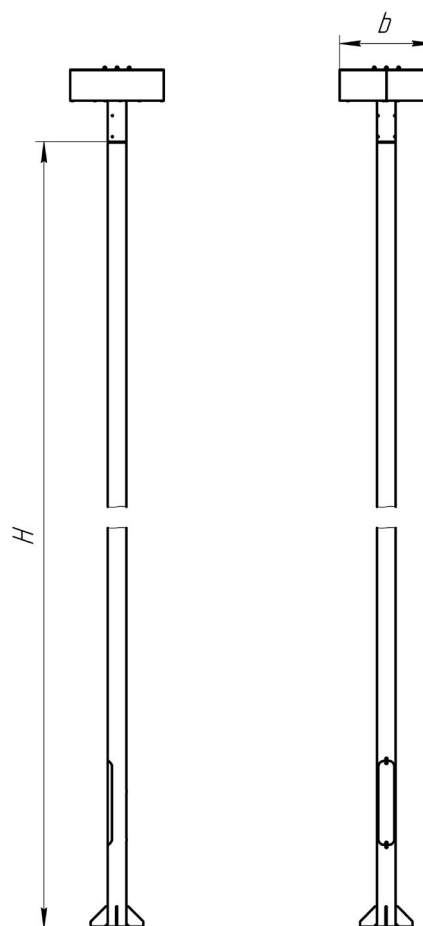
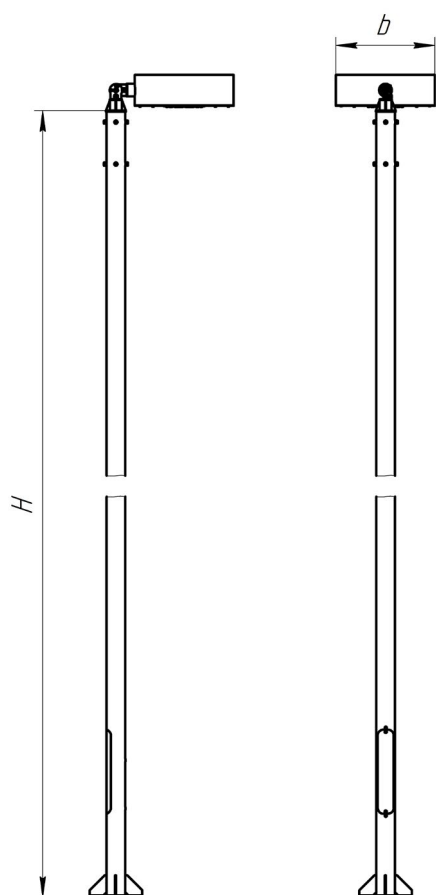
VL-DONUT ¹К 30-Н4-89-D-²4К

1	Тип исполнения	К – консольный; Т - торшерный
2	Цветовая температура	3К – 3000 К; 4К – 4000 К; 5К – 5000 К

Тип КСС



D



Комплекс VL-DONUT К 30



Комплекс VL-DONUT Т 30

VL-KRONKS

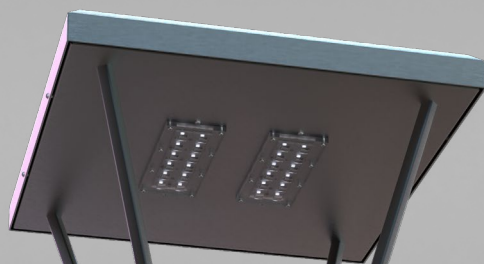
ПАРКОВЫЙ СВЕТИЛЬНИК



VL-KRONKS

ПАРКОВЫЙ СВЕТИЛЬНИК


VL-KRONKS S 60



VL-KRONKS C 60



Опоры
VL-STOTTE-FA
VL-STOTTE-FB

SEOUL SAMSUNG CITIZEN Производители светодиодов	-40...+40°C Рабочие температуры	176...264 В 90...300 В Напряжение светильника	100 000 ч. Время работы светодиодов
Км 0,95 Коэффициент мощности	 Вандаустойчивая конструкция	EAC Соответствие требованиям	3000...5000 К Цветовая температура
Кп<1% Коэффициент пульсации	IP 65 Степень Пыле/Влаго-защиты	75 RA Индекс цветопередачи	До 130 Лм/Вт Номинальная светоотдача

Применение

- равномерное освещение парков, скверов, аллей, зон досуга и отдыха, территорий жилых комплексов, коттеджных посёлков;
- современный стиль.

Корпус

- сталь;
- обработка цинковым грунтом для защиты от коррозии;
- антивандальная конструкция;
- алюминиевый радиатор;
- мощный источник питания;
- окрашивание атмосферостойкой порошковой краской;
- ревизионный лючок для обслуживания.

Оптика

- ударопрочный стабилизированный поликарбонат с пропуском света до 95%;
- влагозащищённый модуль;
- установка внутри корпуса.

Монтаж

- производится на закладной элемент через фланцевое соединение. Закладная заказывается отдельно.

Дополнительные опции

- монтажная плата для удобства подключения к электрическим сетям;
- обработка корпуса горячим цинкованием.



ОКРАШИВАНИЕ КОРПУСОВ СВЕТИЛЬНИКОВ
СОГЛАСНО КАТАЛОГУ RAL.
ВЫБОР ЦВЕТА НА СТР. 114

Модификации

Наименование	Мощность, Вт	Световой поток, Лм	H, мм	D, мм	a, мм	d, мм	Масса, кг
--------------	--------------	--------------------	-------	-------	-------	-------	-----------

Светодиодные светильники

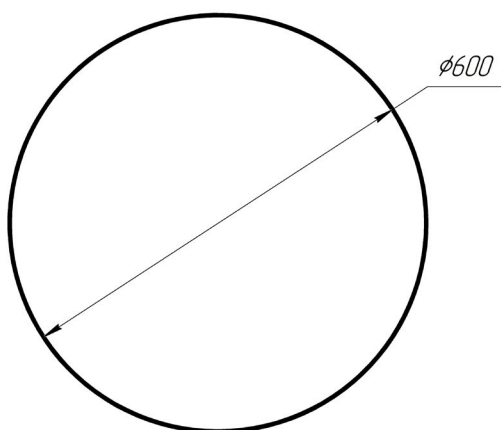
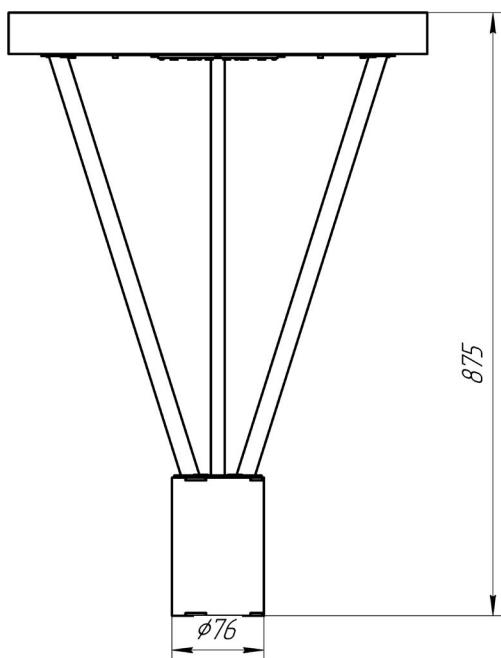
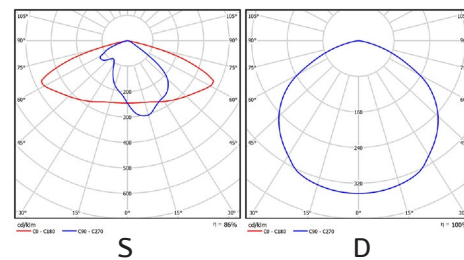
VL-KRONKS C 60	60	7800	875	600	-	76	13
VL-KRONKS S 60	60	7800	840	-	475	76	16

Расшифровка доступных модификаций светодиодных светильников

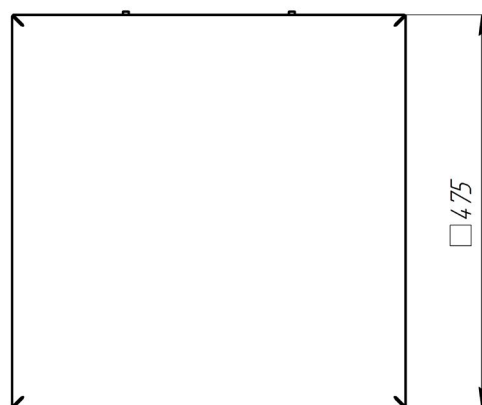
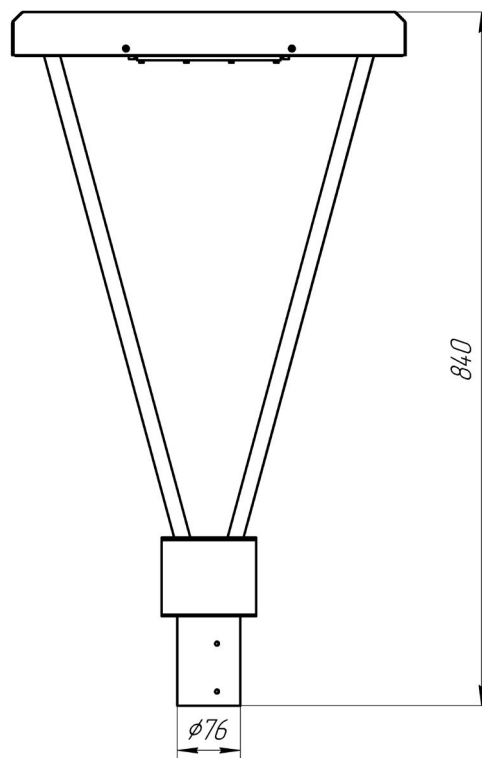
VL-KRONKS ¹C ²60-³S-4K

1	Тип исполнения	C – круглый; S – квадратный
2	КСС	S – широкая; D – косинусная
3	Цветовая температура	3K – 3000 К; 4K – 4000 К; 5K – 5000 К

Тип КСС



Светильник VL-KRONKS C 60



Светильник VL-KRONKS S 60

Модификации

Наименование	Мощность, Вт	Световой поток, Лм	H, мм	a, мм	b, мм	Масса, кг	Закладной элемент
Осветительные комплексы							
VL-KRONKS C 60	60	7800	6000	610	610	55	0021-FE03-02
VL-KRONKS S 60	60	7800	6000	475	475	57	0021-FE03-02

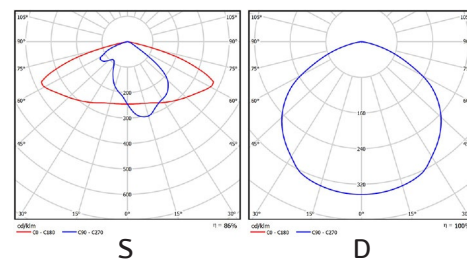
Установка опционально:
Монтажная плата. Артикул 0021-EL01 (стр. 110)

Расшифровка доступных модификаций осветительных комплексов

VL-KRONKS ¹C 60-H6-108-²S-³4K

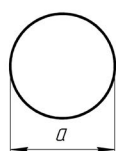
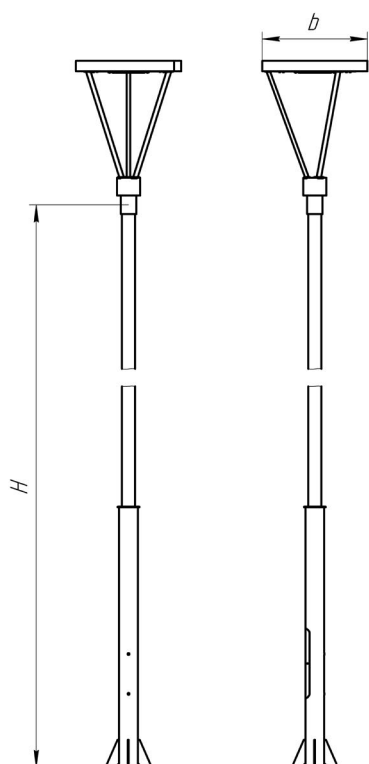
1	Тип исполнения	C – круглый; S – квадратный
2	КСС	S – широкая; D – косинусная
3	Цветовая температура	3K – 3000 K; 4K – 4000 K; 5K – 5000 K

Тип КСС

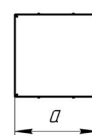
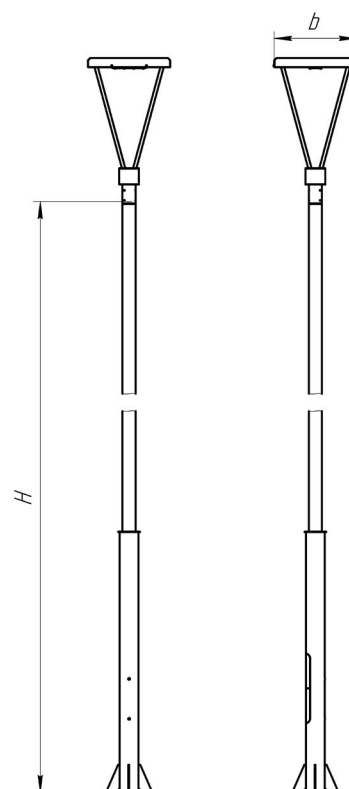


Комплектующие для осветительных комплексов

Наименование	Опора
VL-KRONKS C 60	VL-STOTTE-FB
VL-KRONKS S 60	



Комплекс VL-KRONKS C 60



Комплекс VL-KRONKS S 60


VL-ELBRUS

ПАРКОВЫЙ СВЕТИЛЬНИК



VL-ELBRUS

ПАРКОВЫЙ СВЕТИЛЬНИК

SEOUL SAMSUNG CITIZEN Производители светодиодов	-40...+40°C Рабочие температуры	176...264 В 90...300 В Напряжение светильника	100 000 ч. Время работы светодиодов
Км 0,95 Коэффициент мощности	 Вандалуустойчивая конструкция	EAC Соответствие требованиям	3000...5000 К Цветовая температура
Кп<1% Коэффициент пульсации	IP 65 Степень Пыле/Влаго-защиты	75 RA Индекс цветопередачи	До 130 Ам/Вт Номинальная светоотдача

Применение

- равномерное освещение парков, скверов, аллей, зон досуга и отдыха, территорий жилых комплексов, коттеджных посёлков;
- современный стиль.

Корпус

- сталь;
- обработка цинковым грунтом для защиты от коррозии;
- антивандальная конструкция;
- алюминиевый радиатор;
- мощный источник питания;
- окрашивание атмосферостойкой порошковой краской;
- ревизионный лючок для обслуживания.

Оптика

- ударопрочный стабилизированный поликарбонат с пропуском света до 95%;
- влагозащищённый модуль;
- установка внутри корпуса.

Монтаж

- производится на закладной элемент через фланцевое соединение. Закладная заказывается отдельно.

Дополнительные опции

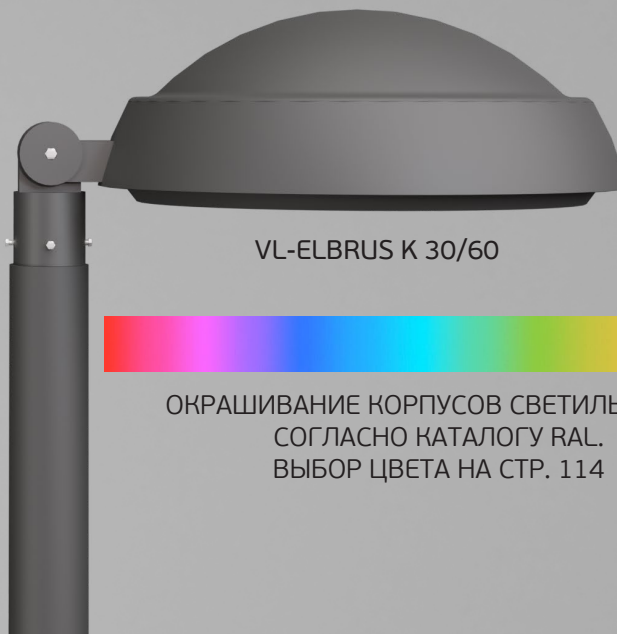
- монтажная плата для удобства подключения к электрическим сетям;
- обработка корпуса горячим цинкованием.

VL-ELBRUS T 30/60



Опоры
VL-STOTTE-FB

VL-ELBRUS K 30/60



ОКРАШИВАНИЕ КОРПУСОВ СВЕТИЛЬНИКОВ
СОГЛАСНО КАТАЛОГУ RAL.
ВЫБОР ЦВЕТА НА СТР. 114

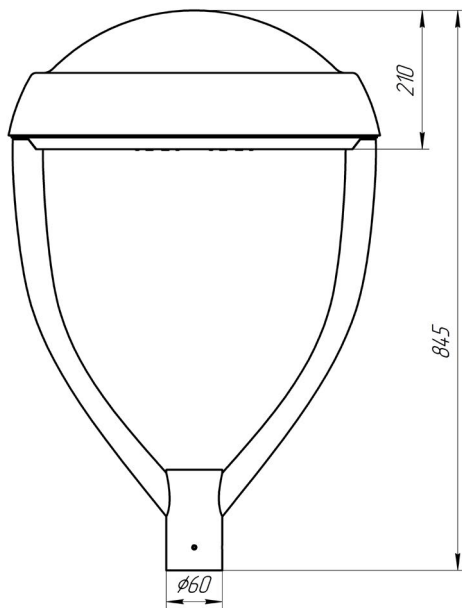
Модификации

Наименование	Мощность, Вт	Световой поток, Лм	Н, мм	D, мм	a, мм	d, мм	Масса, кг
Светодиодные светильники							
VL-ELBRUS T 30	30	3900	845	560	210	60	13
VL-ELBRUS T 60	60	7800	845	560	210	60	14
VL-ELBRUS K 30	30	3900	760	560	210	60	10
VL-ELBRUS K 60	60	7800	760	560	210	60	10

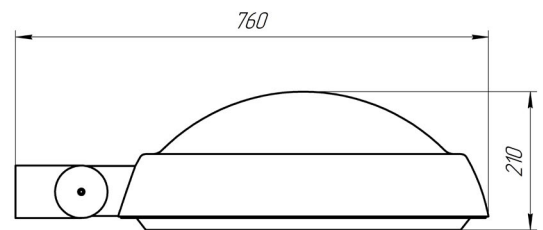
Расшифровка доступных модификаций светодиодных светильников

VL-ELBRUS ¹T ²30-³S-⁴4K

1	Тип исполнения	T – торшерный; K – консольный
2	Мощность	30 – 30 Вт; 60 – 60 Вт
3	КСС	S – широкая; D – косинусная
4	Цветовая температура	3K – 3000 К; 4K – 4000 К; 5K – 5000 К



Светильник VL-ELBRUS T 30/60



Светильник VL-ELBRUS K 30/60

Модификации

Наименование	Мощность, Вт	Световой поток, Лм	H, мм	a, мм	b, мм	Масса, кг	Закладной элемент
Осветительные комплексы							
VL-ELBRUS T 30	30	3900	4000	560	560	46	0021-FE03-01
VL-ELBRUS T 60	60	7800	6000	560	560	58	0021-FE03-02
VL-ELBRUS K 30	30	3900	4000	660	560	43	0021-FE03-01
VL-ELBRUS K 60	60	7800	6000	660	560	55	0021-FE03-02
VL-ELBRUS T 30x2	60	7800	4000	1390	560	66	0021-FE03-01
VL-ELBRUS T 60x2	120	15600	6000	1390	560	79	0021-FE03-02
VL-ELBRUS K 30x2	60	7800	4000	3310	560	63	0021-FE03-01
VL-ELBRUS K 60x2	120	15600	6000	3310	560	76	0021-FE03-02

Установка опционально:
Монтажная плата. Артикул 0021-EL01 (стр. 110)

Расшифровка доступных модификаций осветительных комплексов

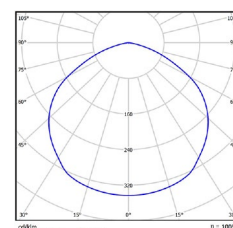
VL-ELBRUS ¹T ²30-³H4-108-⁴S-⁵4K

1	Тип исполнения	T – торшерный; K – консольный
2	Мощность	30 – 30 Вт; 60 – 60 Вт; 30x2 – 60 Вт; 60x2 – 120 Вт
3	Высота	H4 – 4000 мм; H6 – 6000 мм
4	КСС	S – широкая; D – косинусная
5	Цветовая температура	3K – 3000 К; 4K – 4000 К; 5K – 5000 К

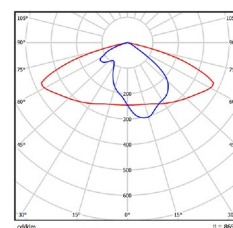
Комплектующие для осветительных комплексов

Наименование	Кронштейны	Опоры
VL-ELBRUS T 30	-	VL-STOTTE-FB
VL-ELBRUS T 60		
VL-ELBRUS K 30		
VL-ELBRUS K 60		
VL-ELBRUS T 30x2	VL-БАККЕТ Арт. 0021-BT021 VL-БАККЕТ Арт. 0021-BT031 VL-БАККЕТ Арт. 0021-BT032	VL-STOTTE-FA
VL-ELBRUS T 60x2		
VL-ELBRUS K 30x2	VL-БАККЕТ Арт. 0021-BT011 VL-БАККЕТ Арт. 0021-BT012	VL-STOTTE-F
VL-ELBRUS K 60x2		

Тип КСС

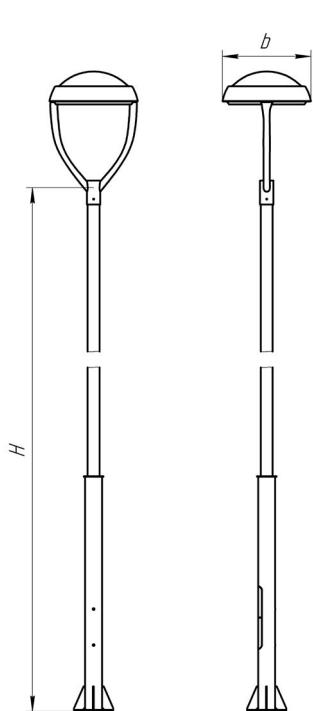


D

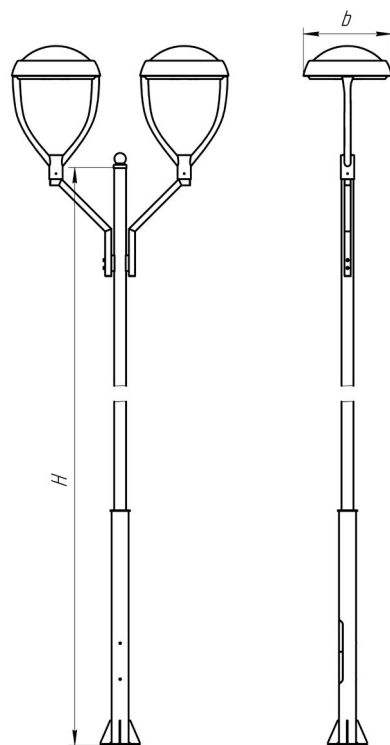


S

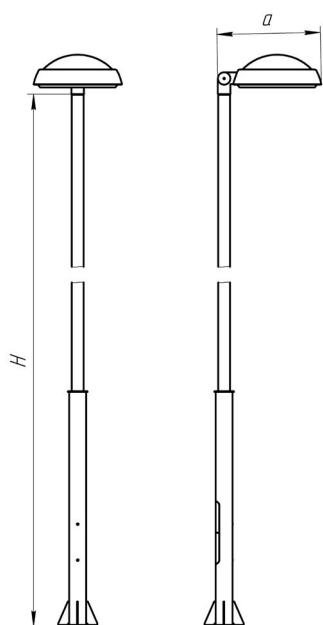
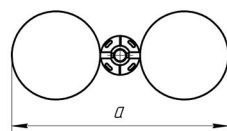
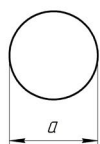
Модификации



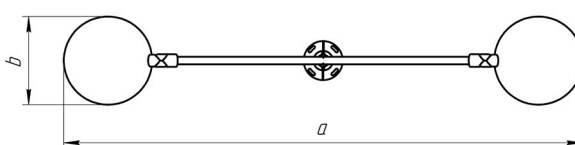
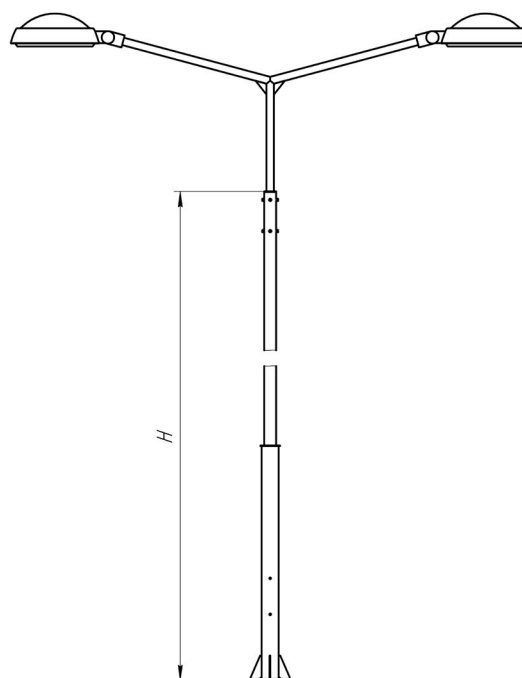
Комплекс VL-ELBRUS T 30/60



Комплекс VL-ELBRUS T 30x2/60x2



Комплекс VL-ELBRUS K 30/60



Комплекс VL-ELBRUS K 30x2/60x2

VL-STAFF

ПАРКОВЫЙ СВЕТИЛЬНИК



VL-STAFF

ПАРКОВЫЙ СВЕТИЛЬНИК

SEOUL SAMSUNG CITIZEN Производители светодиодов	-40...+40°C Рабочие температуры	176...264 В 90...300 В Напряжение светильника	100 000 ч. Время работы светодиодов
Км 0,95 Коэффициент мощности	 Вандалоустойчивая конструкция	EAC Соответствие требованиям	3000...5000 К Цветовая температура
Кп<1% Коэффициент пульсации	IP 65 Степень Пыле/Влаго-защиты	75 RA Индекс цветопередачи	до 130 Лм/Вт Номинальная светоотдача

Применение

- равномерное освещение парков, скверов, аллей, зон досуга и отдыха, территорий жилых комплексов, коттеджных посёлков;
- современный стиль.

Корпус

- сталь;
- обработка цинковым грунтом для защиты от коррозии;
- антивандальная конструкция;
- алюминиевый радиатор;
- мощный источник питания;
- окрашивание атмосферостойкой порошковой краской;
- ревизионный лючок для обслуживания.

Оптика

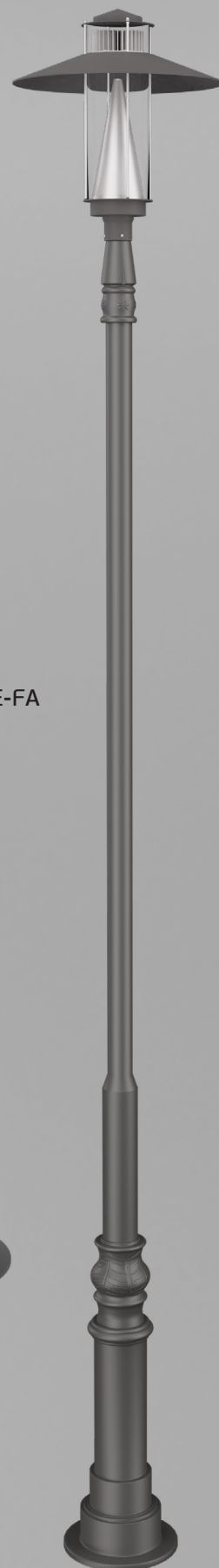
- ударопрочный стабилизированный поликарбонат с пропуском света до 95%;
- влагозащищённый модуль;
- установка внутри корпуса.

Монтаж

- производится на закладной элемент через фланцевое соединение. Закладная заказывается отдельно.

Дополнительные опции

- монтажная плата для удобства подключения к электрическим сетям;
- обработка корпуса горячим цинкованием.



Опора
VL-STOTTE-FA



ОКРАШИВАНИЕ КОРПУСОВ СВЕТИЛЬНИКОВ
СОГЛАСНО КАТАЛОГУ RAL.
ВЫБОР ЦВЕТА НА СТР. 114

Модификации

Наименование	Мощность, Вт	Световой поток, Лм	H, мм	D, мм	a, мм	b, мм	d, мм	Масса, кг	Закладной элемент
Светодиодный светильник									
VL-STAFF 50	50	6500	640	600	-	-	76	4,5	-
Осветительные комплексы									
VL-STAFF 50	50	6500	5000	-	600	600	-	47	0021-FE03-02
VL-STAFF 50x2	100	13000	5000	-	2250	600	-	68	0021-FE03-02

Установка опционально:
Монтажная плата. Артикул 0021-EL01 (стр. 110)

Расшифровка доступных модификаций светодиодного светильника

VL-STAFF 50-D-4K¹

1	Цветовая температура	3K – 3000 K; 4K – 4000 K; 5K – 5000 K
---	----------------------	---------------------------------------

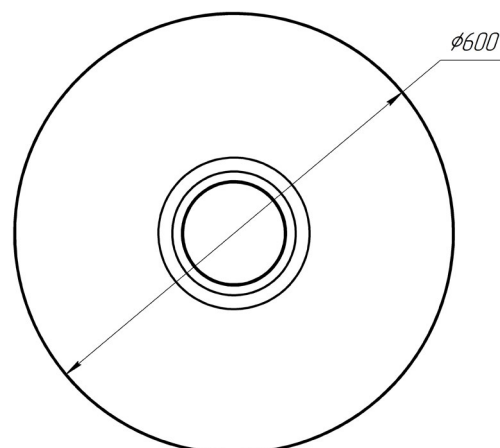
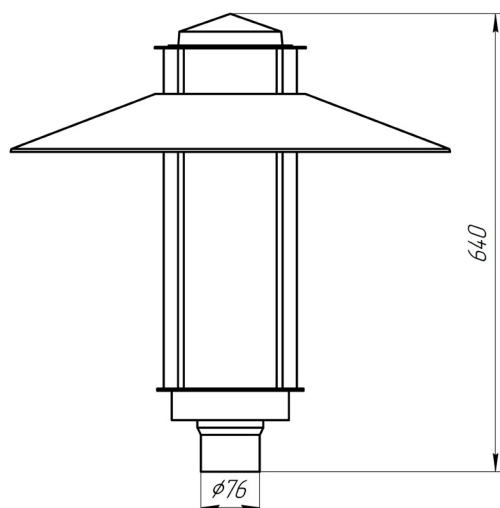
Расшифровка доступных модификаций осветительных комплексов

VL-STAFF 50-H5-108-D-4K¹²

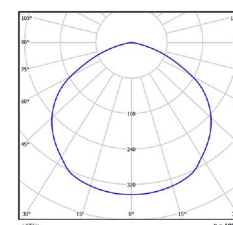
1	Мощность	50 – 50 Вт; 50x2 – 100 Вт
2	Цветовая температура	3K – 3000 K; 4K – 4000 K; 5K – 5000 K

Комплектующие для осветительных комплексов

Наименование	Кронштейны	Опоры
VL-STAFF 50	-	VL-STOTTE-FA
VL-STAFF 50x2	VL-БАККЕТ Арт. 0021-BT021 VL-БАККЕТ Арт. 0021-BT031 VL-БАККЕТ Арт. 0021-BT032	



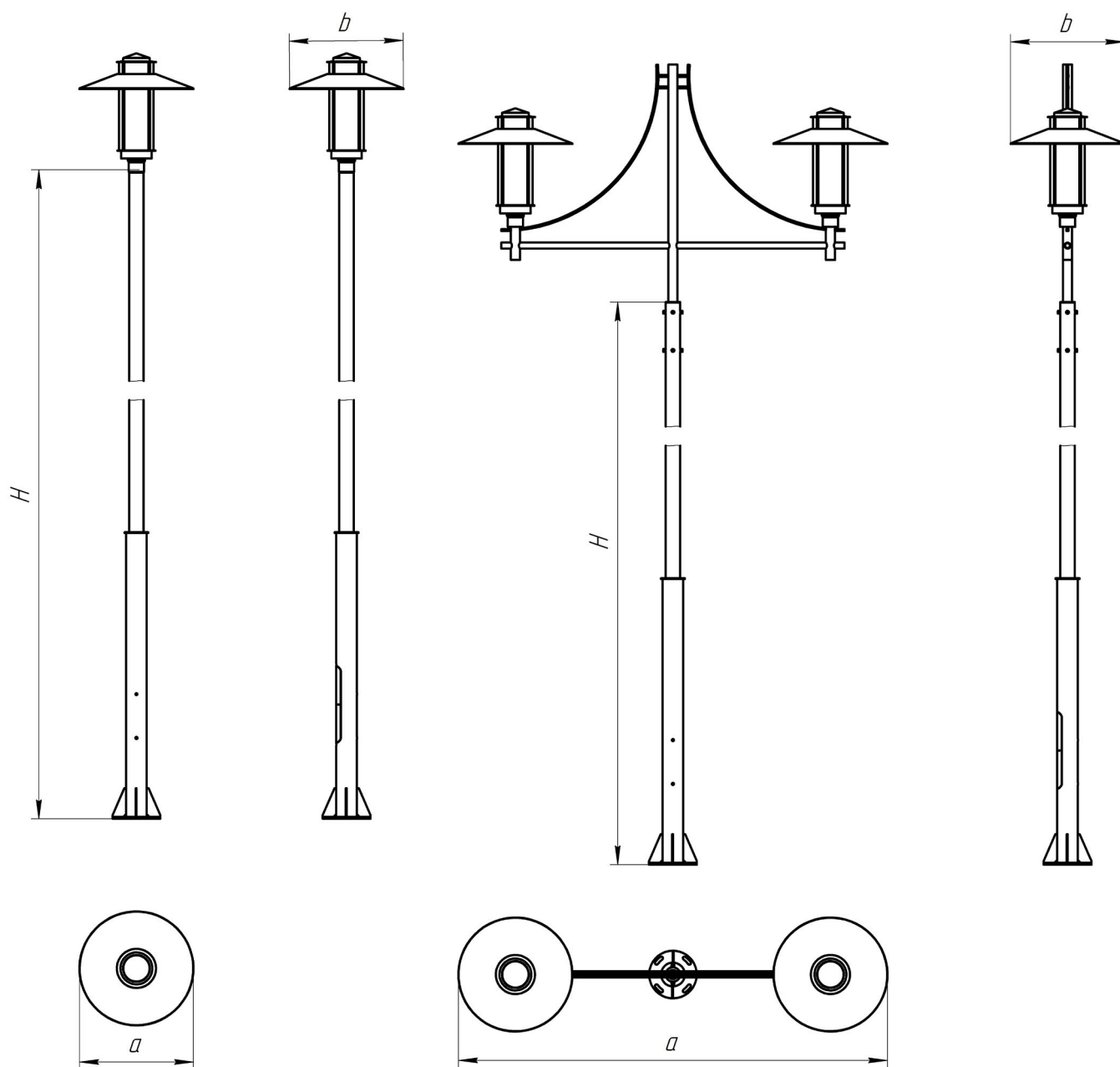
Тип КСС



D

Светильник VL-STAFF 50

Модификации



Комплекс VL-STAFF 50

Комплекс VL-STAFF 50x2

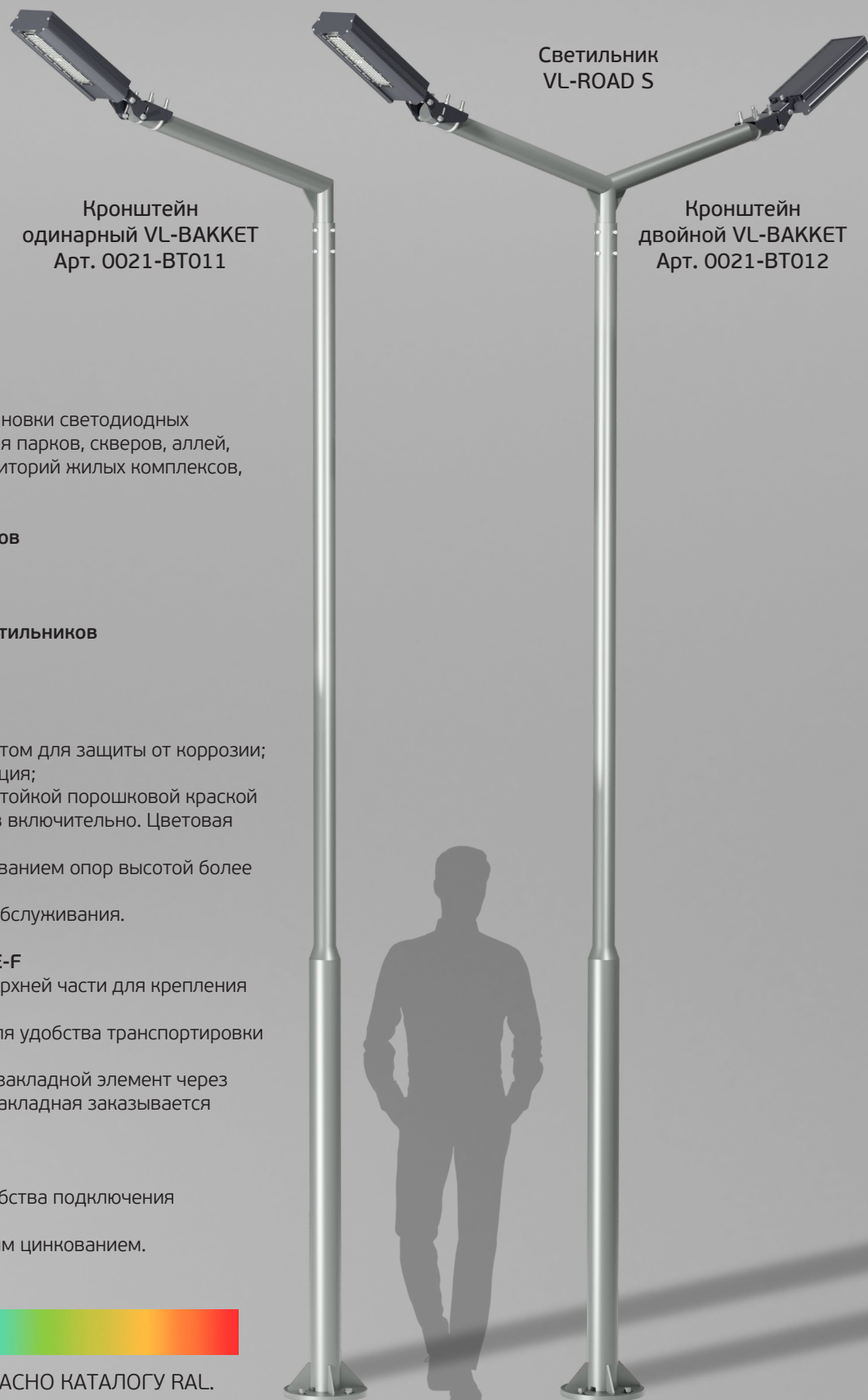
VL-STOTTE

ОПОРЫ ТРУБЧАТЫЕ НЕСИЛОВЫЕ



VL-STOTTE-F

ТРУБЧАТЫЕ НЕСИЛОВЫЕ ФЛАНЦЕВЫЕ ОПОРЫ



Светильник
VL-ROAD S

Кронштейн
одинарный VL-БАККЕТ
Арт. 0021-ВТ011

Кронштейн
двойной VL-БАККЕТ
Арт. 0021-ВТ012

Применение

- трубчатые опоры для установки светодиодных светильников и освещения парков, скверов, аллей, зон досуга и отдыха, территорий жилых комплексов, коттеджных посёлков.

Подходящий тип светильников

- консольные;
- торшерные.

Установка светодиодных светильников

- напрямую на опору;
- на кронштейны.

Корпус

- обработка цинковым грунтом для защиты от коррозии;
- антивандальная конструкция;
- окрашивание атмосферостойкой порошковой краской опор высотой до 7 метров включительно. Цветовая палитра по каталогу RAL;
- обработка горячим цинкованием опор высотой более 7 метров;
- ревизионный лючок для обслуживания.

Особенности опор VL-STOTTE-F

- резьбовые отверстия в верхней части для крепления кронштейнов;
- фланцевое соединение для удобства транспортировки и установки;
- монтаж производится на закладной элемент через фланцевое соединение. Закладная заказывается отдельно.

Дополнительные опции

- монтажная плата для удобства подключения к электрическим сетям;
- обработка корпуса горячим цинкованием.



ОКРАШИВАНИЕ ОПОР СОГЛАСНО КАТАЛОГУ RAL.
ВЫБОР ЦВЕТА НА СТР. 114

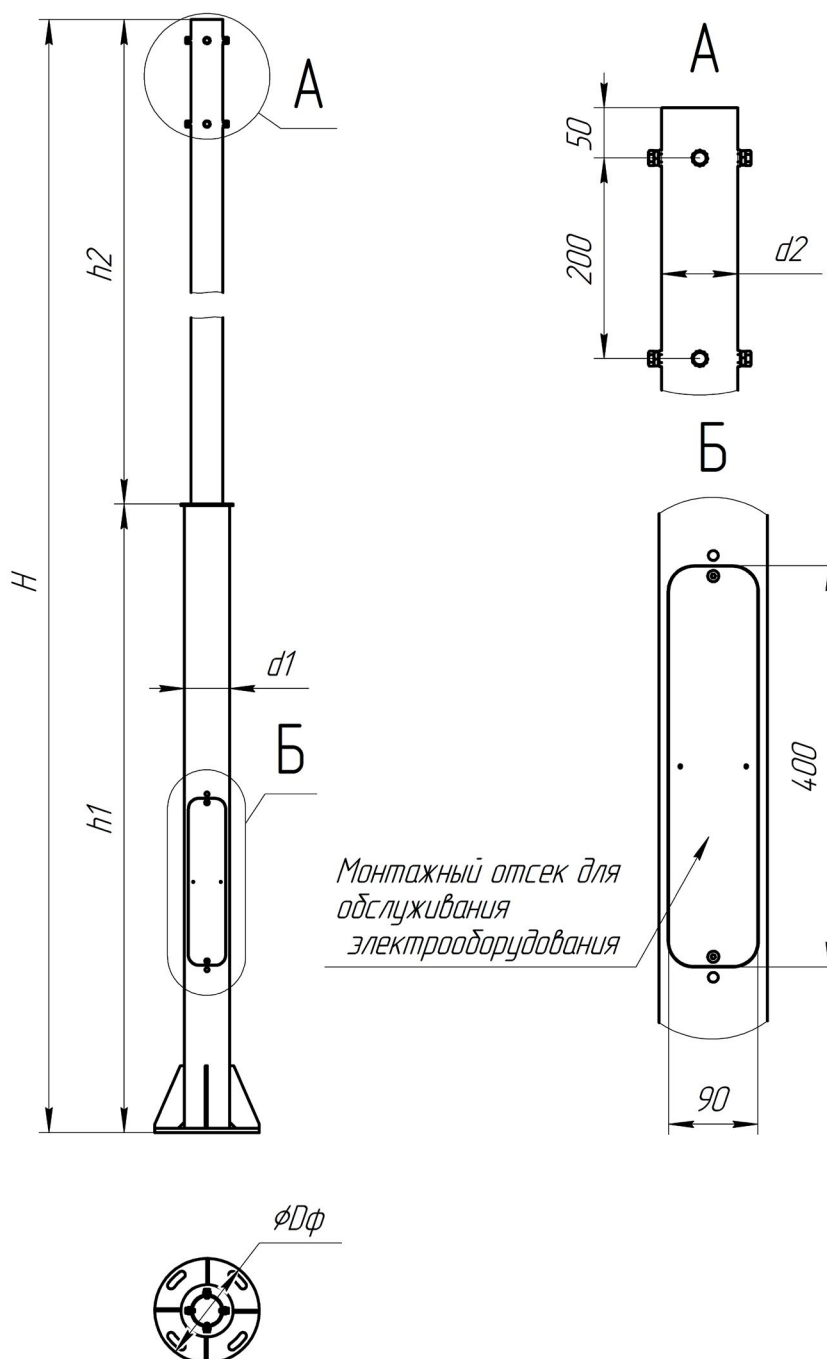
Модификации

Опоры VL-STOTTE-F под все кронштейны

№	Наименование	Масса, кг	H, мм	h1, мм	h2, мм	d1, мм	d2, мм	Закладной элемент
1	VL-STOTTE-F Арт. 0021-ST01-01	26	3000	1500	1500	108	76	0021-FE03-01
2	VL-STOTTE-F Арт. 0021-ST01-02	29	3500	1500	2000	108	76	0021-FE03-01
3	VL-STOTTE-F Арт. 0021-ST01-03	32	4000	1500	2500	108	76	0021-FE03-01
4	VL-STOTTE-F Арт. 0021-ST01-04	36	4500	1500	3000	108	76	0021-FE03-02
5	VL-STOTTE-F Арт. 0021-ST01-05	39	5000	1500	3500	108	76	0021-FE03-02
6	VL-STOTTE-F Арт. 0021-ST01-06	48	6000	2500	3500	108	76	0021-FE03-02
7	VL-STOTTE-F Арт. 0021-ST01-07	102	7000	2500	4500	159	133	0021-FE03-03
8	VL-STOTTE-F Арт. 0021-ST01-08	117	8000	3000	5000	159	133	0021-FE03-03
9	VL-STOTTE-F Арт. 0021-ST01-09	131	9000	3500	5500	159	133	0021-FE03-03

Установка опционально:

Монтажная плата. Артикул 0021-EL01 (стр. 110)



VL-STOTTE-FA

ТРУБЧАТЫЕ НЕСИЛОВЫЕ ФЛАНЦЕВЫЕ ОПОРЫ

Светильник
VL-KLARK H 50



Применение

- трубчатые опоры для установки светодиодных светильников и освещения парков, скверов, аллей, зон досуга и отдыха, территорий жилых комплексов, коттеджных посёлков.

Подходящий тип светильников

- консольные;
- торшерные.

Установка светодиодных светильников

- напрямую на опору;
- на кронштейны.

Корпус

- обработка цинковым грунтом для защиты от коррозии;
- антивандальная конструкция;
- окрашивание атмосферостойкой порошковой краской опор высотой до 7 метров включительно. Цветовая палитра по каталогу RAL;
- обработка горячим цинкованием опор высотой более 7 метров;
- ревизионный лючок для обслуживания.

Особенности опор VL-STOTTE-FA

- резьбовые отверстия в верхней части для крепления кронштейнов;
- фланцевое соединение для удобства транспортировки и установки;
- монтаж производится на закладной элемент через фланцевое соединение. Закладная заказывается отдельно.

Дополнительные опции

- монтажная плата для удобства подключения к электрическим сетям;
- обработка корпуса горячим цинкованием.



ОКРАШИВАНИЕ ОПОР СОГЛАСНО КАТАЛОГУ RAL.
ВЫБОР ЦВЕТА НА СТР. 114

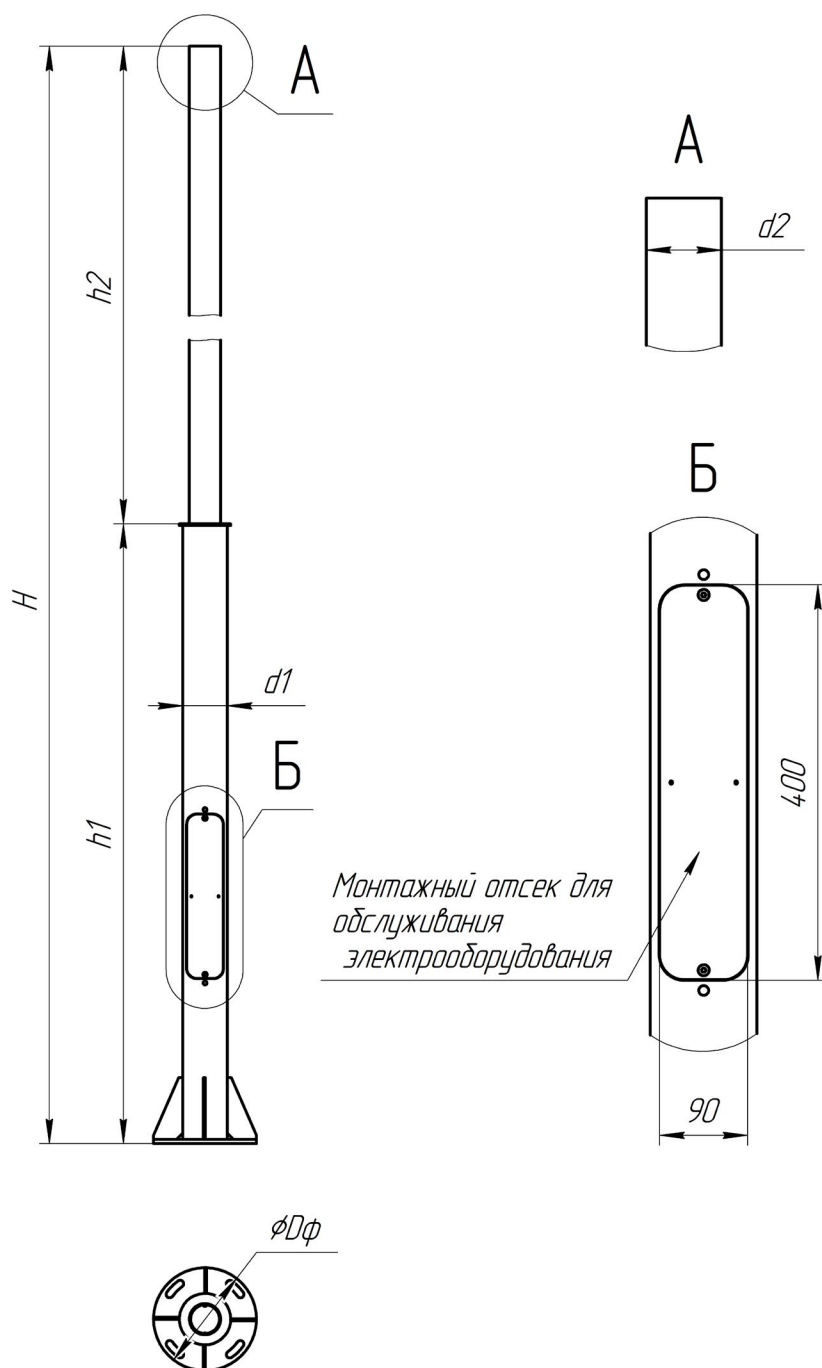
Модификации

Опоры VL-STOTTE-FA для светильников VL-STAFF и VL-KLARK

№	Наименование	Масса, кг	H, мм	h1, мм	h2, мм	d1, мм	d2, мм	Закладной элемент
1	VL-STOTTE-FA Арт. 0021-ST07-01	26	3000	1500	1500	108	76	0021-FE03-01
2	VL-STOTTE-FA Арт. 0021-ST07-02	29	3500	1500	2000	108	76	0021-FE03-01
3	VL-STOTTE-FA Арт. 0021-ST07-03	32	4000	1500	2500	108	76	0021-FE03-01
4	VL-STOTTE-FA Арт. 0021-ST07-04	36	4500	1500	3000	108	76	0021-FE03-02
5	VL-STOTTE-FA Арт. 0021-ST07-05	39	5000	1500	3500	108	76	0021-FE03-02
6	VL-STOTTE-FA Арт. 0021-ST07-06	48	6000	2500	3500	108	76	0021-FE03-02
7	VL-STOTTE-FA Арт. 0021-ST07-07	102	7000	2500	4500	159	133	0021-FE03-03
8	VL-STOTTE-FA Арт. 0021-ST07-08	117	8000	3000	5000	159	133	0021-FE03-03
9	VL-STOTTE-FA Арт. 0021-ST07-09	131	9000	3500	5500	159	133	0021-FE03-03

Установка опционально:

Монтажная плата. Артикул 0021-EL01 (стр. 110)



VL-STOTTE-FB

ТРУБЧАТЫЕ НЕСИЛОВЫЕ ФЛАНЦЕВЫЕ ОПОРЫ

Светильник
VL-ORGE 20



Применение

- трубчатые опоры для установки светодиодных светильников и освещения парков, скверов, аллей, зон досуга и отдыха, территорий жилых комплексов, коттеджных посёлков.

Подходящий тип светильников

- консольные;
- торшерные.

Установка светодиодных светильников

- напрямую на опору;
- на кронштейны.

Корпус

- обработка цинковым грунтом для защиты от коррозии;
- антивандальная конструкция;
- окрашивание атмосферостойкой порошковой краской опор высотой до 7 метров включительно. Цветовая палитра по каталогу RAL;
- обработка горячим цинкованием опор высотой более 7 метров;
- ревизионный лючок для обслуживания.

Особенности опор VL-STOTTE-FB

- резьбовые отверстия в верхней части для крепления кронштейнов;
- фланцевое соединение для удобства транспортировки и установки;
- монтаж производится на закладной элемент через фланцевое соединение. Закладная заказывается отдельно.

Дополнительные опции

- монтажная плата для удобства подключения к электрическим сетям;
- обработка корпуса горячим цинкованием.



ОКРАШИВАНИЕ ОПОР СОГЛАСНО КАТАЛОГУ RAL.
ВЫБОР ЦВЕТА НА СТР. 114

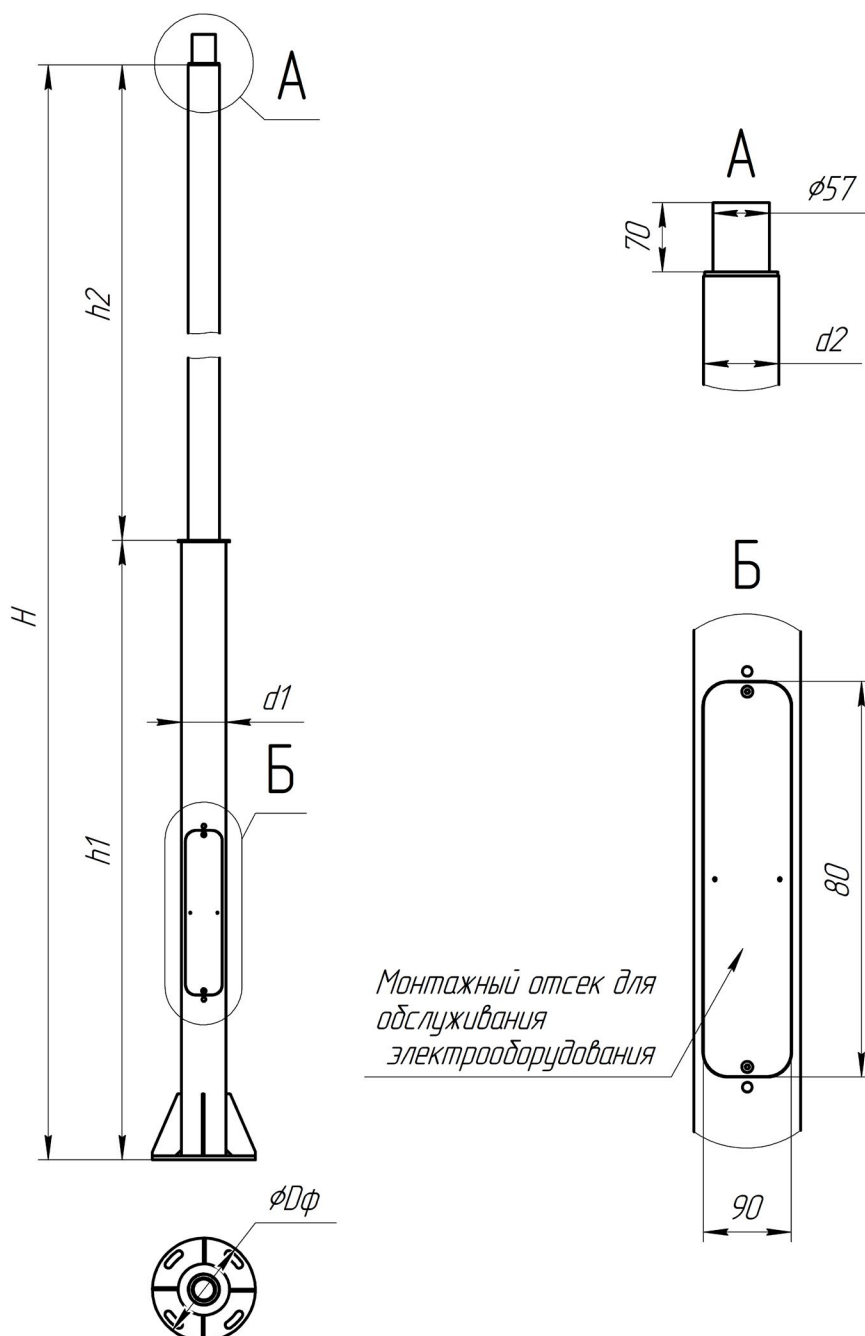
Модификации

Опоры VL-STOTTE-FB для светильников VL-MID, VL-ELBRUS, VL-ORGE, VL-KRONKS

№	Наименование	Масса, кг	H, мм	h1, мм	h2, мм	d1, мм	d2, мм	Закладной элемент
1	VL-STOTTE-FB Арт. 0021-ST08-01	26	3000	1500	1500	108	76	0021-FE03-01
2	VL-STOTTE-FB Арт. 0021-ST08-02	29	3500	1500	2000	108	76	0021-FE03-01
3	VL-STOTTE-FB Арт. 0021-ST08-03	32	4000	1500	2500	108	76	0021-FE03-01
4	VL-STOTTE-FB Арт. 0021-ST08-04	35,5	4500	1500	3000	108	76	0021-FE03-02
5	VL-STOTTE-FB Арт. 0021-ST08-05	39	5000	1500	3500	108	76	0021-FE03-02
6	VL-STOTTE-FB Арт. 0021-ST08-06	48	6000	2500	3500	108	76	0021-FE03-02
7	VL-STOTTE-FB Арт. 0021-ST08-07	102	7000	2500	4500	159	133	0021-FE03-03
8	VL-STOTTE-FB Арт. 0021-ST08-08	117	8000	3000	5000	159	133	0021-FE03-03
9	VL-STOTTE-FB Арт. 0021-ST08-09	131	9000	3500	5500	159	133	0021-FE03-03

Установка опционально:

Монтажная плата. Артикул 0021-EL01 (стр. 110)



VL-БАККЕТ

КОНСОЛЬНЫЕ КРОНШТЕЙНЫ

Применение

- установка на опоры освещения VL-STOTTE для увеличения количества светодиодных светильников.

Подходящий тип светильников

- консольные.

Установка светодиодных светильников

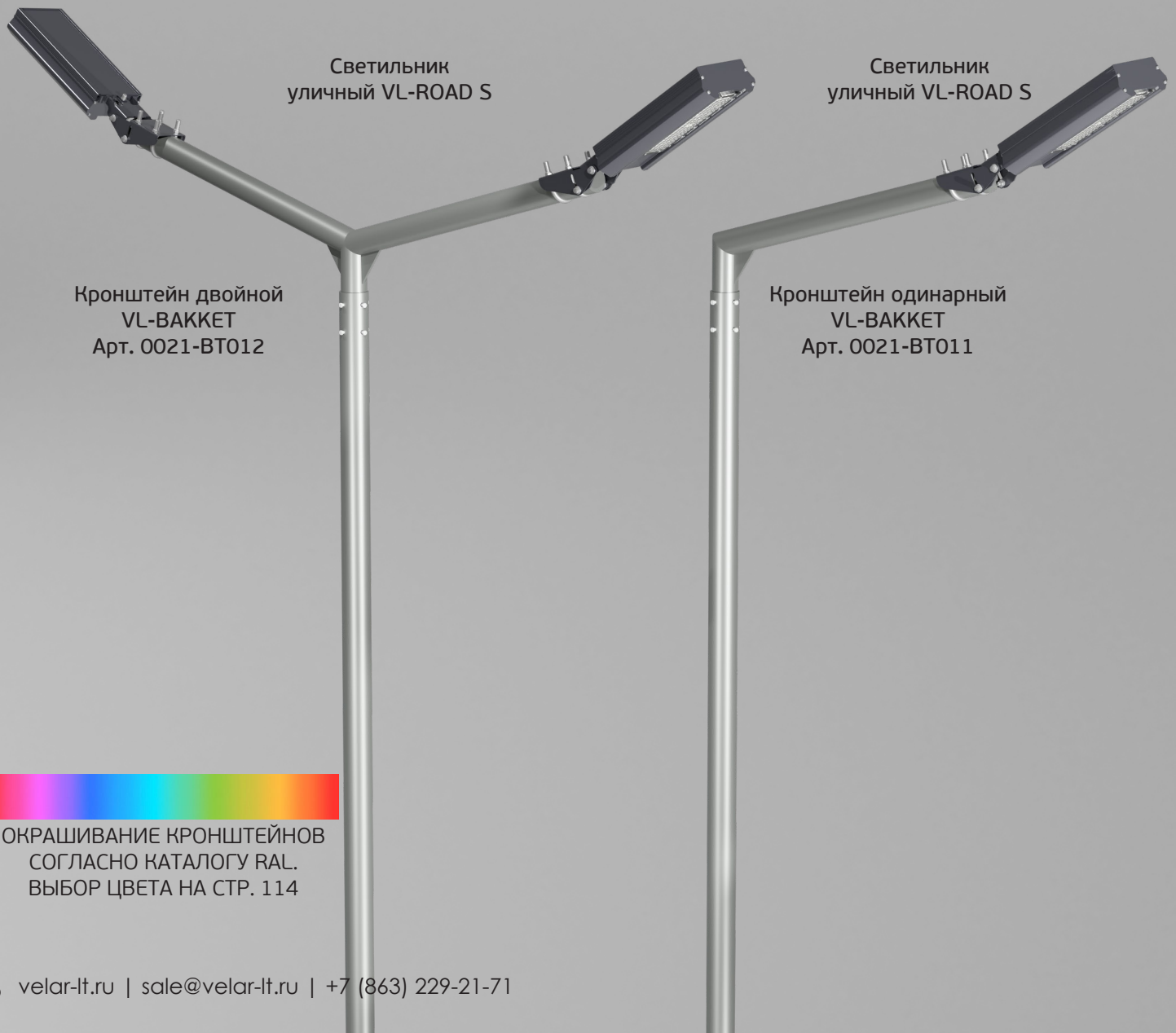
- верхний торец опоры.

Обработка

- антивандальная конструкция;
- обработка цинковым грунтом для защиты от коррозии;
- окрашивание атмосферостойкой порошковой краской. Цветовая палитра по каталогу RAL.

Дополнительные опции

- обработка горячим цинкованием.



Светильник
уличный VL-ROAD S

Светильник
уличный VL-ROAD S

Кронштейн двойной
VL-БАККЕТ
Арт. 0021-BT012

Кронштейн одинарный
VL-БАККЕТ
Арт. 0021-BT011

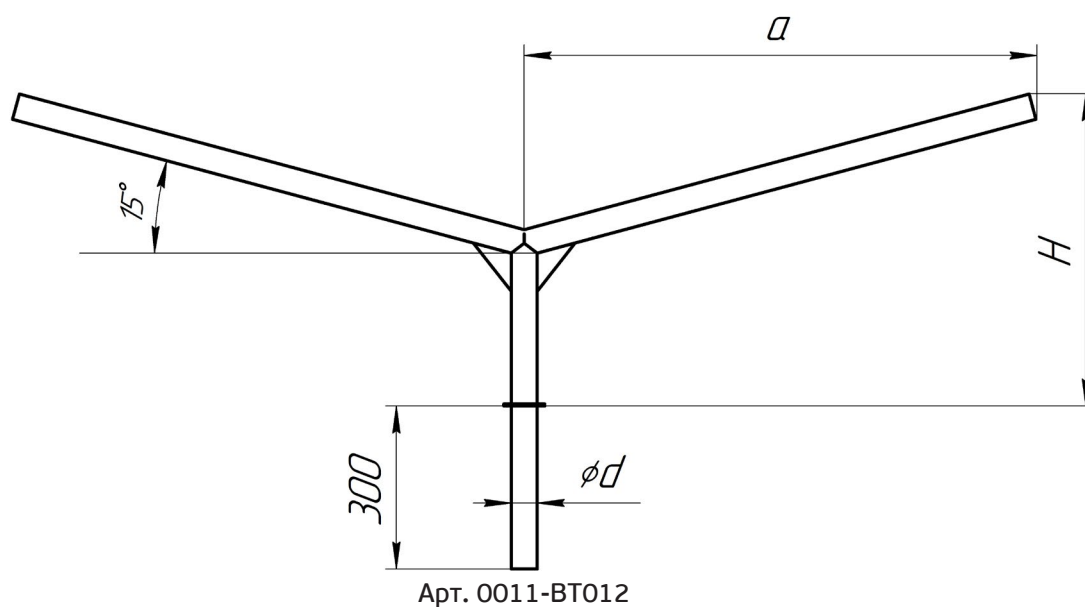
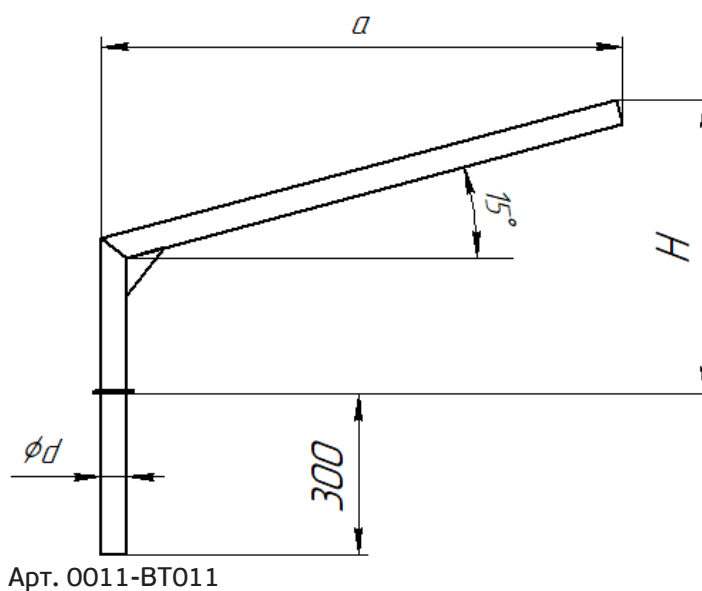


ОКРАШИВАНИЕ КРОНШТЕЙНОВ
СОГЛАСНО КАТАЛОГУ RAL.
ВЫБОР ЦВЕТА НА СТР. 114

Модификации

№	Наименование	H, мм	a, мм	d, мм	Масса, кг
1	VL-БАККЕТ Арт. 0021-ВТ011-01	1000	1000	48	8
2	VL-БАККЕТ Арт. 0021-ВТ011-02	1000	1500	48	9
3	VL-БАККЕТ Арт. 0021-ВТ011-03	1500	1500	57	11
4	VL-БАККЕТ Арт. 0021-ВТ011-04	1500	2000	76	13
5	VL-БАККЕТ Арт. 0021-ВТ011-05	2000	2000	76	14
1	VL-БАККЕТ Арт. 0021-ВТ012-01	1000	1000	48	11
2	VL-БАККЕТ Арт. 0021-ВТ012-02	1000	1500	48	14
3	VL-БАККЕТ Арт. 0021-ВТ012-03	1500	1500	57	16
4	VL-БАККЕТ Арт. 0021-ВТ012-04	1500	2000	76	19
5	VL-БАККЕТ Арт. 0021-ВТ012-05	2000	2000	76	21

Возможно индивидуальное изготовление кронштейна в зависимости от особенностей заказа.



VL-BAKKET

ТОРШЕРНЫЕ КРОНШТЕЙНЫ

Применение

- установка на опоры освещения VL-STOTTE для увеличения количества светодиодных светильников.

Подходящий тип светильников

- торшерные.

Установка светодиодных светильников

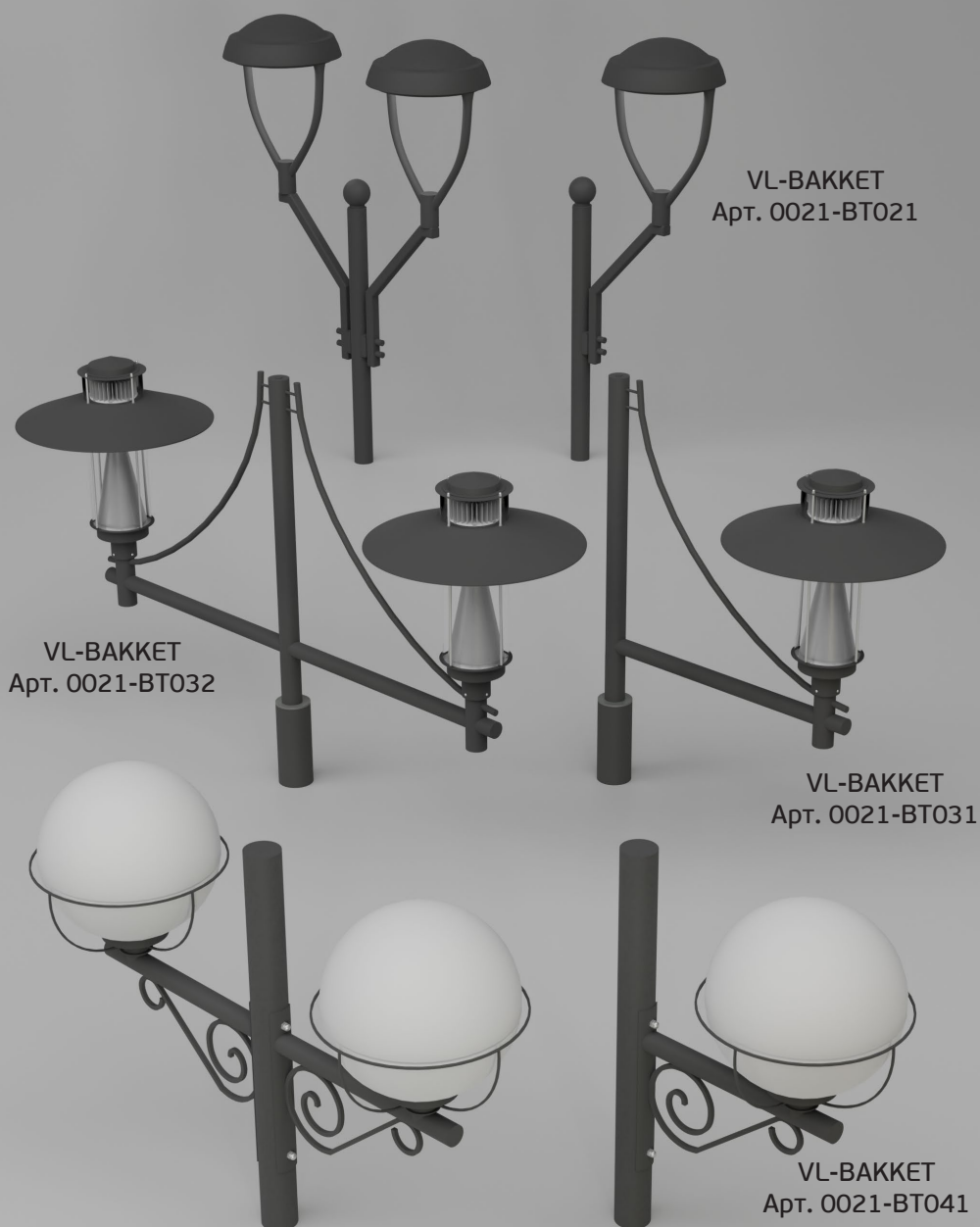
- верхний торец опоры.


Обработка

- антивандальная конструкция;
- обработка цинковым грунтом для защиты от коррозии;
- окрашивание атмосферостойкой порошковой краской. Цветовая палитра по каталогу RAL.

Дополнительные опции

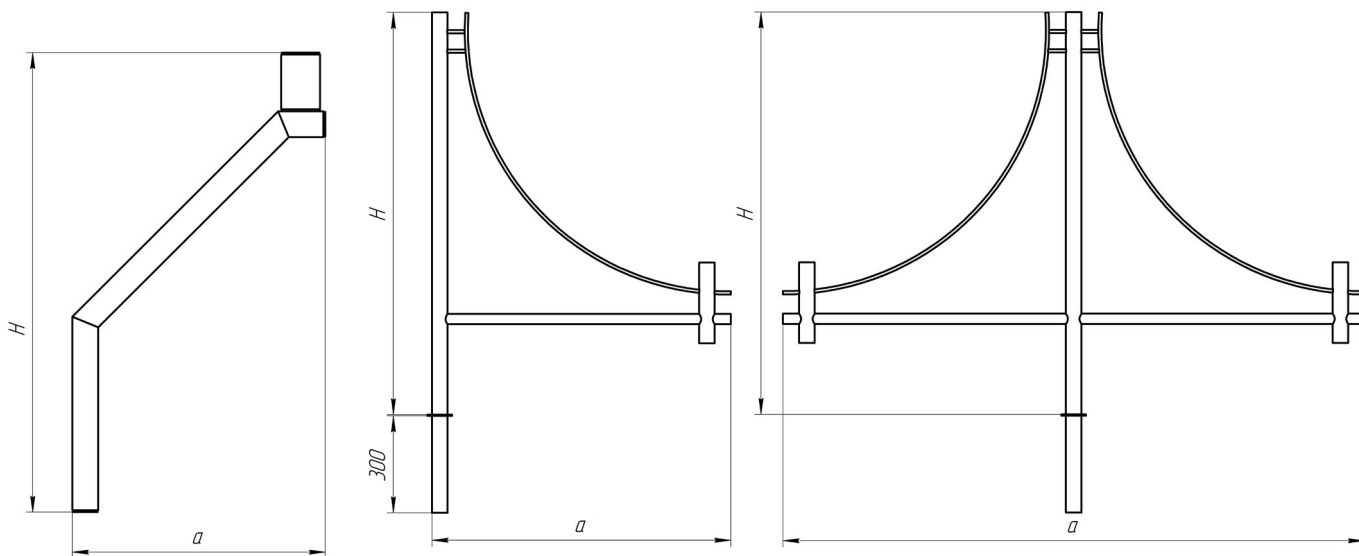
- обработка горячим цинкованием.




ОКРАШИВАНИЕ КРОНШТЕЙНОВ СОГЛАСНО КАТАЛОГУ RAL.
ВЫБОР ЦВЕТА НА СТР. 114

Модификации

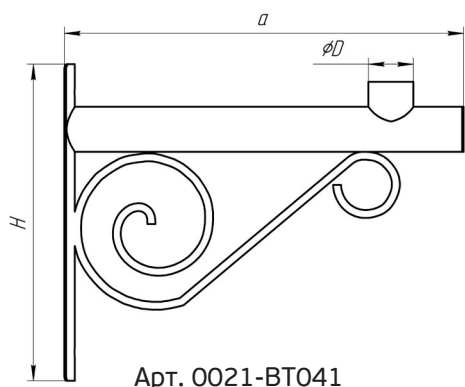
№	Наименование	H, мм	a, мм	Масса, кг
1	VL-БАККЕТ Арт. 0021-BT021	710	390	5
2	VL-БАККЕТ Арт. 0021-BT031	1250	945	9
3	VL-БАККЕТ Арт. 0021-BT032	1250	1800	13
4	VL-БАККЕТ Арт. 0021-BT041	400	510	7
5	VL-БАККЕТ Арт. 0021-BT051	360	515	3
6	Декоративный элемент «Ореол» для VL-ORGE Арт. 0021-OR01	610	660	4
7	Декоративный элемент для VL-BLUM Арт. 0021-BT061	965	610	5



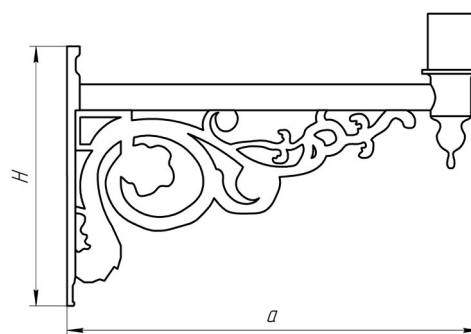
Арт. 0021-BT021

Арт. 0021-BT031

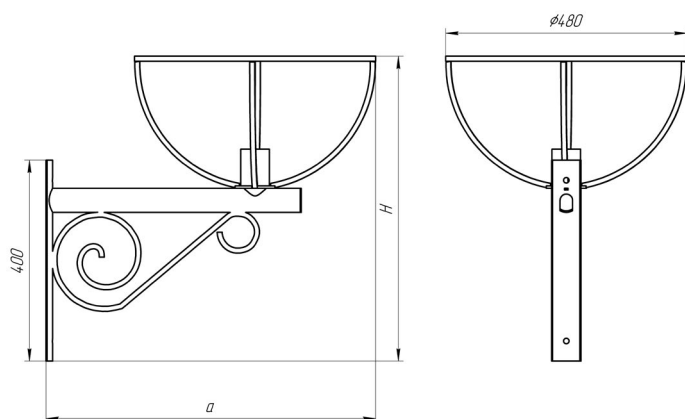
Арт. 0021-BT032



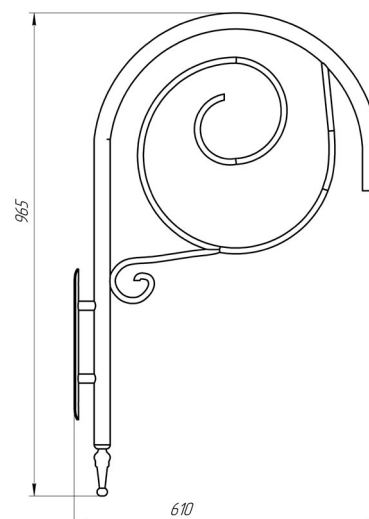
Арт. 0021-BT041



Арт. 0021-BT051



Арт. 0021-OR01



Арт. 0021-BT061

МОНТАЖНАЯ ПЛАТА

Применение

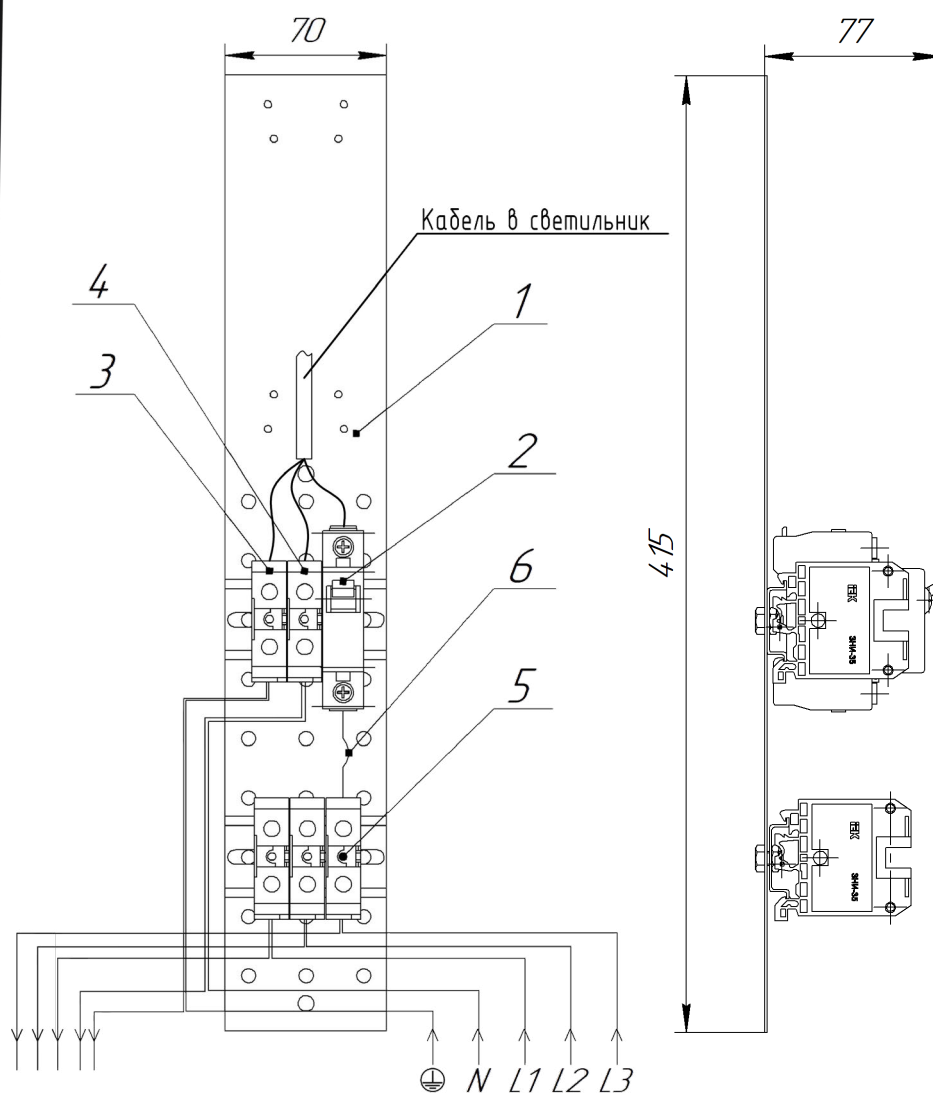
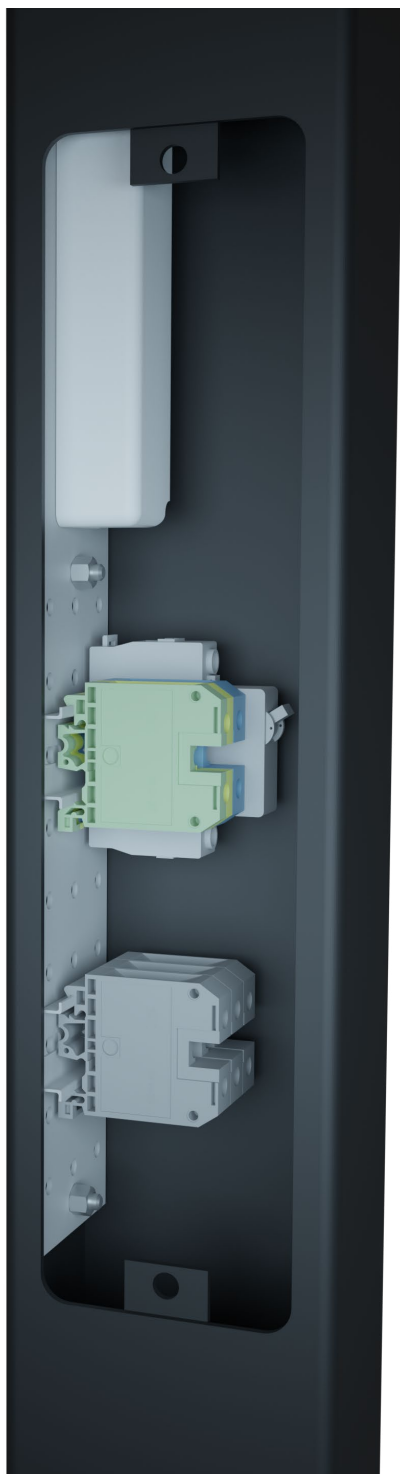
- обеспечение удобства подключения опор освещения к электрическим сетям наружного освещения.

Монтаж

- монтажная плата монтируется внутри опоры на специально подготовленные крепления.

Состав монтажной платы:

- 1 - Стальная планка с DIN-рейкой
- 2 - Выключатель автоматический 10 А
- 3 - Зажим клеммный 35 мм желто-зеленый
- 4 - Зажим клеммный 35 мм синий
- 5 - Зажим клеммный 35 мм серый
- 6 - Провод ПВ1 x 1,5



Артикул монтажной платы 0021-FE01-02

VL-FEST

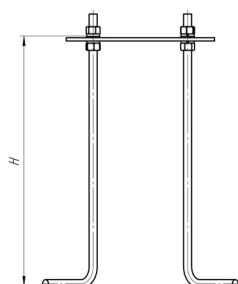
ЗАКЛАДНЫЕ ДЕТАЛИ

Анкерные закладные детали

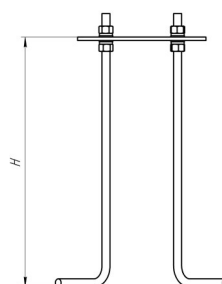
№	Наименование	Масса, кг	Высота опоры	H, мм	Dф, мм	Диаметр межосевой Dм, мм	a, мм	b, мм	d1, мм	m, мм	Диаметр посадочный Dп, мм
1	VL-FEST Арт. 0021-FE01-01	4	до 1000	380	220	198	-	-	-	4	12
2	VL-FEST Арт. 0021-FE01-02	3,5	до 1000	380	190	150	-	-	-	4	12

Трубчатые закладные детали

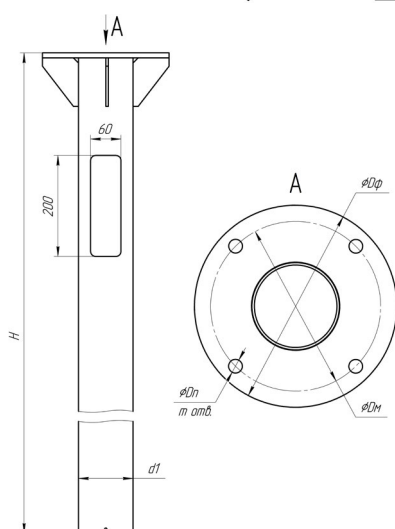
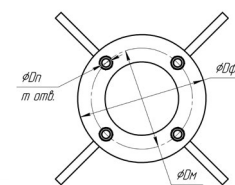
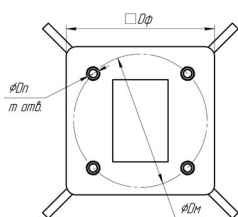
№	Наименование	Масса, кг	Высота опоры	H, мм	Dф, мм	Диаметр межосевой Dм, мм	a, мм	b, мм	d1, мм	m, мм	Диаметр посадочный Dп, мм
1	VL-FEST Арт. 0021-FE03-01	12	до 4000	1000	250	210	-	-	108	4	17
2	VL-FEST Арт. 0021-FE03-02	17	до 6000	1500	300	235	-	-	108	4	21
3	VL-FEST Арт. 0021-FE03-03	37	до 9000	2000	350	290	-	-	159	4	23
4	VL-FEST Арт. 0021-FE04-01	12	до 4000	1000	-	380	400	300	108	4	17
5	VL-FEST Арт. 0021-FE04-02	21	до 6000	1500	-	380	400	300	108	4	17



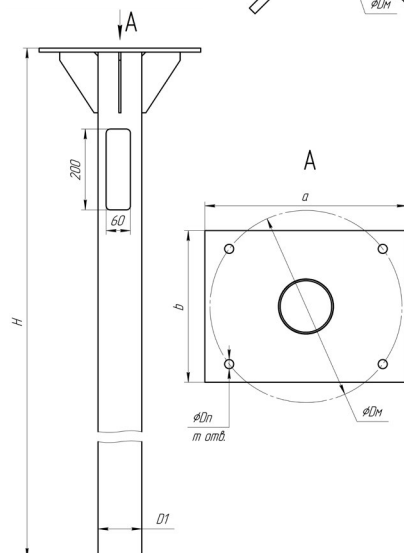
Арт. 0021-FE01-01



Арт. 0021-FE01-02



Арт. 0021-FE03



Арт. 0021-FE04

VL-DEKKER

ДЕКОРАТИВНЫЕ КРЫШКИ ФЛАНЦЕВ

Применение

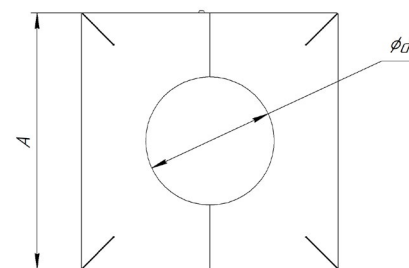
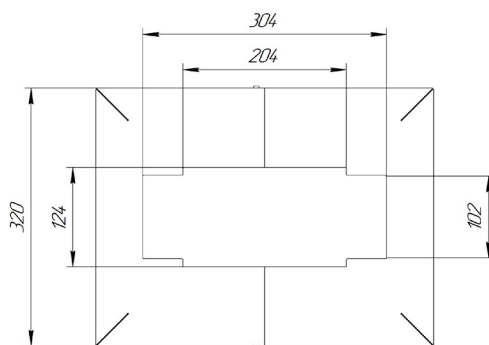
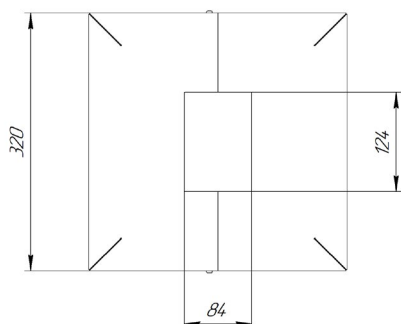
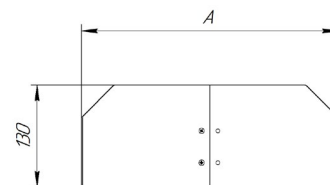
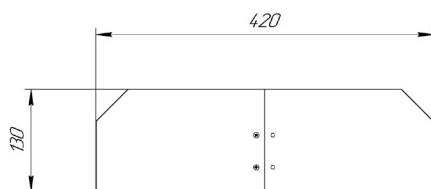
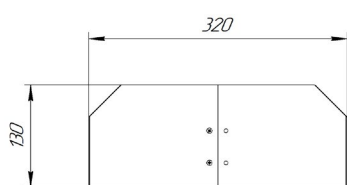
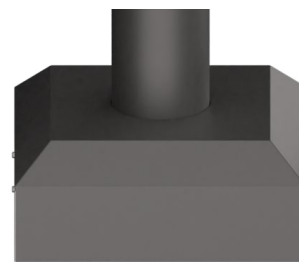
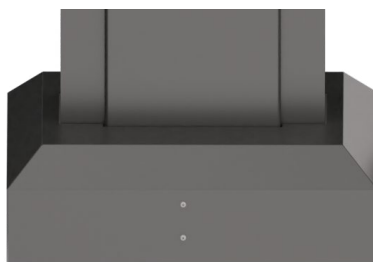
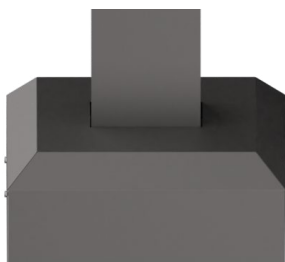
- скрытие места крепления опоры к фундаменту.

Корпус

- сталь;
- обработка цинковым грунтом для защиты от коррозии;
- антивандальная конструкция;
- окрашивание атмосферостойкой порошковой краской.

Дополнительные опции

- обработка корпуса горячим цинкованием.



Арт. 0021-DK01

Арт. 0021-DK02

Арт. 0021-DK03*

Наименование/ Артикул	Масса, кг	Габаритные размеры Д(А)хШ(А)хВ, мм	Диаметр / габариты опоры d, мм	Размер фланца, мм
VL-DEKKER Арт. 0021-DK01	1,6	320x320x130	120x80	ø 300
VL-DEKKER Арт. 0021-DK02	1,8	320x420x130	124x304	300x400
VL-DEKKER Арт. 0021-DK031	1,4	270x270x130	108	ø 250
VL-DEKKER Арт. 0021-DK032	1,6	320x320x130	108	ø 300
VL-DEKKER Арт. 0021-DK033	1,8	370x370x130	159	ø 350
VL-DEKKER Арт. 0021-DK034	2	420x420x130	159	ø 400

Возможно индивидуальное изготовление декоративных крышек фланцев в зависимости от особенностей заказа



ОКРАШИВАНИЕ ОПОР СОГЛАСНО КАТАЛОГУ RAL.
ВЫБОР ЦВЕТА НА СТР. 114

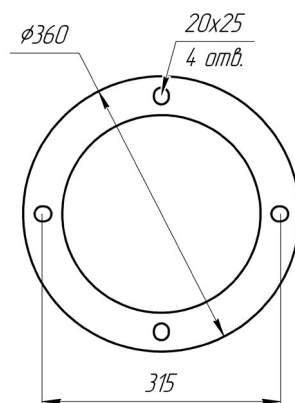
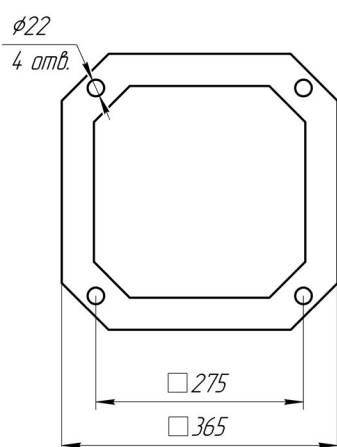
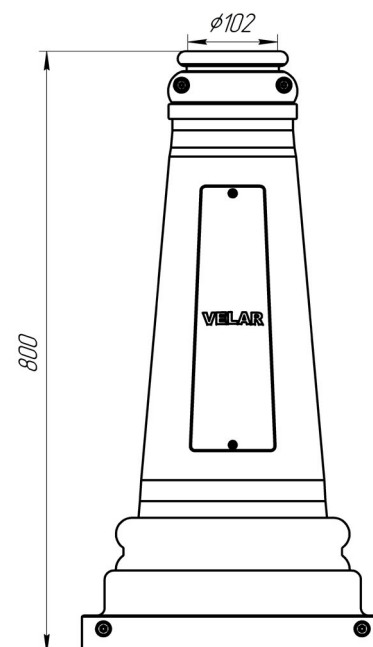
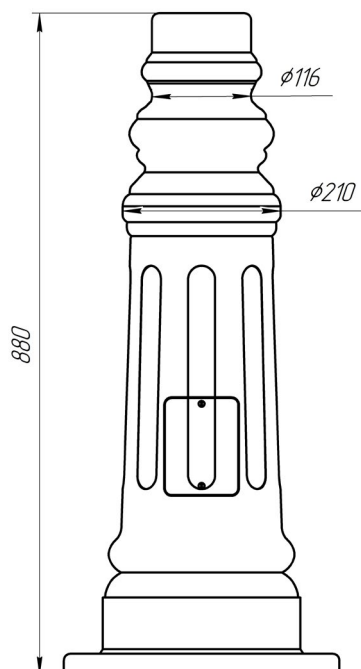
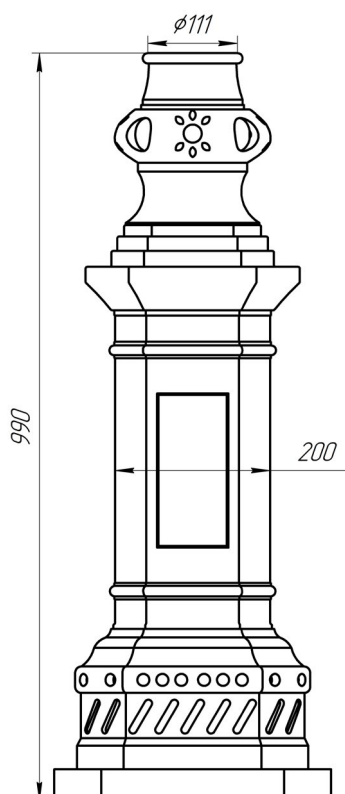
VL-BASE

ДЕКОРАТИВНЫЕ ТУМБЫ

Применение

- защита внутренних кабелей и прочих электрических компонентов от воздействия внешних факторов;
- создание единых композиций со стальными и алюминиевыми опорами.

№	Наименование	Н, мм	D1, мм	D2, мм	Масса, кг	Материал
1	VL-BASE 01	990	365	111	14	Сталь
2	VL-BASE 02	880	360	110	12	Сталь
3	VL-BASE 03	800	400	108	12	Алюминий



VL-BASE 01

VL-BASE 02

VL-BASE 03



ОКРАШИВАНИЕ ОПОР СОГЛАСНО КАТАЛОГУ RAL.
ВЫБОР ЦВЕТА НА СТР. 114

Для выбора необходимого цвета к маркировке заказываемого светильника добавляется номер RAL в формате - RAL 0000.

Базовый цвет - чёрный (RAL 9005).

Оptionальная возможность окрашивания техникой «Муар».

Для этого после кода цвета указывается код - MR.

Таблица возможных для выбора цветов RAL

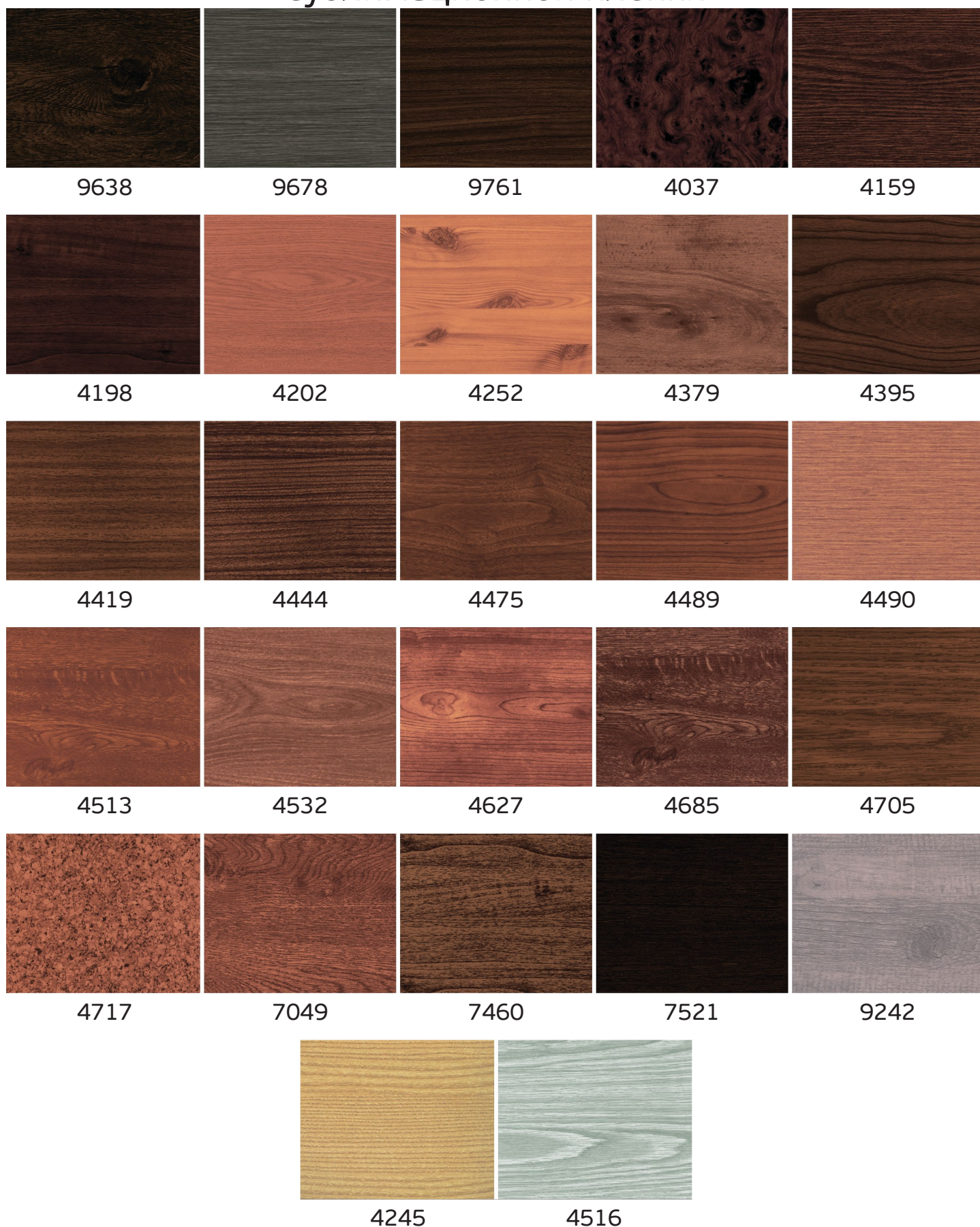
1000	1001	1002	1003	1004	1005	1006	1007
1011	1012	1013	1014	1015	1016	1017	1018
1019	1020	1021	1023	1024	1027	1028	1032
1033	1034	2000	2001	2002	2003	2004	2008
2009	2010	2011	2012	3000	3001	3002	3003
3004	3005	3007	3009	3011	3012	3013	3014
3015	3016	3017	3018	3020	3022	3027	3031
4001	4002	4003	4004	4005	4006	4007	4008
4009	5000	5001	5002	5003	5004	5005	5007
5008	5009	5010	5011	5012	5013	5014	5015
5017	5018	5019	5020	5021	5022	5023	5024
6000	6001	6002	6003	6004	6005	6006	6007
6008	6009	6010	6011	6012	6013	6014	6015
6016	6017	6018	6019	6020	6021	6022	6024
6025	6026	6027	6028	6029	6032	6033	6034
7000	7001	7001	7002	7003	7004	7005	7006
7008	7009	7010	7011	7012	7013	7015	7016
7021	7022	7023	7024	7026	7030	7031	7032
7033	7034	7035	7036	7037	7038	7039	7040
7042	7043	7044	8000	8001	8002	8003	8004
8007	8008	8011	8012	8014	8015	8016	8017
8019	8022	8023	8024	8025	8028	9001	9002
9003	9004	9005	9010	9011	9016	9017	9018

ПРИМЕР ФОРМИРОВАНИЯ ЗАКАЗА СВЕТИЛЬНИКОВ С ИНДИВИДУАЛЬНЫМ ЦВЕТОМ ОКРАШИВАНИЯ

СВЕТИЛЬНИК VL-PARK 30x2 RAL 9003
СВЕТИЛЬНИК VL-WAND 20 RAL 7038 MR

Для выбора необходимого цвета к маркировке заказываемого светильника добавляется номер ST в формате - ST 0000.

Таблица возможных для выбора цветов сублимационной плёнки



ПРИМЕР: СВЕТИЛЬНИК VL-BERRY 30x4 ST 4475



Официальный сайт
www.velar-lt.ru



Telegram-канал
[@velar_lt](https://t.me/velar_lt)

ООО «ВЕЛАР»
+7 (863) 229-21-71
sale@velar-lt.ru